



Tempoplex-Ablauf

Funktionseinheit

- Nachfolge von Tempoplex-Ablauf Funktionseinheit Modell 6961.1
- strömungsoptimiert
- ohne: Ausstattungsset

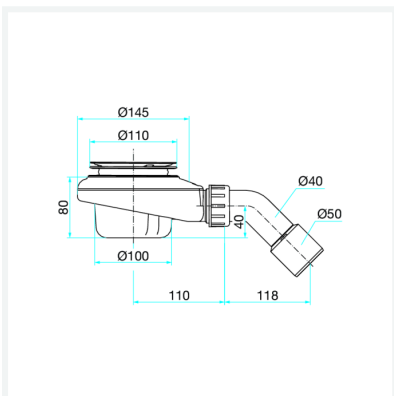
Ausstattung

Geruchverschluss herausnehmbar, Reinigungsöffnung zur Abwasserleitung, Ablaufbogen 45°

güteüberwacht nach DIN EN 274

Modell 6966.1

Artikel 837 044



Eigenschaften

| | | |
|--|------------|----------|
| Sperrwasserhöhe | SWH | 50 mm |
| Ablaufleistung 15 mm (nach DIN EN 274) | AL 15 | 0,64 l/s |
| Durchmesser Nominal | DN | 40/50 |
| Höhe | H | 80 |
| Für Duschwannen mit Ablaufloch-Ø 90 | D90 | ✓ |
| Werkstoff | Kunststoff | |