

# TARA Wannen-Vierlochbatterie für Wannenrand- bzw. Fliesenrandmontage - Schwarz matt

TARA

27 512 892 Produktversion ab 01.04.2024



- Auslauf: runder luftangereicherter Strahl
- Durchfluss max. 23,5 l/min bei 3 bar Fließdruck
- Handbrause: COMPACT RAIN, Durchfluss max. 6,8 l/min (bei 3 Bar)
- Schlauchbrausegarnitur mit Antikalk-System
- Ausladung 220 mm
- automatische Umstellung Wanne/Brause
- Armaturenhöhe 290 mm
- Höhe bis Luftsprudler 135 mm
- Bohrungsdurchmesser Auslauf 32 mm
- Bohrungsdurchmesser Seitenventil 32 mm
- Bohrungsdurchmesser Schlauchbrausegarnitur 32 mm
- Rosette für Auslauf Ø 55 mm
- Rosette für Schlauchbrausegarnitur Ø 50 mm
- Rosette für Seitenventil Ø 55 mm
- Metallbrauseschlauch 2250 mm mit integriertem Verdrehschutz

Auf Anfrage auch in Ausladung 260 mm bzw. 300 mm lieferbar (x-TRA SERVICE).

Eigensicher gegen Rückfließen.

	Schwarz matt	27 512 892-33
	Chrom	27 512 892-00
	Platin gebürstet	27 512 892-06
	Platin	27 512 892-08
	Weiß matt	27 512 892-10
	Dark Brass matt	27 512 892-16
	Dark Bronze matt	27 512 892-17
	Dark Chrome	27 512 892-19
	Light Gold gebürstet	27 512 892-27
	Messing gebürstet (23kt Gold)	27 512 892-28
	Bronze gebürstet	27 512 892-42
	Champagne gebürstet (22kt Gold)	27 512 892-46
	Champagne (22kt Gold)	27 512 892-47
	Cyprum	27 512 892-49
	Chrom gebürstet	27 512 892-93
	Dark Platin gebürstet	27 512 892-99

## Empfohlenes Zubehör



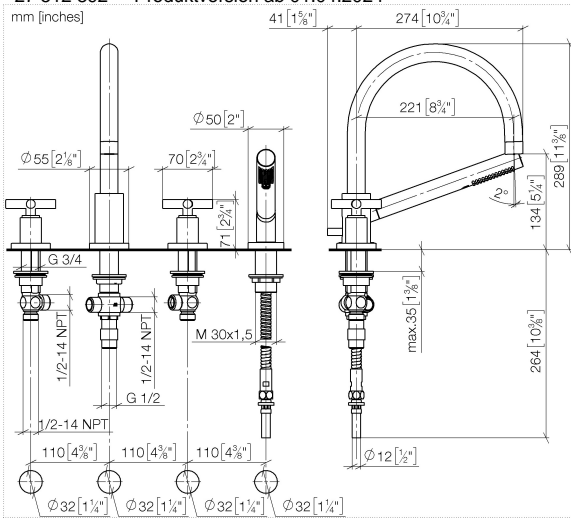
**Perfecto Montagesystem -** 12 614 970 90

## Empfohlenes Zubehör

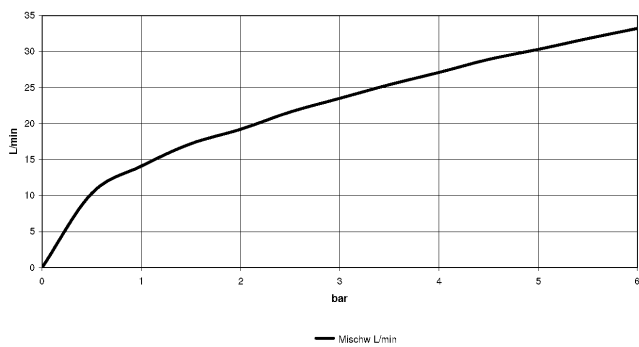


**Zierkappen für Perfecto - Schwarz matt** 12 801 970-33  
• 1 Paar

27 512 892 Produktversion ab 01.04.2024



**Durchflussdiagramm**



**Codes & Standards**

ASME A112.18.1      cUPC      DIN 4109      EN 1717

ISO 3822      Ü-Zeichen



TARA Wannen-Vierlochbatterie für Wannenrand- bzw. Fliesenrandmontage -  
Schwarz matt

TARA

---

27 512 892 Produktversion ab 01.04.2024

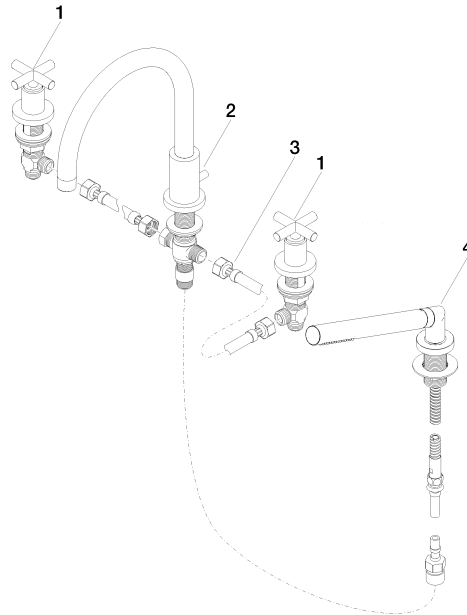
Zertifikate

---

IAPMO\_4976

LGA\_18

Belgaqua\_21-026-2



### Ersatzteilstückliste

Nr.	Artikelnummer	Benennung	Verbaumenge	Lieferzeit
4	27 702 979-33	Schlauchbrausegarnitur für Wannenrand- bzw. Fliesenrandmontage - Schwarz matt	1,00	10
2	13 512 892-33	TARA Wannenauslauf Tara. 220 mm - Schwarz matt	1,00	60
3	12 502 970 90	Druckschlauch 1/2" x 1/2" x 400 mm -	1,00	2
1	20 000 892-33	TARA Seitenventil , rechtsschließend , kalt oder warm - Schwarz matt	2,00	30