

## TECEdrainline-Evo Duschrinne mit Wandfliesenauflage

Artikelnummer: 600903

Nennlänge: 900 mm

Gesamtlänge L: 893 mm

Sichtmaß nach Einbau: 851 mm

Rohbaubreite: 111 mm

Sichtbreite nach Einbau: 84,5 mm

LE 1: 1 St.

LE 2: 49 St.

### Beschreibung:

Gerader Edelstahl-Rinnenkörper, inklusive werkseitig angebrachter Seal System Dichtmanschette mit Bauzeitschutz zum Einbau an der Wand im Estrich, zur Ausführung eines DIN 18534 konformen Anschlusses der TECEdrainline Duschrinne an die Verbundabdichtung.

### Bestehend aus:

- durchgängig geschlossenem Rinnenkörper aus poliertem Edelstahl, Werkstoff 1.4301 (304) mit Wandfliesenauflagefläche
- Kapillarschutzkante zur Vermeidung von kapillarem Duschwassereintrag unter die Fliesen
- rückstausicherer Sekundärentwässerung über die glasfaserverstärkte Kunststoff-Hartschale
- werkseitig angebrachter Seal System Dichtmanschette zur bauseitigen Einarbeitung in die flüssige oder bahnenförmige Verbundabdichtung
- Bauzeitschutz mit Originalitätssiegel für Edelstahlrinne und Seal System Dichtmanschette
- Aufnahme zur Montage von optionalen Montagefüßen und zur Verankerung im Estrich
- Nivellierpunkte (links und rechts) zum Klipsen und zur Ausbildung einer breiteren Estrichabzugskante zum vereinfachten Nivellieren
- mittigem Rinnenstutzen zum Anschluss des Ablaufs
- innerem Gefälle zur Verbesserung des Wasserabflusses und Selbstreinigungseffektes
- Schallschutzstreifen
- Tauchrohrdichtung
- optional sekundär entwässerbar

### Bauhöhe bis OKFF (je nach Ablauf):

- 68 mm Ablauf "senkrecht"
- 70 mm Ablauf "superflach"
- 96 mm Ablauf "flach"
- 121 mm Ablauf "Norm"

**Achtung: Nicht mit Ablauf "Max" kompatibel.**

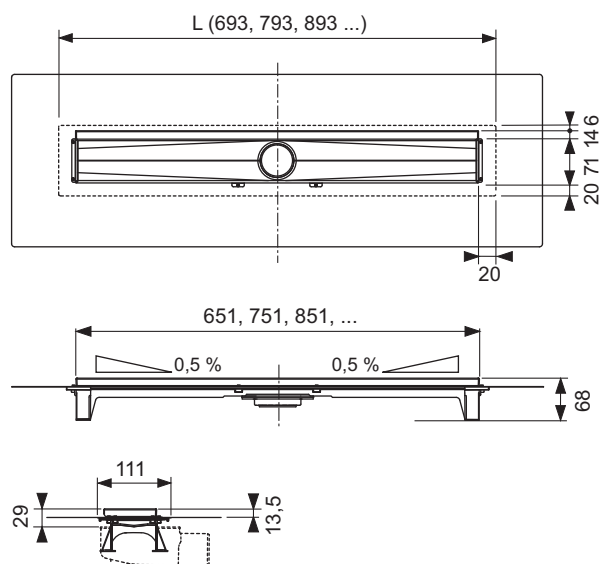
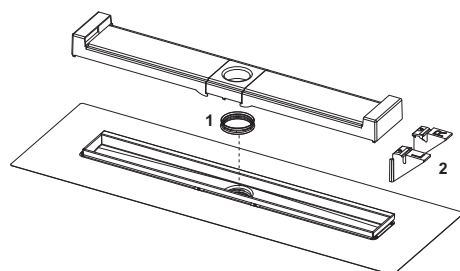
### Bitte separat bestellen:

- Designabdeckung/Designrost oder Fliesenmulde
- Ablauf
- Montagefüße (optional)
- Schallschutzmatte Drainbase (optional), zur Einhaltung des Installationsschallpegels gemäß DIN 4109 und der VDI 4100 Schallschutzstufen (SSt) I bis III

Stand 07.11.2025

**Vertriebsdaten:**

Produktname: TECEdrainline-Evo Duschrinne mit Wandfliesenauflage, 900 mm  
 Warengruppe: 600  
 Produktgruppe: 3006000010

**Ersatzteile:**

- |   |        |                   |
|---|--------|-------------------|
| 1 | 668033 | Tauchrohrdichtung |
| 2 | 668034 | Nivellierpunkte   |