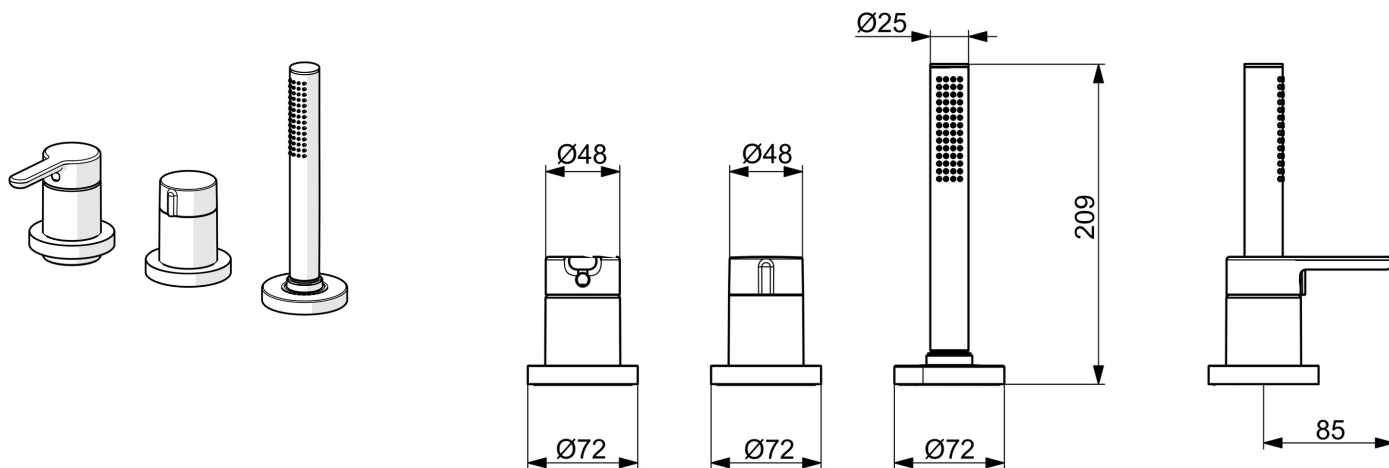


EAN: 4057304006999

static.hansa.com/53259063



- Wanne & Dusche
- Fertigmontageset, Einhebelmischer
- Wannenrandmontage
- Chrom
- Einhandbedienhebel/Griff, Hebel mit W+K-Kennzeichnung, Durchflusseinstellgriff
- Handbrause, Brauseschlauch (1750 mm)
- Intensiv – Belebender Wasserstrahl
- Rückflussverhinderer
- Rosette rund, Hülse
- für entfernt liegenden Wanneneinlauf (Hansafill) ohne Hansafill Wanneneinlaufgarnitur
- 1-strahlig



Technische Daten

Durchflusseigenschaften

Durchfluss bei 3 bar	13.2 l/min
Druckverlust bei einem Durchfluss von 0,2 l/s	3 bar
Druckverlust bei einem Durchfluss von 0,3 l/s	3 bar

Technische Eigenschaften

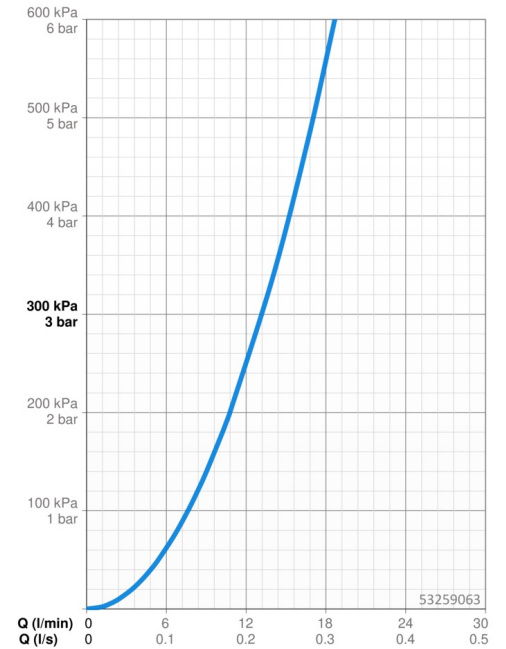
Warmwasserversorgung	max. +65°C
Arbeitsdruck	0.5-10 bar
Sicherungseinrichtung (EN1717)	EB
Werkstoff	Messing

Vorschriften

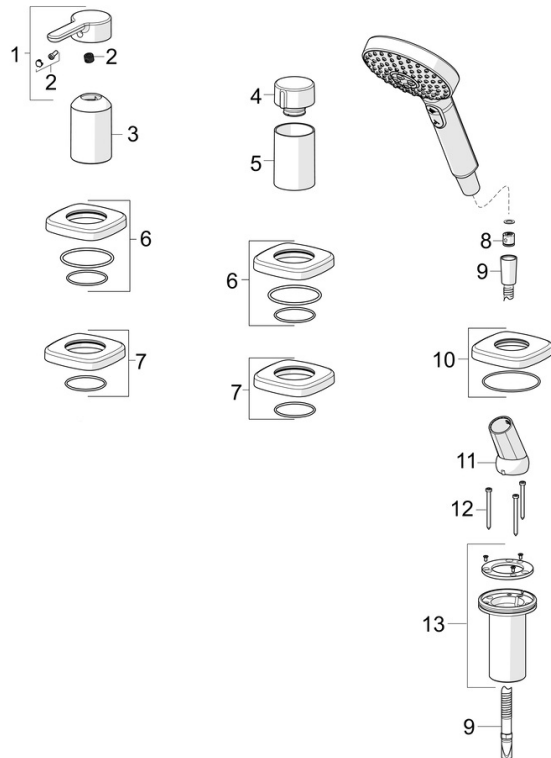
EN Standard	EN 817, EN 1112, EN 1113
Geräuschklasse	I (ISO 3822)

Zulassungen und Deklarationen

Konformitätserklärung	DoC
-----------------------	------------



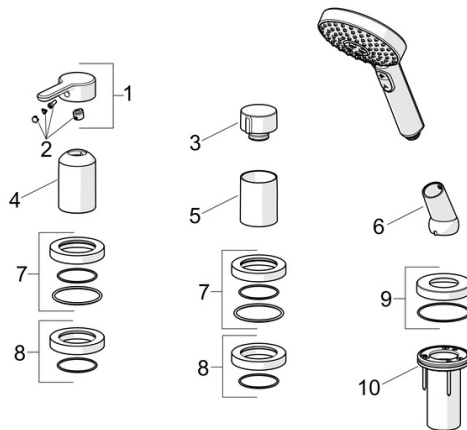
Ersatzteile



SP53259083

	Name	Art.-Nr.
01	Hebel	59914574
02	Dekorkappe	59914573
03	Abdeckhülse	59914572
04	Mengen-Einstell-Griff	59914669
05	Abdeckhülse	59914671
06	Abdeckplatte, 75x75 mm, for Compact Ausgelaufen	59914675
07	Abdeckplatte, 75x75 mm Ausgelaufen	59914676
08	Rückschlagventil	59905714
09	Brauseschlauch, L=1750, G1/2-M12x1	59912281
10	Abdeckplatte, 75x75 mm Ausgelaufen	59914677
11	Halter	59912282
12	Schraube, M4x45	59912291
13	Schlauchdurchführung	59914673

→ 1.2024



SP53259063

	Name	Art.-Nr.
01	Hebel	59914574
02	Dekorkappe	59914573
03	Mengen-Einstell-Griff	59914669
04	Abdeckhülse	59914572
05	Abdeckhülse	59914671
06	Halter	59912282
07	Abdeckplatte, d 72 mm, for Compact	59914667
08	Abdeckplatte, d 72 mm	59914668
09	Deckplatte, d 72 mm	59914672
10	Schlauchdurchführung	59914673
11	Abdeckplatte, d 70 mm	1003886V
12	Schlauchdurchführung	1001318V

1.2024 →

