

**AXOR Universal Rectangular
Toilettenpapierhalter doppelt**
Oberfläche: **Brushed Nickel** Artikelnummer: **42657820**



Beschreibung

Merkmale

- Wandmontage
- Material: Metall
- mit Befestigungsmaterial
- verdeckte Befestigung
- Bohrabstand: 35 mm
- Durchmesser Bohrloch: 6 mm
- für 2 Papierrollen

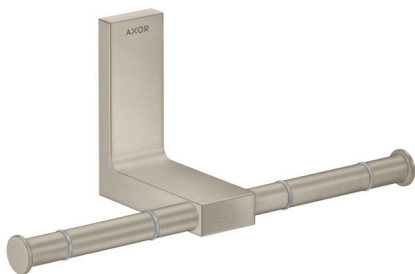
Artikeldetails

TEAM-Nr. 537446.587
Preis exkl. MwSt. 313.00 CHF

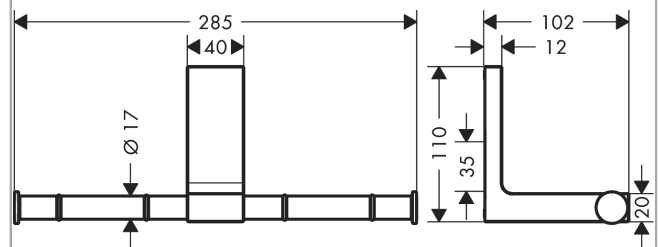
Designpreise



Produktabbildung



Maßzeichnung

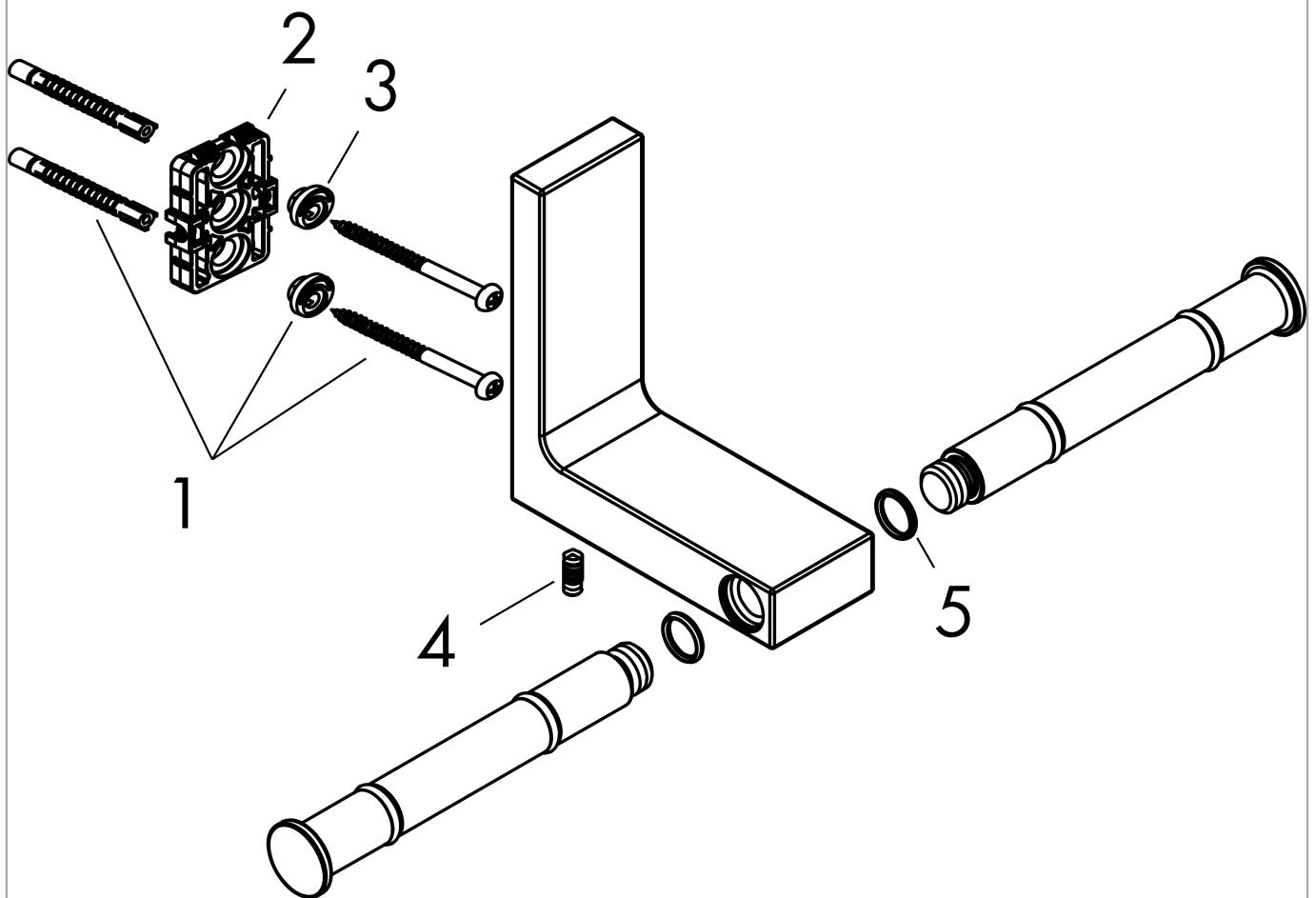


AXOR Universal Rectangular
 Toilettenpapierhalter doppelt
 Oberfläche: **Brushed Nickel** Artikelnummer: **42657820**



Explosionszeichnung

Baujahr: >10/22



**AXOR Universal Rectangular
Toilettenpapierhalter doppelt**
Oberfläche: **Brushed Nickel** Artikelnummer: **42657820**



Ersatzteilliste

Baujahr: >10/22

Pos.	Beschreibung	Artikelnummer	Preis	VE
1	Befestigungsteile	96179000	11.90 CHF	1
2	Halteelement kpl.	94682000	28.95 CHF	1
3	Excenterbuchse	97604000	8.65 CHF	1
4	Madenschraube M5x16	97666000	3.25 CHF	1
5	O-Ring 11x2	98127000	3.25 CHF	1