



HZ-Schellen für Formteile

1. HZ-Schellen für Formteile

Artikel 2151 Inneneckschelle

Artikel 2152 Außeneckschelle

Artikel 2158 Stoßverbinderschelle

1.1. Produktbeschreibung:

Die HZ-Schellen für Formteile erfüllen drei unterschiedliche Funktionen. Sie fixieren die Rohrleitungen, dienen der Befestigung der HZ-Sockelleisten und nehmen das HZ-Formteil selbst auf. Die Eckschellen passen sich Montagewinkeln von ca. 80°–135° an.

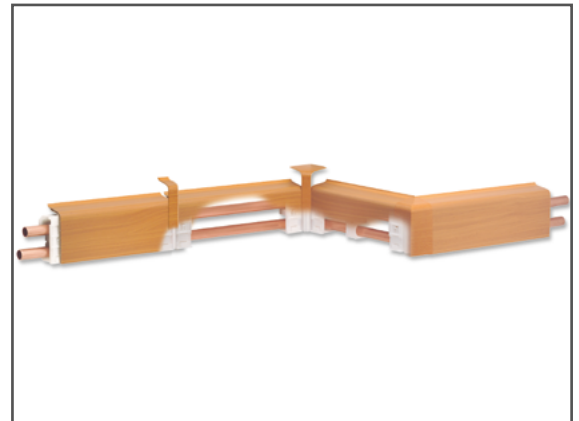


Abb. 1: HZ-Ecklösungen

1.2. Anwendungsbereich:

In den HZ-Schellen für Formteile werden Rohrleitungen und Fittings bis zu einem Außendurchmesser von max. 22 mm aufgenommen und fixiert. Die im Sockelbereich, parallel zum Fußboden verlegten Rohrleitungen werden mit den HZ-Sockelleisten abgedeckt. Die Befestigungsschellen stabilisieren innerhalb der Einbausituation sowohl die Rohrleitungsführung, als auch das Sockelleistenprofil.

1.3. Produktdaten:

- Material: PP
- schlagfest
- formstabil bis 90° C Vorlauftemperatur
- recyclingfähig
- universell verwendbar bis 22 mm Außendurchmesser; d.h.

bis 22 mm löten

bis 18 mm pressen



HZ-Schellen für Formteile

HZ-Schellen für Formteile

Artikel 2151 Inneneckschelle

Artikel 2152 Außeneckschelle

Artikel 2158 Stoßverbinderschelle

1.3.1. HZ-Inneneckschelle Artikel 2151

- VE 1: 40 Stück im PE-Beutel
- VE 1 Länge: 600 mm
- VE 1 Breite: 450 mm
- VE 1 Höhe: 170 mm
- VE 1 Gewicht: 1,39 kg

- VE 2: 200 Stück im Karton
- VE 2 Länge: 570 mm
- VE 2 Breite: 380 mm
- VE 2 Höhe: 560 mm
- VE 2 Gewicht: 8,2 kg

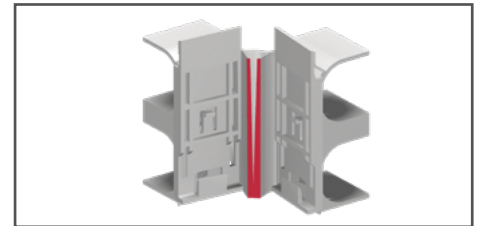


Abb. 2: HZ-Inneneckschelle
(oben, unten beachten)

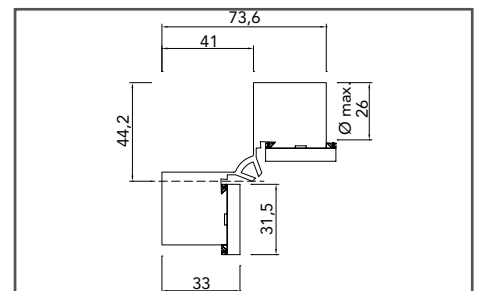


Abb. 3: Maßzeichnung
HZ-Inneneckschelle

1.3.2. HZ-Außeneckschelle Artikel 2152

- VE 1: 40 Stück im PE-Beutel
- VE 1 Länge: 600 mm
- VE 1 Breite: 450 mm
- VE 1 Höhe: 230 mm
- VE 1 Gewicht: 1,79 kg

- VE 2: 200 Stück im Karton
- VE 2 Länge: 570 mm
- VE 2 Breite: 380 mm
- VE 2 Höhe: 720 mm
- VE 2 Gewicht: 11 kg

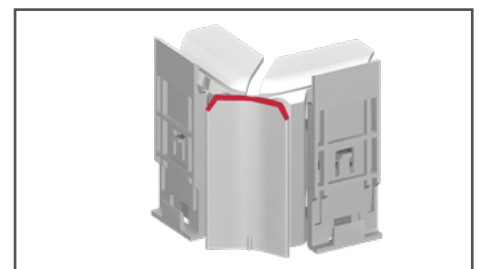


Abb. 4: HZ-Außeneckschelle

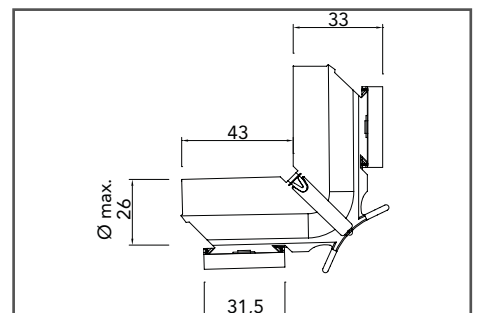


Abb. 5: Maßzeichnung
HZ-Außeneckschelle

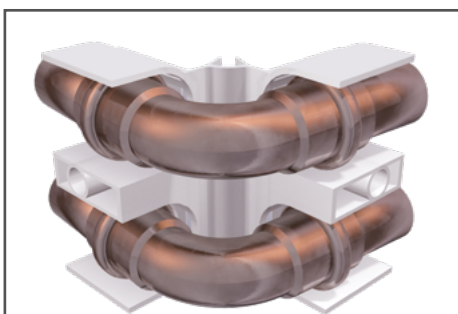


Abb. 6: Rohrfittings in der
HZ-Außenschelle



HZ-Schellen für Formteile

HZ-Schellen für Formteile

Artikel 2151 Inneneckschelle

Artikel 2152 Außeneckschelle

Artikel 2158 Stoßverbinderschelle

1.3.3. HZ-Stoßverbinderschelle Artikel 2158

- VE 1: 40 Stück im PE-Beutel
- VE 1 Länge: 600 mm
- VE 1 Breite: 450 mm
- VE 1 Höhe: 170 mm
- VE 1 Gewicht: 1,03 kg

- VE 2: 200 Stück im Karton
- VE 2 Länge: 570 mm
- VE 2 Breite: 380 mm
- VE 2 Höhe: 560 mm
- VE 2 Gewicht: 10,8 kg

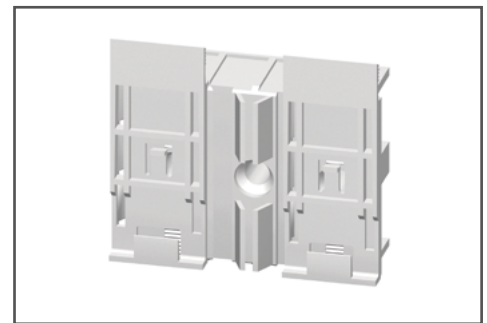


Abb. 6: HZ-Schelle Artikel 2250

1.4. Montagehinweis

Pro Anwendung ist eine HZ-Schelle für Formteile erforderlich. Diese werden mit 2 Stück z.B. HZ-Nageldübel **Artikel 208** befestigt. Ein Gehrungsschnitt am Profil ist nicht erforderlich. Das Formteil wird von oben in die dafür vorgesehene Führung eingeschoben und deckt gleichzeitig die rechtwinklig abgelängte HZ-Sockelleiste ab.

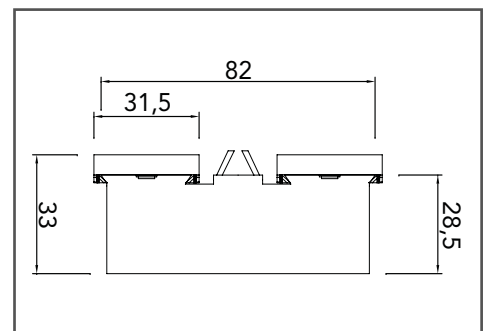


Abb. 7: Maßzeichnung HZ-Stoßverbinderschelle

Bedarf: 1 Stück pro Anwendung

1.5. Bestelldaten:

| HZ-Rohr- und Formteilverhalter | | | |
|--------------------------------|----------------------------------|-----------|---------------|
| | Innenecke | Außenecke | Stoßverbinder |
| Schelle | erforderlich nach Rohrmontage | | |
| | 2151 | 2152 | 2158 |



HZ-Schellen für Formteile

HZ-Schellen für Formteile

Artikel 2151 Inneneckschelle**Artikel** 2152 Außeneckschelle**Artikel** 2158 Stoßverbinderschelle**2. HZ-Nageldübel ND****2.1. Produktbeschreibung:**

HZ Nageldübel ND bestehen aus Kunststoffdübel und Schraubnagel und sind in verschiedenen Abmessungen erhältlich.

2.2. Anwendungsbereich:

Mit den HZ-Nageldübeln ND werden alle HZ-Schellen, HZ-Schellen für Formteile, HZ-Blindleistenhalter und HZ-Befestigungsklammern für HZ-Steigstrangprofile befestigt. Die HZ-Nageldübel ND sind mit den Senkköpfen auf die Bohrungen in den HZ-Schellen abgestimmt.

2.3. Produktdaten:**VE: 50 Stück im Karton****Artikel 204:**

Schraubnagel mit Senkkopf und Kunststoffdübel ND 40-6 mm

VE Gewicht: 0,19 kg**Artikel 208:**

Schraubnagel mit Senkkopf und Kunststoffdübel ND 80-8 mm

VE: 0,67 kg**Artikel 209:**

Schraubnagel für Hohlblock und Gipskartonwände incl. Kunststoffdübel ND 80-8 mm

VE Gewicht: 0,6 kg

Artikel 210: Schraubnagel mit Senkkopf und Kunststoffdübel ND 100-8 mm

VE Gewicht: 0,77 kg

Abb. 8: Nageldübel ND Artikel 204



Abb. 9: Nageldübel ND Artikel 208



Abb. 10: Nageldübel ND Artikel 209



HZ-Schellen für Formteile

Artikel 2151 Inneneckschelle

Artikel 2152 Außeneckschelle

Artikel 2158 Stoßverbinderschelle

2.4. Montagehinweis:

Mit erforderlichem Durchmesser vorbohren.

2.5. Bestelldaten

| HZ - Ausgleichswinkel-Absperrverschraubung, AWA mit metallisch dichtenden Klemmringverschraubungen zum HZ-HKU | | | |
|---|-----------|-----------|-----------|
| Abmessung | Abmessung | Abmessung | Abmessung |
| 40 x 6mm | 80 x 8mm | 80x 8mm | 100 x 8mm |
| Artikel | Artikel | Artikel | Artikel |
| 204 | 208 | 209 | 210 |

3. Systemkomponenten

3.1. Sockelleisten

Mit den HZ-Sockelleisten werden Heizungsrohre verkleidet, die Aufputz im Sockelbereich, parallel zum Fußboden verlegt sind.

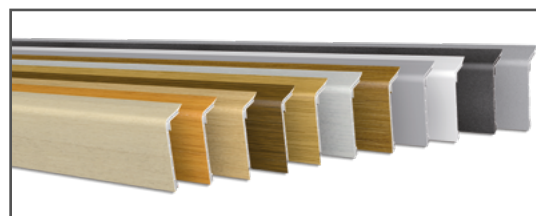


Abb. 11: HZ-Sockelleisten

Siehe Daten & Fakten Nr. 1-6



HZ-Schellen für Formteile

Artikel 2151 Inneneckschelle

Artikel 2152 Außeneckschelle

Artikel 2158 Stoßverbinderschelle

3.2. HZ-Heizkörperanschlussgarnituren

HZ-Heizkörperanbindung hinter HZ-Sockelleiste. Aufeinander abgestimmte Systemkomponenten

Siehe Daten & Fakten Nr. 22 - 28

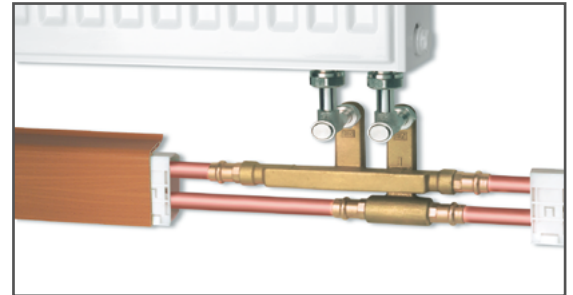


Abb. 12: HZ-Heizkörperanschluss

3.3. HZ-Steigstrangprofile

Verkleidung von vertikal verlegten Rohrleitungen.

Siehe Daten & Fakten Nr. 29-31

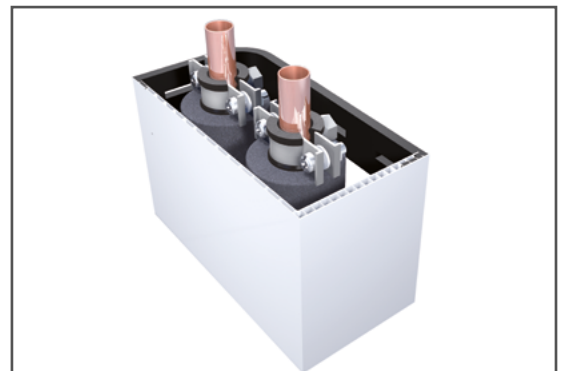


Abb. 13: HZ-Steigstrangprofil

Gültig ab: 01.12.2022

Bei weiteren Fragen stehen wir Ihnen gerne unter den unten aufgeführten Kontaktdaten zur Verfügung.

Hans Weitzel GmbH & Co. KG

Konrad-Adenauer-Straße 20

D-55218 Ingelheim

Stefan Steinbach

Tel: +49 (0) 6132 79 089 28

Fax: +49 (0) 6132 78 36 28

Mail: verkauf@hz-weitzel.de