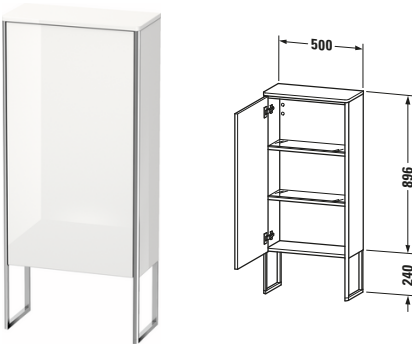


XSquare # XS1304R6060

Design by Kurt Merki Jr.

Halbhochschrank



Basis Angaben	
Langbezeichnung	Duravit XSquare Halbhochschrank, Taupe Seidenmatt, Rechteckig, Anzahl Türen: 1, Tip-on Technik – XS1304R6060
Artikel Nr.	XS1304R6060

Spezifikationen	
Tür	
Anzahl Türen	1
Türanschlag	Rechts
Böden	
Anzahl Glasfachböden mit Aluträgersystem	2
Montage	
Montageart	Bodenstehend / Wandmontage
Montagegrad	Montiert
Farbe	
Farbwert	Taupe
Glanzgrad	Seidenmatt
Front	
Farbwert Front	Taupe
Glanzgrad Front	Seidenmatt
Material Front	Hochverdichtete MDF-Platte
Korpus	
Farbwert Korpus	Taupe
Glanzgrad Korpus	Seidenmatt
Material Korpus	Hochverdichtete MDF-Platte
Oberfläche Korpus	Lack
Griff	
Ausführung Griff	Grifflos
Profil	
Farbe Profil	Chrom
Glanzgrad Profil	Hochglanz
Material Profil	Aluminium
Features	
Automatiktürscharnier mit Dämpfung	✓
Tip-on Technik	✓
Integrierter Höhenausgleich	✓

Lieferumfang	
Inkl. Fußgestell	✓
Montage	
Inkl. Befestigungsmaterial	✓
Technische Dokumentation	
Inkl. Montageanleitung	digital und gedruckt

Logistik	
Artikelgewicht	19,5 kg
Verkaufsverpackung	
Art Verkaufsverpackung	Karton
Menge / Verkaufsverpackung	1 Stk.
Ab Werk verpackt	✓
Breite Verkaufsverpackung inkl. Artikel	550 mm
Höhe Verkaufsverpackung inkl. Artikel	1180 mm
Tiefe Verkaufsverpackung inkl. Artikel	410 mm
Gewicht Verkaufsverpackung inkl. Artikel	19,5 kg
Anzahl Packstücke	1

Vermaßung	
Breite / Länge	500 mm
Min. Variable Breite / Länge	0 mm
Max. Variable Breite / Länge	0 mm
Höhe	1136 mm
Tiefe / Breite	236 mm
Min. Wandabstand	20 mm
Min. Abstand Anbau Möbel	20 mm

XSquare # XS1304R6060

Design by Kurt Merki Jr.

Halbhochschrank

Weitere Informationen finden Sie hier



<https://pro.duravit.de/p/XS1304R6060>