

## AXOR One

### Kopfbrause 280 2jet mit Deckenanschluss

Oberfläche: **Brushed Nickel** Artikelnummer: **48494820**



#### Beschreibung

##### Merkmale

- besteht aus: Kopfbrause, Deckenanschluss
- Brausekopfgrösse: 280 mm
- Strahlart: PowderRain, Rain
- Durchflussmenge PowderRain (bei 3 bar): 7,5 l/min
- Durchflussmenge PowderRain und Rain in Kombination (bei 3 bar): 18 l/min
- Durchflussmenge Rain (bei 3 bar): 12,5 l/min
- Funktion ab: 1,5 l/min
- Maximale Durchflussmenge bei 3 bar: 18 l/min
- Mindestfliessdruck: 1,5 bar
- Material Strahlscheibe: Metall
- Metalldeckenanschluss
- Deckenanschlusslänge: 180 mm
- Fixierung über ein Bajonette-Verschluss
- Kopfbrause zur Reinigung abnehmbar
- Montage: Deckenmontage
- Anschlussart: Grundkörper
- Geräuschgruppe: II
- Durchflussklasse: A
- nicht enthalten: Grundkörper
- P-IX 29945/IIA

#### Artikeldetails

TEAM-Nr. 757514.587

Preis exkl. MwSt. 1732.00 CHF

#### Technologie



#### Designpreise



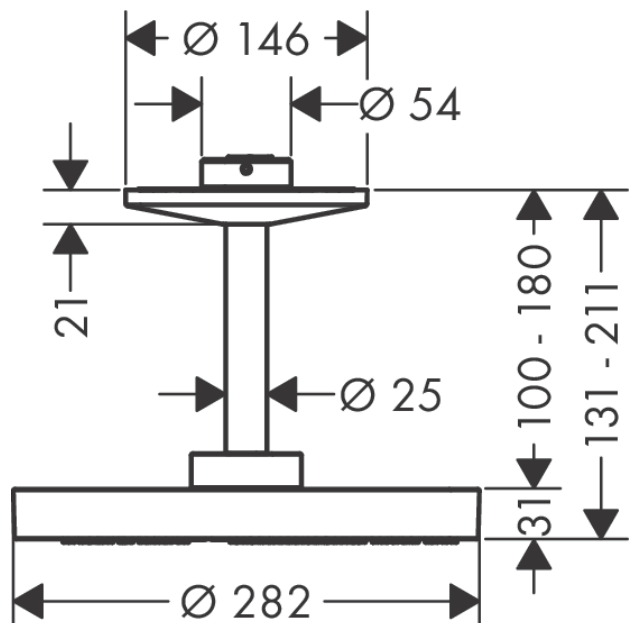
#### Zertifikate / Nachhaltigkeit



#### Produktabbildung



#### Maßzeichnung



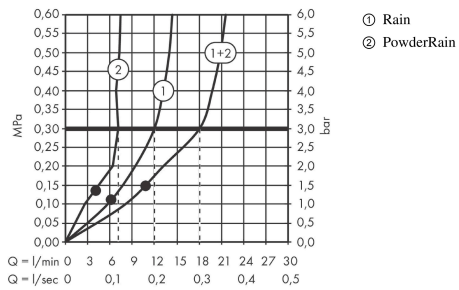
**AXOR One**

**Kopfbrause 280 2jet mit Deckenanschluss**

Oberfläche: **Brushed Nickel** Artikelnummer: **48494820**



**Durchflussdiagramm**



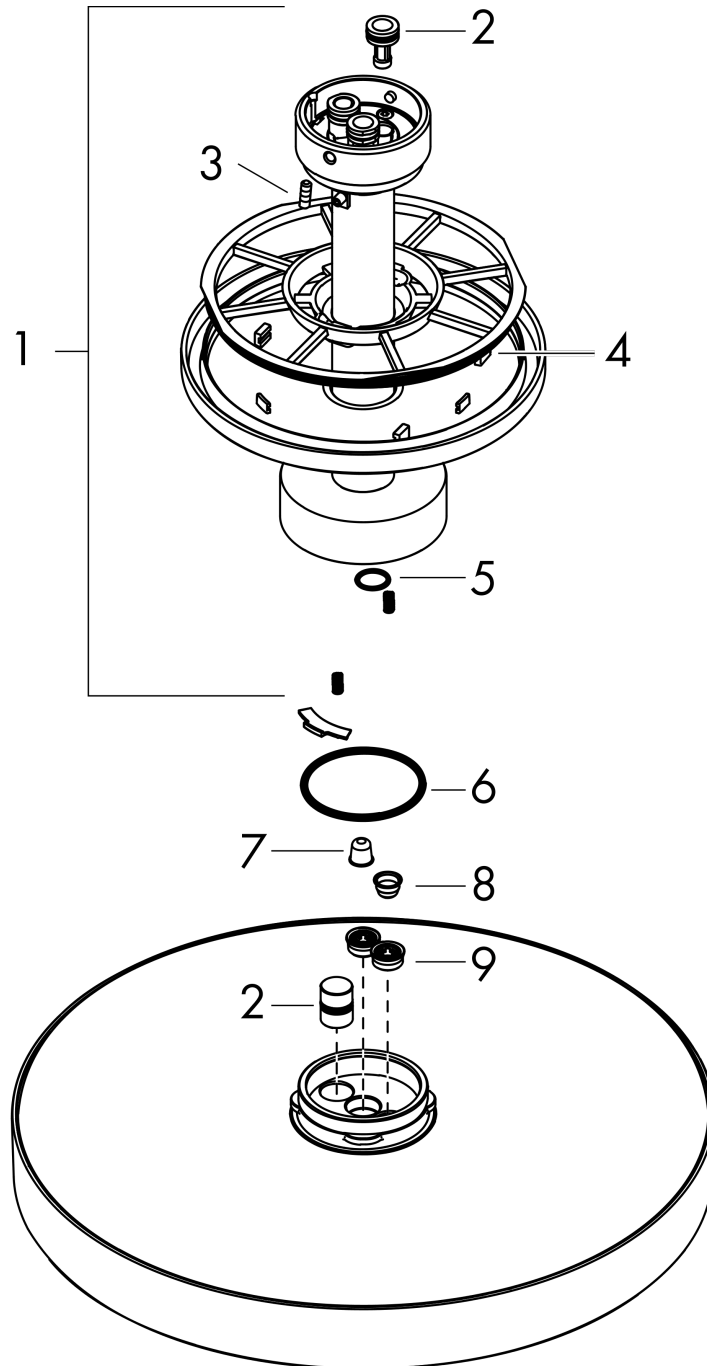
Die Verbrauchswerte wurden praxisnah mit den dazugehörigen Armaturen (Thermostat/Mischer/Unterputzventil) gemessen.

**AXOR One**  
**Kopfbrause 280 2jet mit Deckenanschluss**  
 Oberfläche: **Brushed Nickel** Artikelnummer: **48494820**



Explosionszeichnung

Baujahr: >04/21



**AXOR One**  
**Kopfbrause 280 2jet mit Deckenanschluss**  
 Oberfläche: **Brushed Nickel** Artikelnummer: **48494820**



## Ersatzteilliste

Baujahr: >04/21

Pos.	Beschreibung	Artikelnummer	Preis	VE
1	Brausearm	93975820	618.35 CHF	1
2	O-Ring 9x2	98119000	3.25 CHF	1
3	null	93841000	8.65 CHF	1
4	O-Ring 120x2,5	93399000	5.40 CHF	1
5	O-Ring 11x1,5	98385000	3.25 CHF	1
6	O-Ring 45x2,5	98432000	3.25 CHF	1
7	Sieb	93967000	3.25 CHF	1
8	Sieb	97735000	3.25 CHF	1
9	Durchflussbegrenzer (8 l/min)	13968000	8.65 CHF	1