




28 450 370 Produktversion bis 06.07.2018



- Brauseabgang 1/2"
- Rosette Ø 60 mm
- Anschluss 1/2"

Eigensicher gegen Rückfließen.

	Messing (23kt Gold)	28 450 370-09
	Chrom	28 450 370-00
	Platin gebürstet	28 450 370-06
	Platin	28 450 370-08
	Messing gebürstet (23kt Gold)	28 450 370-28
	Dark Brass gebürstet (PVD)	28 450 370-39
	Bronze gebürstet (PVD)	28 450 370-42
	Dark Platinum gebürstet	28 450 370-99

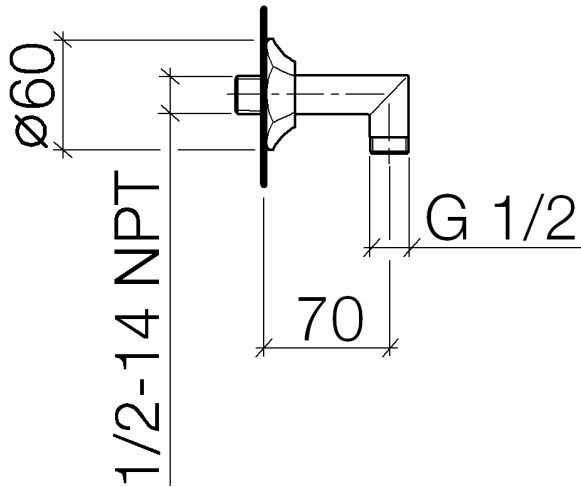
Empfohlenes Zubehör

UP-Wandwinkel - 35 085 970 90

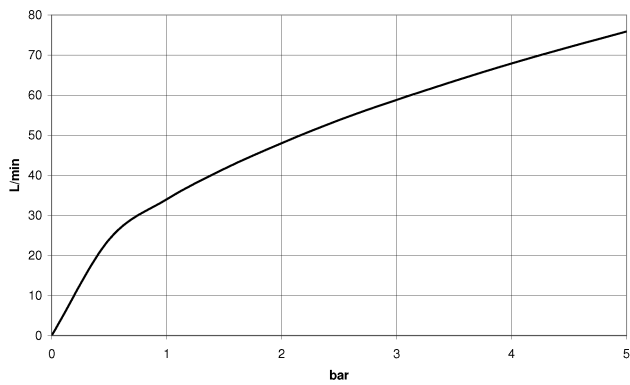


- Min. Einbautiefe 90 mm
- Max. Einbautiefe 163 mm

28 450 370 Produktversion bis 06.07.2018



Durchflussdiagramm



Codes & Standards

EN 1717

Scottish Water
Byelaws

UK Water Supply
Regulations



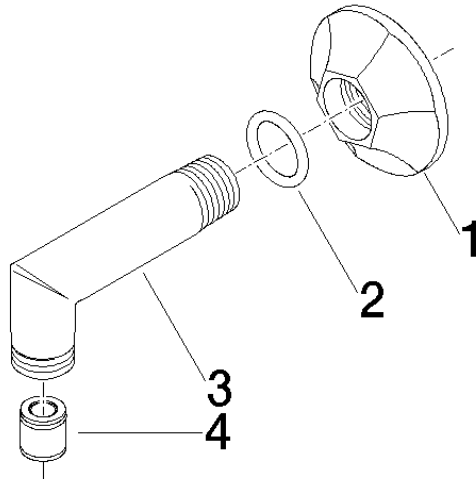
MADISON Wandanschlussbogen - Messing (23kt Gold)

MADISON

28 450 370 Produktversion bis 06.07.2018

Zertifikate und Nachhaltigkeit

Belgaqua_21-381-2 WRAS_240502



Ersatzteilstückliste

Nr.	Artikelnummer	Benennung	Verbaumenge	Lieferzeit
3	09 11 03 021-09	Anschluss 93,5 x 42,5 x 21 mm - Messing (23kt Gold)	1,00	40
1	09 27 37 003-09	Rosette Ø 60,6 x 17,3 mm - Messing (23kt Gold)	1,00	40
2	90 14 10 026 00 90	O-Ring 20,5 x 3,5 mm -	1,00	2
4	90 23 01 040 00 90	Rückflussverhinderer RV-Patrone DW15 -	1,00	2