

Technische Daten/ Technical Data

KLUDI-STANDARD SPEZIAL
Wannenfüll-und Brause-Armatur
DN 15

Artikel- Nr.: 254110515

Oberfläche:
05 chrom

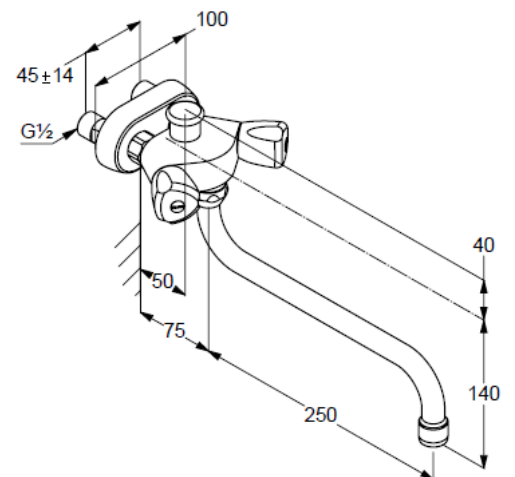
Artikeltext
Hersteller KLUDI GmbH & Co. KG
Typ: KLUDI-STANDARD SPEZIAL
Wannenfüll-und Brause-Armatur
Artikel- Nr.: 254110515

Wannenfüll-und Brause-Armatur
2-Griffarmatur
Wandmontage
autom. Umstellung: Brause/Wanne
geschlossener Hebel, Metall
Strahlregler M22
eigensicher gegen Rückfließen
Brauseabgang G1/2
Oberteil G3/8
Durchflussmenge Wanne bei 3 bar 23 l/min.
Durchflussmenge Brause bei 3 bar 13 l/min.
schwenkbarer Auslauf
S-Anschlüsse G1/2 x G1/2
Auslaufverschraubung G3/4

Produktabbildung/ Product picture



Maßzeichnung/ Dimensional drawing



Durchfluss/ Flow rate

