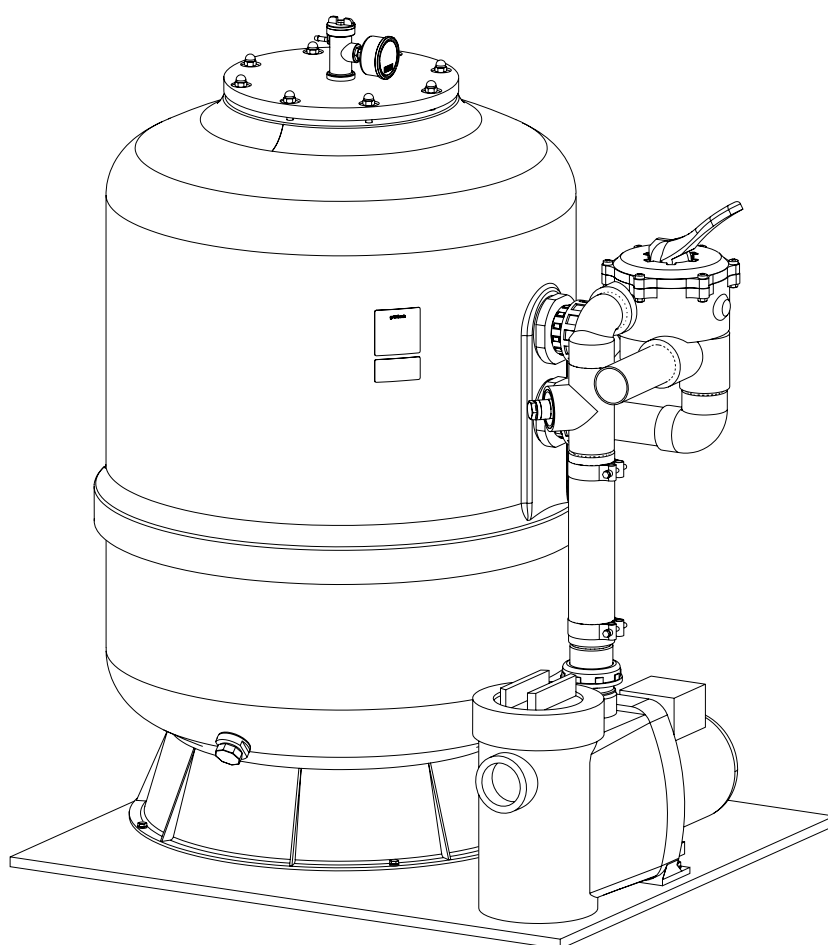


Betriebsanleitung Filteranlage GENO-mat F 500/600/610 H; DS/WS, B



Stand Januar 2026
Bestell-Nr. 10023690000_de_015

Grünbeck AG

Josef-Grünbeck-Straße 1 · 89420 Höchstädt
DEUTSCHLAND

+49 9074 41-0 · +49 9074 41-100
www.gruenbeck.de · info@gruenbeck.de



TÜV SÜD-zertifiziertes Unternehmen
nach DIN EN ISO 9001, DIN EN ISO 14001
und SCC

Inhaltsübersicht

A	Allgemeine Hinweise	5
	1 Vorwort	
	2 Hinweise zum Benutzen der Betriebsanleitung	
	3 Allgemeine Sicherheitshinweise	
	4 Transport und Lagerung	
	5 Entsorgung	
B	Grundlegende Informationen	9
	1 Gesetze, Verordnungen, Normen	
	2 Badewasserparameter	
	3 Verfahrensbeschreibung	
	4 Arbeitsweise	
C	Produktbeschreibung	13
	1 Typenschild	
	2 Filteranlagenkomponenten	
	3 Technische Daten	
	4 Bestimmungsgemäße Verwendung	
	5 Einsatzgrenzen	
	6 Lieferumfang	
D	Installation	24
	1 Allgemeine Einbauhinweise	
	2 Vorbereitende Arbeiten	
	3 Hydraulische Installation	
	4 Filterfüllungen	
	5 Elektrische Installation	
E	Inbetriebnahme	31
	1 Erstbefüllung des Beckens	
	2 Filteranlage vorbereiten	
	3 Filteranlage in Betrieb nehmen	
F	Bedienung	34
	1 Einleitung	
G	Störungen	35
	1 Einleitung	
	2 Fehlerübersicht	
H	Wartung und Pflege	38
	1 Grundlegende Hinweise	
	2 Inspektion (Funktionsprüfung)	
	3 Wartung	
	4 Ersatzteile	
	5 Betriebshandbuch	

Impressum

Alle Rechte vorbehalten.

© Copyright by Grünbeck AG

Printed in Germany

Es gilt das Ausgabedatum auf dem Deckblatt.

-Änderungen im Sinne des technischen Fortschritts vorbehalten-

Diese Betriebsanleitung darf – auch auszugsweise – nur mit ausdrücklicher, schriftlicher Genehmigung durch die Firma Grünbeck AG in fremde Sprachen übersetzt, nachgedruckt, auf Datenträgern gespeichert oder sonst wie vervielfältigt werden.

Jegliche nicht von Grünbeck genehmigte Art der Vervielfältigung stellt einen Verstoß gegen das Urheberrecht dar und wird gerichtlich verfolgt.

Für den Inhalt verantwortlicher Herausgeber:

Grünbeck AG

Josef-Grünbeck-Straße 1 • 89420 Höchstädt/Do.

Telefon 09074 41-0 • Fax 09074 41-100

www.gruenbeck.de • service@gruenbeck.de

Druck: Grünbeck AG

Josef-Grünbeck-Straße 1, 89420 Höchstädt/Do.


grünbeck



EU-Konformitätserklärung

Hiermit erklären wir, dass die nachstehend bezeichnete Anlage in ihrer Konzipierung und Bauart sowie in der von uns in Verkehr gebrachten Ausführung den grundlegenden Sicherheits- und Gesundheitsanforderungen der zutreffenden EU-Richtlinien entspricht.

Bei einer mit uns nicht abgestimmten Änderung der Anlage verliert diese Erklärung ihre Gültigkeit.

Hersteller:	Grünbeck Wasseraufbereitung GmbH Josef-Grünbeck-Straße 1 89420 Höchstädt/Do.
Dokumentationsbevollmächtigter:	Markus Pöpperl
Bezeichnung der Anlage:	Filteranlage
Anlagentyp:	GENO-mat F 500/600/610 H; WS/DS, B
Serien-Nr.	siehe Typenschild
zutreffende Richtlinien:	Maschinen (2006/42/EG) EMV (2014/30/EU)
Angewandte harmonisierte Normen insbesondere:	DIN EN 61000-6-1:2007-10, DIN EN 61000-6-2:2006-03, DIN EN 61000-6-3:2011-09, DIN EN 61000-6-4:2011-09, DIN EN ISO 12100:2011-03
Angewandte nationale Normen und technische Spezifikationen, insbesondere:	DIN EN 1717:2011-08
Ort, Datum und Unterschrift:	<u>Höchstädt, 18.12.2018</u> i. V.  Markus Pöpperl Dipl. Ing. (FH)
Funktion des Unterzeichners:	Leiter Technisches Produktdesign

A Allgemeine Hinweise

1 | Vorwort

Schön, dass Sie sich für ein Gerät aus dem Hause Grünbeck entschieden haben. Seit vielen Jahren befassen wir uns mit Fragen der Wasseraufbereitung und haben für jedes Wasserproblem die maßgeschneiderte Lösung.

Trinkwasser ist ein Lebensmittel und somit besonders sorgfältig zu behandeln. Achten Sie deshalb beim Betreiben und Warten aller Anlagen im Bereich der Trinkwasserversorgung stets auf die erforderliche Hygiene. Das gilt auch für die Aufbereitung von Brauchwasser, wenn Rückwirkungen auf das Trinkwasser nicht zuverlässig ausgeschlossen sind.

Alle Grünbeck-Geräte sind aus hochwertigen Materialien gefertigt. Dies garantiert einen langen, störungsfreien Betrieb, wenn Sie Ihre Wasseraufbereitungsanlage mit der gebotenen Sorgfalt behandeln. Dabei hilft diese Betriebsanleitung mit wichtigen Informationen. Lesen Sie die Betriebsanleitung sorgfältig durch, bevor Sie die Anlage installieren, bedienen oder warten.

Zufriedene Kunden sind unser Ziel. Deshalb hat bei Grünbeck die qualifizierte Beratung einen hohen Stellenwert. Bei allen Fragen zu dieser Anlage, zu möglichen Erweiterungen oder ganz allgemein zur Wasser- und Abwasseraufbereitung stehen Ihnen unsere Außendienstmitarbeiter ebenso gern zur Verfügung, wie die Experten unseres Werks in Höchstädt.

Rat und Hilfe erhalten Sie bei der für Ihr Gebiet zuständigen Vertretung (siehe www.gruenbeck.de). Für Notfälle steht unsere Service-Hotline 0 90 74 / 41-333 zur Verfügung. Geben Sie bei Ihrem Anruf die Daten Ihrer Anlage an, damit Sie umgehend mit dem zuständigen Experten verbunden werden. Um die nötigen Informationen jederzeit verfügbar zu haben, halten Sie bitte die genauen Gerätedaten (siehe Typenschild im Kapitel C-1) bereit.

2 | Hinweise zum Benutzen der Betriebsanleitung

Diese Betriebsanleitung richtet sich an die Betreiber unserer Anlagen. Sie ist in mehrere Kapitel gegliedert, die alphabetisch bezeichnet und in der Inhaltsübersicht auf Seite 2 zusammengestellt sind. Um Informationen zum gewünschten Thema zu finden, suchen Sie zunächst auf Seite 2 das zutreffende Kapitel.

Die Kopfzeilen und die Seitennummerierung mit Angabe des Kapitels helfen Ihnen, sich in der Betriebsanleitung zu orientieren.

3 | Allgemeine Sicherheitshinweise

3.1 Symbole und Hinweise

Wichtige Hinweise in dieser Betriebsanleitung werden durch Symbole hervorgehoben. Im Interesse eines gefahrlosen, sicheren und wirtschaftlichen Umgangs mit der Anlage sind diese Hinweise besonders zu beachten.



Gefahr! Missachten so gekennzeichnete Hinweise führt zu schweren oder lebensgefährlichen Verletzungen, hohen Sachschäden oder zu unzulässiger Verunreinigung des Trinkwassers.



Warnung! Werden so gekennzeichnete Hinweise missachtet, so kann es unter Umständen zu Verletzungen, Sachschäden oder Verunreinigungen des Trinkwassers kommen.



Vorsicht! Beim Missachten so gekennzeichnete Hinweise besteht die Gefahr von Schäden an der Anlage oder anderen Gegenständen.



Hinweis: Dieses Zeichen hebt Hinweise und Tipps hervor, die Ihnen die Arbeit erleichtern.



So bezeichnete Arbeiten dürfen nur vom Werks-/Vertragskundendienst der Firma Grünbeck oder von ausdrücklich durch die Firma Grünbeck autorisierten Personen durchgeführt werden.



So bezeichnete Arbeiten dürfen nur von elektrotechnisch unterwiesenerm Personal nach den Richtlinien des VDE oder vergleichbarer, örtlich zuständiger Institutionen, durchgeführt werden.



So bezeichnete Arbeiten dürfen nur vom zuständigen Wasserversorgungsunternehmen oder von zugelassenen Installationsunternehmen erfolgen. In Deutschland muss das Installationsunternehmen nach § 12(2) AVBWasserV in ein Installateurverzeichnis eines Wasserversorgungsunternehmens eingetragen sein.

3.2 Betriebspersonal An der Anlage dürfen nur Personen arbeiten, die diese Betriebsanleitung gelesen und verstanden haben. Dabei sind insbesondere die Sicherheitshinweise strikt zu beachten.

3.3 Bestimmungsgemäße Verwendung Die Anlage darf nur zu dem Zweck verwendet werden, der in der Produktbeschreibung (Kapitel C) beschrieben ist. Diese Betriebsanleitung sowie die örtlich gültigen Vorschriften zum Trinkwasserschutz, zur Unfallverhütung und zur Arbeitssicherheit sind dabei zu beachten. Zur bestimmungsgemäßen Verwendung gehört auch, dass die Anlage nur in ordnungsgemäßen Zustand betrieben wird. Eventuelle Störungen sind umgehend zu beseitigen.

3.4 Schutz vor Wasserschäden



Warnung! Zum Schutz des Aufstellortes bei Wasserschäden muss:

- a) ein ausreichender Bodenablauf vorhanden sein, oder
- b) eine Wasserstoppeinrichtung (siehe Kapitel C, optionale Zusatzausstattung) eingebaut sein.



Warnung! Bodenabläufe, die an die Hebeanlage abgeleitet werden, sind bei Stromausfall außer Funktion.

3.5 Beschreibung spezieller Gefahren

Gefahr durch elektrische Energie! → Nicht mit nassen Händen an elektrische Bauteile greifen. Vor Arbeiten an elektrischen Anlagenteilen, Netzstecker ziehen! Schadhafte Kabel umgehend durch Fachkraft ersetzen lassen.

Gefahr durch mechanische Energie! Anlagenteile können unter Überdruck stehen. Gefahr von Verletzungen und Sachschäden durch ausströmendes Wasser und durch unerwartete Bewegung von Anlagenteilen → Druckleitungen regelmäßig prüfen. Anlage vor Reparatur- und Wartungsarbeiten druckfrei machen.

Gesundheitsgefahr durch verunreinigtes Trinkwasser! → Anlage nur durch Fachbetrieb installieren lassen. Betriebsanleitung strikt beachten! Für ausreichenden Durchfluss sorgen, nach längeren Standzeiten vorschriftsmäßig in Betrieb nehmen. Inspektions- und Wartungsintervalle einhalten!



Hinweis: Durch den Abschluss eines Wartungsvertrags stellen Sie sicher, dass alle notwendigen Arbeiten termingerecht durchgeführt werden. Die Inspektionen dazwischen nehmen Sie selbst vor.

4 | Transport und Lagerung



Vorsicht! Die Anlage kann durch Frost oder hohe Temperaturen beschädigt werden. Um Schäden zu vermeiden:

Frosteinwirkung bei Transport und Lagerung verhindern!

Anlage nicht neben Gegenständen mit starker Wärmeabstrahlung aufstellen oder lagern.

5 | Entsorgung

Beachten Sie die geltenden nationalen Vorschriften.

5.1. Verpackung

Entsorgen Sie die Verpackung umweltgerecht.

5.2. Produkt



Befindet sich dieses Symbol (durchgestrichene Abfalltonne) auf dem Produkt, darf dieses Produkt bzw. dürfen die elektrischen und elektronischen Komponenten nicht als Hausmüll entsorgt werden.



Informieren Sie sich über die örtlichen Bestimmungen zur getrennten Sammlung elektrischer und elektronischer Produkte.

Nutzen Sie für die Entsorgung Ihres Produktes die Ihnen zur Verfügung stehenden Sammelstellen.

Falls in Ihrem Produkt Batterien oder Akkus enthalten sind, entsorgen Sie diese getrennt von Ihrem Produkt.



Weitere Informationen zur Rücknahme und Entsorgung finden Sie unter www.gruenbeck.de.

B Grundlegende Informationen

1 | Gesetze, Verordnungen, Normen

Die DIN-EN 16713 beschreibt die Aufbereitung von Schwimm- und Badebeckenwasser in privaten Schwimmbädern.

Die Anforderungen der DIN-EN 16713 sind einzuhalten, um eine gute Wasserqualität und damit den Schutz der Gesundheit sicherzustellen. Das betrifft auch die Anforderungen an die Qualität des Füllwassers. Eine separate Aufbereitung des Füllwassers ist notwendig, bei:

- Eisenwerten $\geq 0,10$ mg/l
- Kupferwerte $\geq 0,20$ mg/l
- Manganwerte $\geq 0,05$ mg/l
- Polyphosphat als Phosphor $\geq 0,01$ mg/l
- Nitratwerte $\geq 0,50$ mg/l
- Ammoniumwerte $\geq 0,50$ mg/l
- Erhöhter Konzentration an Huminstoffen (THM Bildungspotential)
- Erhöhte Konzentration an organisch gebundenem Kohlenstoff (DOC).

Die Regelwerke schreiben unter anderem vor,

- dass nur zugelassene Fachbetriebe wesentliche Änderungen an Wasserversorgungseinrichtungen ausführen dürfen.
- dass Prüfungen, Inspektionen und Wartung eingebauter Geräte regelmäßig durchzuführen sind.

2 | Badewasserparameter

2.1 pH-Wert

Der pH-Wert des Wassers ist eine Messzahl, die aussagt wie sauer oder alkalisch ein Wasser reagiert. Grundvoraussetzung für eine funktionierende Desinfektion ist die Einhaltung des pH-Wertes. Er sollte im neutralen Bereich liegen, da in diesem Bereich die meisten eingesetzten Desinfektionsprodukte eine optimale Wirksamkeit haben. So lässt z. B. die desinfizierende Wirkung einiger Wasserpflegeprodukte (z. B. Chlor) bei einem erhöhten pH-Wert nach.



Hinweis: Der ideale pH-Wert bei einer Desinfektion mit Chlor ohne Einsatz von Flockungsmittel liegt bei pH 6,8 – 7,4.

Der ideale pH-Wert bei einer Desinfektion mit Brom ohne Einsatz von Flockungsmittel liegt bei pH 6,8 – 7,6.

Der ideale pH-Wert bei einer Desinfektion mit Chlor oder Brom unter Einsatz von Flockungsmittel auf Aluminiumbasis liegt in der Regel bei pH 6,8 – 7,2.

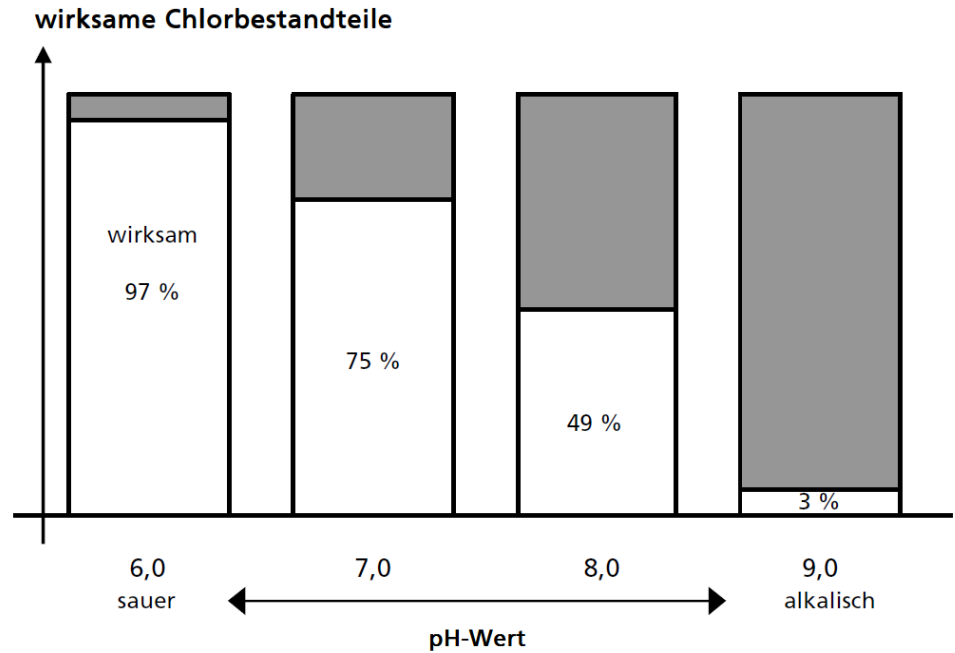


Abb. B-1: Chlorwirksamkeit

2.2 Chlorverfahren

Chlor ist wegen seiner hohen Wirksamkeit wohl das am meisten verwendete Desinfektionsprodukt. Das Gesamtchlor setzt sich aus dem freien und gebundenen Chlor zusammen. Für den typischen „Hallenbadgeruch“ ist das gebundene, also verbrauchte Chlor (auch als Chloramin) bekannt, verantwortlich. Das freie Chlor steht noch für die Desinfektion zur Verfügung. Chlorprodukte gibt es in flüssiger oder fester Form, granuliert oder in Tablettenform. Gebundenes Chlor kann durch Frischwasserzugabe reduziert werden, als Frischwasserausgleich werden pro Woche 3 bis 5% des Beckeninhalts empfohlen.



Hinweis: Der ideale freie Chlorgehalt liegt zwischen 0,3 und 0,6 mg/l.

2.3 Bromverfahren

Elementares Brom (nur im privaten Bereich zulässig) ist wie Chlor ein Halogen und somit hervorragend zur Desinfektion von Beckenwasser geeignet. Anders als die Chloramine (gebundenes Chlor) sind die Bromamine geruchlos und es ist kein sogenannter Hallenbadgeruch nachweisbar. Brom hat eine ähnlich desinfizierende Wirkung wie Chlor.



Hinweis: Der ideale Bromgehalt im Privatschwimmbad liegt zwischen 1,5 und 2,0 mg/l.

2.4 Wasserhärte

Zur Vermeidung von Kalkablagerungen im Becken und zur Reduzierung von Kalkausfällungen im Erwärmungssystem empfehlen wir enthärtetes Wasser für die Schwimmbadbefüllung bzw. Nachspeisung zu verwenden.



Hinweis: Wir empfehlen den Einbau einer Enthärtungsanlage ab einer Wasserhärte > 14 °dH, um eine ausreichende Pufferwirkung zu haben sollten 7 °dH nicht unterschritten werden.

3 | Verfahrensbeschreibung

Die Filteranlagen GENO-mat F 500/600/610 H sind als Mehrschichtfilter ausgeführt und dienen zur Filtration von Beckenwasser in privaten Schwimmbädern mit einem Beckeninhalte bis ca. 35 m³, 70 m³ bzw. 100 m³. Die Umwälzpumpe fördert das Beckenwasser aus dem Rohwasserspeicher oder über den Oberflächenabsauger (Skimmer) zur Filteranlage, in welcher Schmutzteilchen abfiltriert werden. Anschließend wird das Beckenwasser dem Becken wieder zugeführt. Durch das Hand-Mehrwegeventil werden die verschiedenen Funktionen Filtern, Rückspülen, Nachspülen, Entleeren, Geschlossen und Zirkulieren eingestellt.

4 | Arbeitsweise

4.1 Filtration

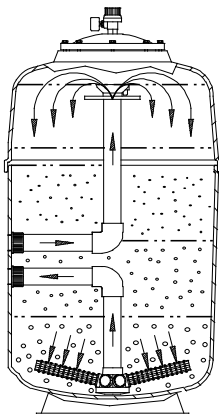


Abb. B-2: Filtration
GENO-mat F 600

Das durch eine Umwälzpumpe angesaugte Beckenwasser wird über die obere Verteilereinrichtung in den Filter gefördert. Das Wasser durchströmt die im Filter befindlichen Filterschichten von oben nach unten, wobei die obere und untere Verteilervorrichtung eine gleichmäßige Durchströmung des Filtermaterials gewährleisten. Beim Durchströmen der Filterschichten werden auch feinste Schmutzpartikel ausgefiltert. Das filtrierte Wasser fließt durch die untere Verteilervorrichtung, die mit feinen Schlitzen versehen ist, so dass das gereinigte Beckenwasser passieren kann und das Filtermaterial im Filterbehälter verbleibt.

4.2 Rückspülen

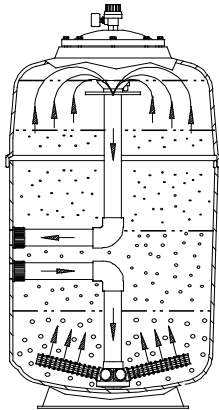


Abb. B-3: Rückspülen
GENO-mat F 600

Da das Filtermaterial den Schmutz aus dem Beckenwasser zurückhält, steigt der Fließwiderstand aufgrund des angesammelten Schmutzes an. Dadurch wird die Druckanzeige (Manometer) ansteigen und der Durchfluss abnehmen. Steigt der Druck um 0,2 – 0,3 bar über den Anfangsdruck, oder fällt der Durchfluss unter die gewünschte Durchflussrate, muss der Filter rückgespült werden, jedoch ist mindestens einmal wöchentlich eine Rückspülung durchzuführen. Ebenfalls ist es zu empfehlen vor und nach längeren Stillstandszeiten eine Rückspülung vorzunehmen.

Die Rückspülung wird durch die entsprechende Einstellung am Hand-Mehrwegeventil vorgenommen. Das Beckenwasser wird im Hand-Mehrwegeventil so umgeleitet, dass es durch die untere Verteilervorrichtung in den Filter einströmt. Dabei werden die verschiedenen Filterschichten angehoben und Schmutzpartikel ausgespült. Da der Schmutz leichter als das Filtermaterial ist, wird er durch die obere Verteilervorrichtung über das Hand-Mehrwegeventil in den Kanal abgegeben. Das austretende Rückspülwasser kann durch ein transparentes Rohrstück in der Kanalleitung beobachtet werden. Sobald keine Schmutzteilchen mehr enthalten sind, ist der Rückspülvorgang abgeschlossen.

4.3 Nachspülen/Erstfiltrat

Nach jedem Rückspülvorgang können sich feine Schmutzpartikel (Abrieb des Filtermaterials) an der unteren Verteilervorrichtung anlagern. Diese Schmutzpartikel werden durch das Nachspülen (Erstfiltrat) in den Kanal abgegeben.

4.4 Zirkulieren

Das Beckenwasser wird mittels der Umwälzpumpe und Hand-Mehrwegeventil zum Becken gefördert, jedoch nicht den Filterbehälter.

4.5 Geschlossen

Alle Wege am Hand-Mehrwegeventil sind geschlossen.

4.6 Entleeren

Der Beckeninhalt wird mittels der Umwälzpumpe zum Kanal gefördert. Ist bauseits kein Trockenlaufschutz für die Umwälzpumpe eingebaut, muss die Umwälzpumpe rechtzeitig von Hand abgeschaltet werden.

C Produktbeschreibung

1 | Typenschild

Anfragen oder Bestellungen können schneller bearbeitet werden, wenn Sie die Daten auf dem Typenschild Ihrer Filteranlage angeben. Ergänzen Sie deshalb die nachstehende Übersicht, um die notwendigen Daten stets griffbereit zu haben.

Filteranlage GENO-mat F 500 H

Wechselstrompumpe (WS)

Bestellnummer: 240 420

Serien-Nummer:

Drehstrompumpe (DS)

Bestellnummer: 240 400

Serien-Nummer:

Filteranlage GENO-mat F 600 H

Wechselstrompumpe (WS, B)

Bestellnummer: 241000020000

Serien-Nummer:

Drehstrompumpe (DS, B)

Bestellnummer: 241000010000

Serien-Nummer:

Filteranlage GENO-mat F 610 H

Wechselstrompumpe (WS)

Bestellnummer: 242 420

Serien-Nummer:

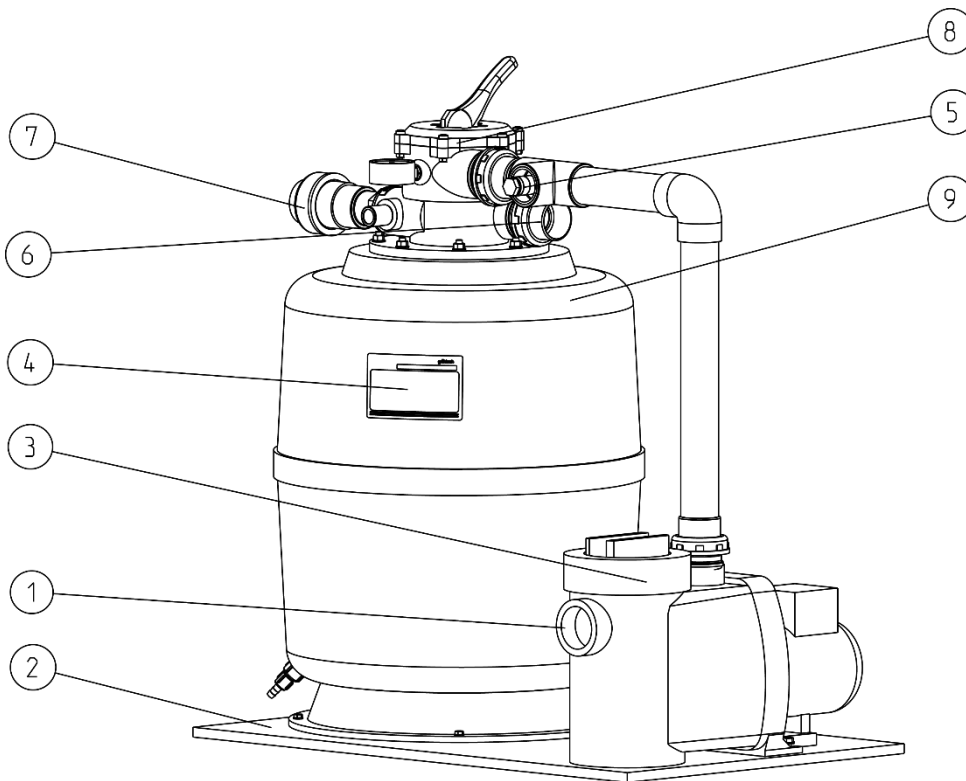
Drehstrompumpe (DS)

Bestellnummer: 242 400

Serien-Nummer:

2 | Filteranlagenkomponenten

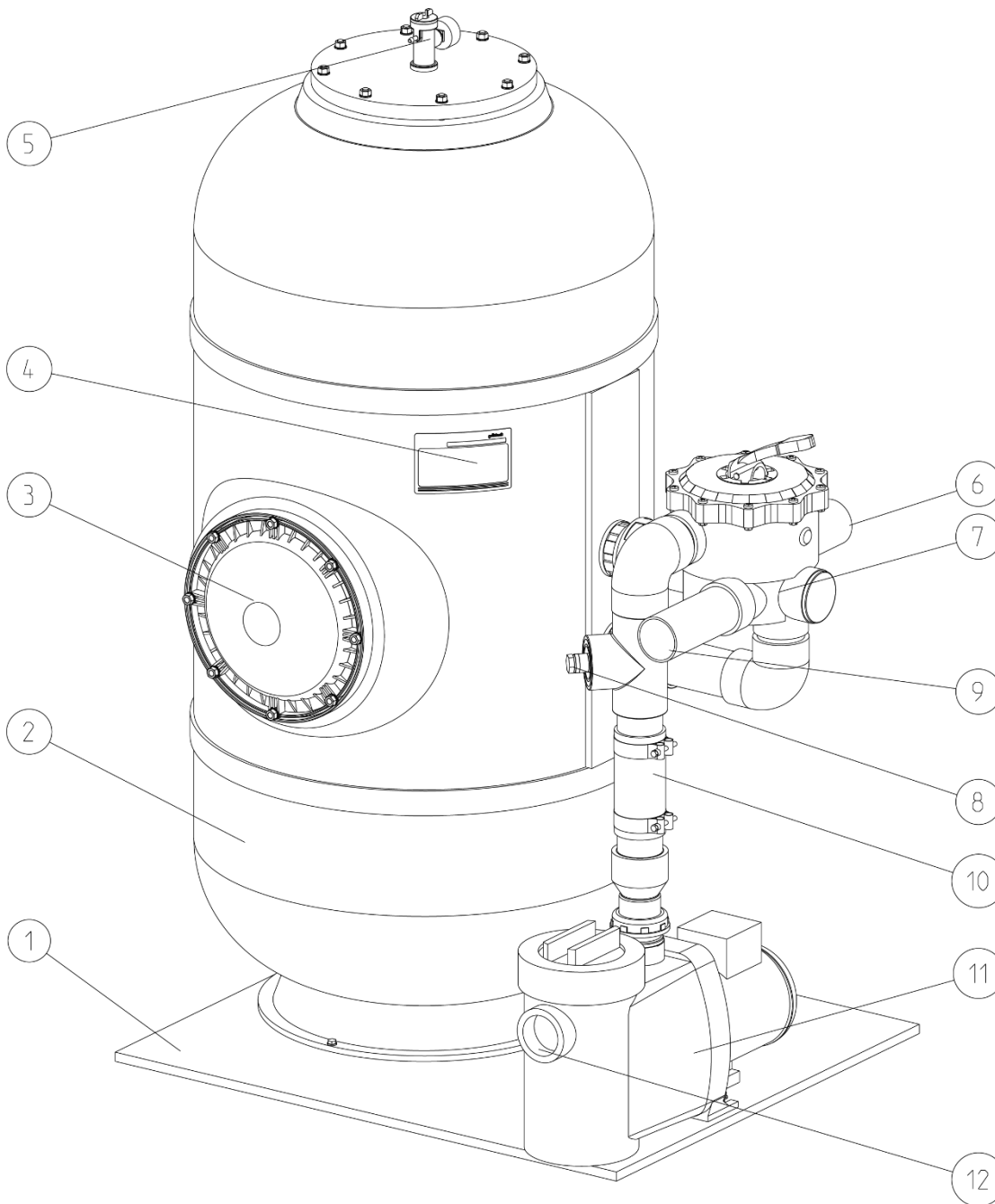
2.1 GENO-mat F 500 H, DS/WS



- | | | | | | |
|---|---------------|---|--------------------|---|---------------------|
| ① | Vom Becken | ④ | Typenschild | ⑦ | Zum Kanal |
| ② | Montageplatte | ⑤ | Messwasserentnahme | ⑧ | Hand-Mehrwegeventil |
| ③ | Umwälzpumpe | ⑥ | Zum Becken | ⑨ | Filterbehälter |

Abb. C-1: Komponenten Filteranlagen GENO-mat F 500 H

2.2 GENO-mat F 600/ 610 H, DS/WS



- | | | |
|--------------------------------|--------------------------|----------------------|
| ① Montageplatte | ⑤ Entlüftungseinrichtung | ⑨ Zum Becken |
| ② Filterbehälter | ⑥ Zum Kanal | ⑩ flexibler Schlauch |
| ③ Revisionsöffnung (nur F 610) | ⑦ Hand-Mehrwegeventil | ⑪ Umwälzpumpe |
| ④ Typenschild | ⑧ Messwasserentnahme | ⑫ Vom Becken |

Abb. C-2: Komponenten Filteranlagen GENO-mat F 600/610 H

3 | Technische Daten

Die Filteranlagen GENO-mat F 500/600/610 H sind für Privatschwimmbäder mit einem Beckeninhalt bis ca. 35 m³, 70 m³ bzw. 100 m³ geeignet und werden mit einem Hand-Mehrwegeventil ausgeliefert. Die äußere und innere PVC-Verrohrung ist in DN 40 bzw. 50 ausgeführt. Das Filtermaterial sollte ca. alle 5 Jahre ausgetauscht werden, um eine perfekte Filtrationsleistung sicherstellen zu können. Alle Filteranlagedaten sind in der Tabelle C-1 zusammengefasst. Die Angaben beziehen sich auf Filteranlagen in Standardausführung. Abweichungen bei Sonderausführungen werden ggf. gesondert mitgeteilt.



Warnung! Bei längeren Standzeiten kann es zur Verkeimung in der Filteranlage kommen. Vor der erneuten Nutzung sollten unbedingt eine etwas verlängerte manuelle Rückspülung (ca. 5 bis 8 Minuten) durchgeführt werden.

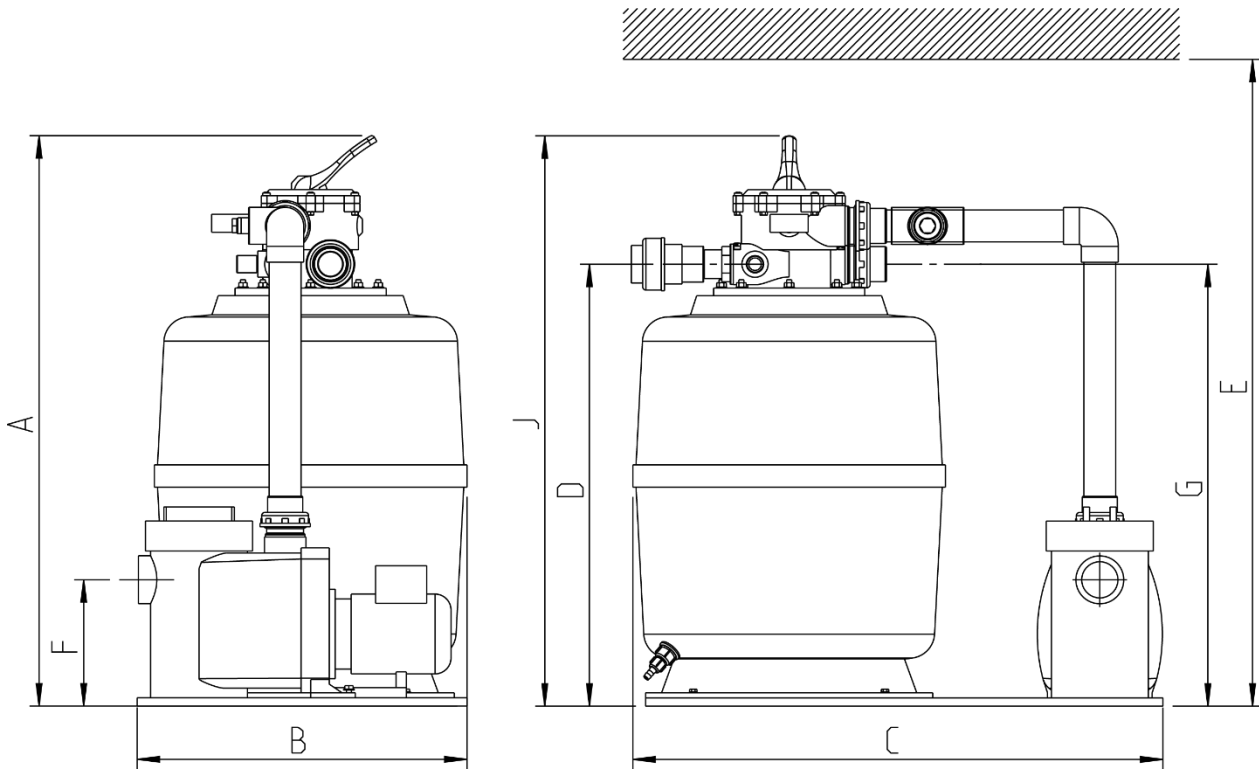


Abb. C-3: Filteranlage GENO-mat F 500 H

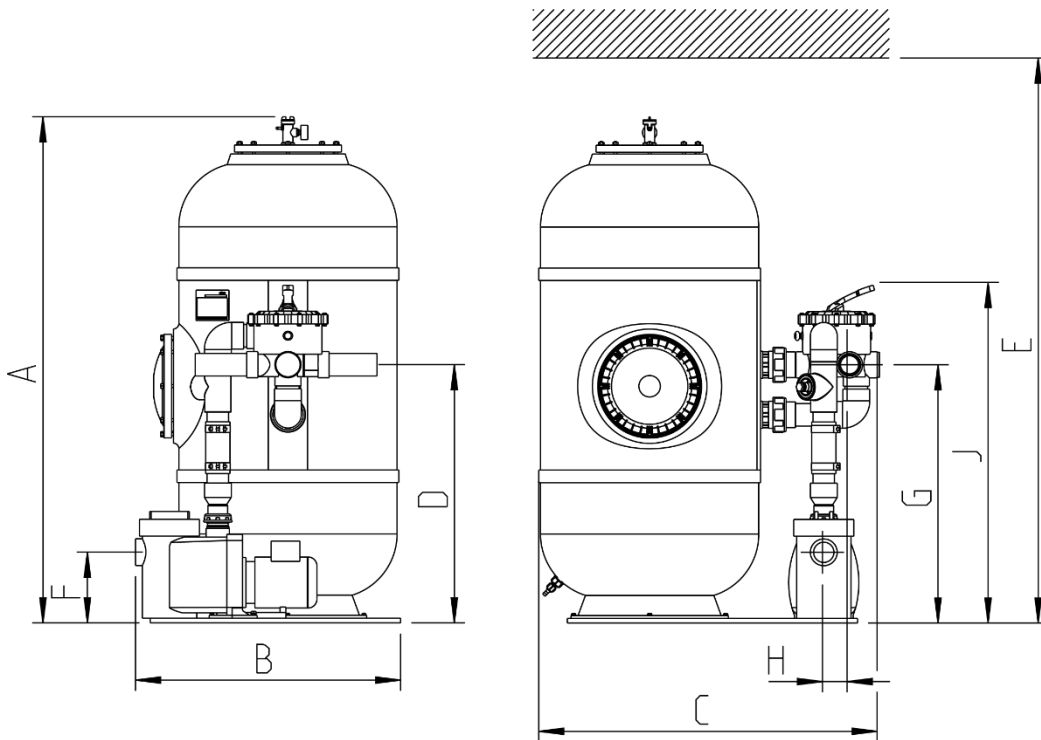


Abb. C-4: Filteranlage GENO-mat F 600/610 H

Tabelle-C-1 Technische Daten/Maße	Filteranlage GENO-mat F					
	500 H; DS	500 H; WS	600 H; DS, B	600 H; WS, B	610 H; DS	610 H; WS
Anschlussdaten						
Anschlussnennweite Bade- wasser	R 2" / DN 40				R 2" / DN 50	
Nennweite Kanalanschluss	DN 100					
Filterpumpe	GENO-Top 8		GENO-Top 14		GENO-Top 20	
Spannungsversorgung V/Hz	400 / 50	230 / 50	400 / 50	230 / 50	400 / 50	230 / 50
Schutzart/Schutzklasse	IP54/ ⊕					
Motorleistungsaufnahme kW	0,48	0,58	0,90	0,97	1,32	1,37
Stromaufnahme* A	1,2	3,2	2,1	5,7	3,0	7,4
Absicherung bauseits A	6	10	6	10	6	10
Leistungsdaten						
Nenndruck max. bar	2					
Filter-/Rückspüleleistung m³/h	6/8		12/15		15/20	
Pumpenleistung (bei 8 mWS) m³/h	8,5		14		20	
Beckeninhalt max. m³	35		70		100	
Ansaughöhe max. m	3					
Zulaufhöhe Pumpensaug- seite max. m	3					
Maße und Gewichte						
A Filteranlagenhöhe mm	895		1067		1420	
B Filteranlagenbreite mm	517		700		741	
C Filteranlagentiefe mm	831		902		946	
D Höhe Kanalanschluss mm	692		698		723	
E Mindestraumhöhe mm	1200		1600		1800	
F Höhe Sauganschluss mm	198					
G Höhe Beckenrücklauf mm	692		698		723	
H Achsversatz Saugan- schluss /Beckenrücklauf mm	-		71		71	
J Bedienhöhe mm	895		897		950	
Leergewicht kg	30		46		54	
Filterbehälter Ø mm	510		630			
Umweltdaten						
Wassertemperatur °	5 – 40					
Umgebungstemperatur °C]	5 – 35					
Luftfeuchtigkeit max. (nicht kondensierend) %	90					
Bestell-Nr.	240 400	240 420	241000 010000	241000 020000	242 400	242 420

* Laut Norm darf bei Pumpen (< 1,3 kW) der Nennstrom bis 20% über der Herstellerangabe (Typenschildangabe) liegen, diese Toleranz haben wir in der Steuerung und in Tabelle-C-1 berücksichtigt.

4 | Bestimmungsgemäße Verwendung

Die Filteranlagen der Baureihe GENO-mat F sind zur Filtration von Beckenwasser im privaten Bereich konzipiert. Die Umwälzpumpe fördert das Beckenwasser aus dem Rohwasserspeicher oder über den Oberflächenabsauger (Skimmer) zur Filteranlage, in welcher die Schmutzteilchen abfiltriert werden. Anschließend wird das Beckenwasser dem Becken wieder zugeführt. Durch das Hand-Mehrwegeventil werden die verschiedenen Funktionen Filtern, Rückspülen, Nachspülen, Entleeren, Geschlossen und Zirkulieren eingestellt. Die vor Ort gültigen Installationsvorschriften und die in der Anleitung aufgeführten technischen Daten bzw. Einsatzgrenzen sind einzuhalten.

Die Filteranlage darf nur betrieben werden, wenn alle Komponenten ordnungsgemäß installiert wurden. Keinesfalls dürfen Sicherheitseinrichtungen entfernt, überbrückt oder andersartig unwirksam gemacht werden.

Zum bestimmungsgemäßen Gebrauch gehört außerdem, dass die Angaben dieser Betriebsanleitung und die am Einsatzort gültigen Sicherheitsbestimmungen beachtet, sowie die Wartungs- und Inspektionsintervalle eingehalten werden.

5 | Einsatzgrenzen

Der Einsatz der Filteranlage wird durch folgende Grenzbedingungen eingeschränkt:

- Freies Chlor: max. 1,4 mg/l (kurze Stoßchlorung bis 20 mg/l).
- Chloridgehalt: max. 500 mg/l
- Filterpumpe nicht mit Meer- oder Salzwasser betreiben und nicht trocken laufen lassen.
- Filteranlage darf nicht mit Salzwasser-Elektrolyseverfahren eingesetzt und muss vor direkter Sonneneinstrahlung und Frost geschützt werden.
- Filteranlage darf nicht mit einer Ozondesinfektion eingesetzt werden.

6 | Lieferumfang

- 6.1 Grundausrüstung**
- Filteranlage kpl. montiert, inkl. anschlussfertiger Verrohrung.
 - Betriebsanleitung.

6.2 Zubehör



Hinweis: Es ist möglich, bestehende Filteranlage mit Zubehör nachzurüsten. Der für Ihr Gebiet zuständige Außendienstmitarbeiter und die Grünbeck-Zentrale stehen Ihnen gern für nähere Informationen zur Verfügung.

Zum halbautomatischen Betrieb der Filteranlage über Zeitprogrammierung und manueller Bedienung, LC-Display, 6 Bediensprachen, für Wechsel- und Drehstrompumpen einsetzbar. Die Steuerung ist mit einem Zweipunkt –Temperaturregler ausgestattet zur Ansteuerung der Heizungsumwälzpumpe des Wärmetauschers, einschließlich potentialfreiem Ausgang, Alarmmeldungen und serielle Schnittstelle RS 485.

Steuereinrichtung GENO-BW-tronic

240 620

6.3 Verbrauchsmaterial

Um den zuverlässigen Betrieb der Filteranlage zu sichern, sollten Sie nur Original-Verbrauchsmaterialien verwenden.

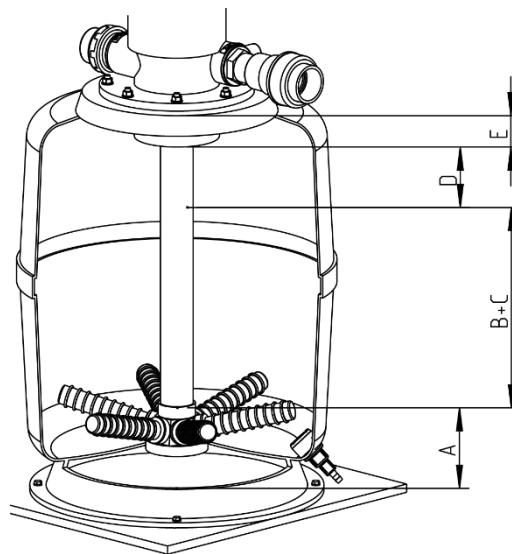


Abb. C-5: Schüttschema zu GENO-mat F 500

Quarzsand-Filterfüllung F 500

200 840

- (A) Tragschicht 25 kg (Körnung 1,0 bis 2,2 mm)
- (B+C) Filterschicht 37,5 kg (Körnung 0,4 bis 0,8 mm)
- (D+E) Freibord (kein Filtermaterial)

AFM-Filterfüllung F 500 (Glasgranulat)

240 180

- (A) Tragschicht 21 kg (Körnung 1,0 bis 2,0 mm)
- (B+C) Filterschicht 32 kg (Körnung 0,5 bis 1,0 mm)
- (D+E) Freibord (kein Filtermaterial)

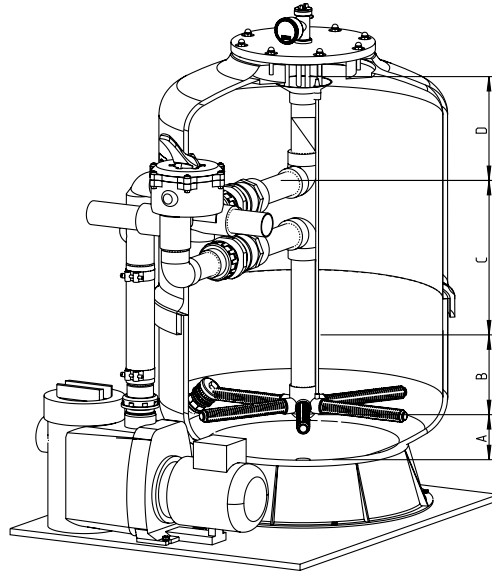


Abb. C-6: Schüttschema zu GENO-mat F 600 H

Quarzsand-Filterfüllung F 600, B

200 560

- (A) Tragschicht 50 kg (Körnung 3,0 bis 5,6 mm)
- (B) Filterschicht 75 kg (Körnung 1,0 bis 2,2 mm)
- (C) Filterschicht 75 kg (Körnung 0,4 bis 0,8 mm)
- (D) Freibord (kein Filtermaterial)

Hydroanthrasit-Filterfüllung F 600, B

200 565

- (A) Tragschicht 50 kg (Körnung 3,0 bis 5,6 mm)
- (B) Filterschicht 75 kg (Körnung 1,0 bis 2,2 mm)
- (C) Filterschicht 50 l (Anthrazitkohle 1,4 bis 2,5 mm)
- (D) Freibord (kein Filtermaterial)

AFM-Filterfüllung F 600, B (Glasgranulat)

241 800

- (A) Tragschicht 42 kg (Körnung 1,0 bis 2,0 mm)
- (B+C) Filterschicht 105 kg (Körnung 0,5 bis 1,0 mm)
- (D) Freibord (kein Filtermaterial)

Quarzsand-Filterfüllung F 610 242 185

- (A) Tragschicht 50 kg (Körnung 3,0 bis 5,6 mm)
- (B) Filterschicht 75 kg (Körnung 1,0 bis 2,2 mm)
- (C) Filterschicht 200 kg (Körnung 0,4 bis 0,8 mm)
- (D) Freibord (kein Filtermaterial)

Hydroanthrasit-Filterfüllung F 610 242 190

- (A) Tragschicht 50 kg (Körnung 1,0 bis 2,2 mm)
- (B) Filterschicht 125 kg (Körnung 0,4 bis 0,8 mm)
- (C) Filterschicht 100 l (Anthrazitkohle 1,4 bis 2,5 mm)
- (D) Freibord (kein Filtermaterial)

AFM-Filterfüllung F 610 (Glasgranulat) 242 180

- (A) Tragschicht 63 kg (Körnung 1,0 bis 2,0 mm)
- (B+C) Filterschicht 147 kg (Körnung 0,5 bis 1,0 mm)
- (D) Freibord (kein Filtermaterial)

6.4 Ersatzteile

Ersatzteile und Verbrauchsmaterialien erhalten Sie bei der für Ihr Gebiet zuständigen Vertretung (siehe www.gruenbeck.de).

6.5 Verschleißteile

Die Filterfüllungen bzw. Dichtungen unterliegen einem gewissen Verschleiß und müssen bei der Inspektion und Wartung regelmäßig überprüft und ggf. ausgetauscht werden.



Hinweis: Obwohl es sich um Verschleißteile handelt, übernehmen wir bei diesen Teilen eine eingeschränkte Gewährleistungsfrist von 6 Monaten.

D Installation

1 | Allgemeine Einbauhinweise

Der Aufstellort muss genügend Platz bieten, ein ausreichend großes und belastbares Fundament ist vorzusehen. Der Technikraum muss eine Belüftung und einen Kanalanschluss besitzen, des Weiteren muss der Technikraum frostsicher sein. Die notwendigen Anschlüsse sind vor Beginn der Installationsarbeiten einzurichten. Maße und Anschlussdaten sind in Tabelle C-1 zusammengefasst.



Hinweis: Für die Installation von Filteranlagen mit Zubehör (vgl. Kap. C, 6.2) sind zusätzlich die dort beigefügten Betriebsanleitungen zu beachten.

2 | Vorbereitende Arbeiten

1. Filteranlage auspacken.
2. Auf Vollständigkeit und einwandfreien Zustand prüfen.
3. Filteranlage am vorgesehenen Standort aufstellen.

Die Filteranlage auf ein geeignetes Fundament platzieren, der Aufstellungsraum muss ausreichend belüftet und darf nicht überflutungsgefährdet sein. Die Filteranlage sollte für Wartungs- und Reparaturarbeiten leicht zugänglich sein. Für das Wechseln des Filtermaterials sind beim GENO-mat F 500/600/610 H als Mindestraumhöhe ca. 1200 mm, 1600 mm bzw. 1800 mm erforderlich. Die Filteranlage sollte unterhalb des Wasserspiegels (max. 3 m) eingebaut werden. In Ausnahmefällen darf die Umwälzpumpe max. 3 m über den Wasserspiegel montiert werden.

Die Filteranlage darf auf keinen Fall als Festpunkt für Rohrleitungen dienen. Der Saugleitungsdurchmesser sollte mindestens gleich dem Durchmesser des Saugstutzens sein und muss den entstehenden Unterdruck standhalten, d.h. keine Druckschläuche sondern wenn erforderlich Vakuumschläuche verwenden. Die Saugleitung muss dicht und so kurz wie möglich sein. Starke Krümmungen (Bögen anstatt Winkel) sind zu vermeiden, weil dadurch die Strömungswiderstände in den Rohrleitungen die Förderleistung der Pumpe beeinträchtigen können.



Vorsicht! Die Filterpumpe bietet stirnseitig am Pumpengehäuse eine Anschlussmöglichkeit für den Rohwasseranschluss. Der Anschluss der bauseitigen Saugleitung am saugseitigen Anschluss der Umwälzpumpe muss mit der gelieferten Übergangverschraubung mit O-Ring-Abdichtung oder einem PVC-Übergang mit konischem Gewinde und Dichtungsband/Teflonband erfolgen. Die Verbindung ist vorsichtig anzuziehen, übermäßiges Anziehen vermeiden, da dies zu Beschädigungen der Anschlussgewinde führt. Rohrleitungsdimensionierung siehe Einbauschema oder Einbaubeispiel.

Wo lange Rohrleitungen mit vielen Krümmungen wegen der baulichen Bedingungen nötig werden, muss der Durchmesser der Leitung vergrößert werden. Direkt nach der Filteranlage besteht die Möglichkeit, den Messwasservorlauf für eine automatische Mess- und Regelanlage anzuschließen, werkseitig ist der Anschluss mittels einem 3/8“-Blindstopfen verschlossen.

Verbindliche Regeln



Die Installation einer Filteranlage ist ein wesentlicher Eingriff in die Sanitärinstallation und darf deshalb nur von einem zugelassenen Installationsbetrieb oder Schwimmbadbauer durchgeführt werden.

- Örtliche Installationsvorschriften und die allgemeinen Richtlinien beachten.



Hinweis: Der Kanalanschluss muss senkrecht nach unten und nach DIN EN 1717 ausgeführt werden. Ein freier Auslauf am Kanalanschluss ist unbedingt einzuhalten, um eine Rückverkeimung aus dem Kanal zu vermeiden.

- Kanalanschluss (mindestens DN 100) zur Ableitung des Rückspülwassers vorsehen.
- Im Aufstellungsraum muss ein Bodenablauf (DN 100) vorhanden sein. Ist dies nicht der Fall, muss eine entsprechende Wasserstoppeinrichtung installiert werden.



Warnung! Bodenabläufe, die an die Hebeanlage abgeleitet werden, sind bei Stromausfall außer Funktion.

4 | Filterfüllungen

4.1 Filteranlage GENO-mat F 500 H



Hinweis: Hand-Mehrwegeventil demontieren, Filterdüsen auf Unversehrtheit überprüfen und vor der Filterbefüllung das Steigrohr mit der mitgelieferten Befüllungs- und Zentrierungshilfe aus Karton verschließen. Filterbehälter zu ca. 1/3 mit Wasser befüllen, dadurch verteilt sich das Filtermaterial gleichmäßiger und die unteren Filterdüsen werden geschützt.



Hinweis: Liefermenge der Filterschicht ist nicht gleich Füllmenge. Beachten Sie die angegebene Füllmenge.

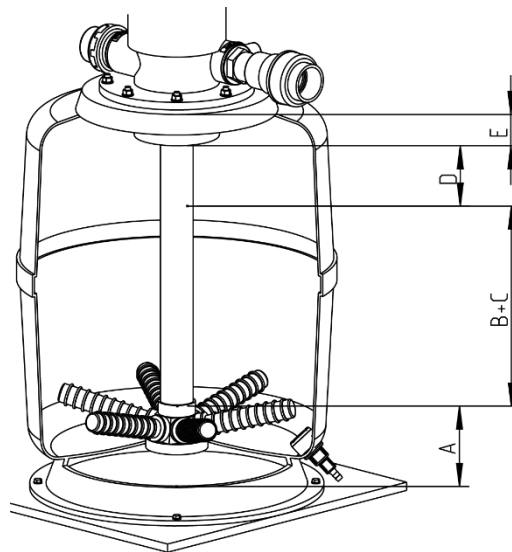


Abb. D-2: Schüttschema zu GENO-mat F 500

- **Quarzsand-Filterfüllung F 500** 200 840
 - (A) Tragschicht 25 kg (Körnung 1,0 bis 2,2 mm)
 - (B+C) Filterschicht 37,5 kg (Körnung 0,4 bis 0,8 mm)
 - (D+E) Freibord (kein Filtermaterial)
- **AFM-Filterfüllung F 500 (Glasgranulat)** 240 180
 - (A) Tragschicht 21 kg (Körnung 1,0 bis 2,0 mm)
 - (B+C) Filterschicht 32 kg (Körnung 0,5 bis 1,0 mm)
 - (D+E) Freibord (kein Filtermaterial)



Hinweis: Befüllungs- und Zentrierungshilfe vom Steigrohr entfernen, Dichtfläche reinigen und O-Ring fetten. Es ist zu beachten, dass das Hand-Mehrwegventil nach der Befüllung gleichmäßig über Kreuz angezogen wird.

4.2 Filteranlage GENO-mat F 600 H



Hinweis: Transparenten Behälterdeckel demontieren, Filterdüsen auf Unversehrtheit überprüfen und vor der Filterbefüllung den oberen Trichter (z. B. stabile Tüte) verschließen. Filterbehälter zu ca. 1/3 mit Wasser befüllen, dadurch verteilt sich das Filtermaterial gleichmäßiger und die unteren Filterdüsen werden geschützt.



Hinweis: Hydroanthrazit N vor Inbetriebnahme mindestens 24 Stunden wässern.

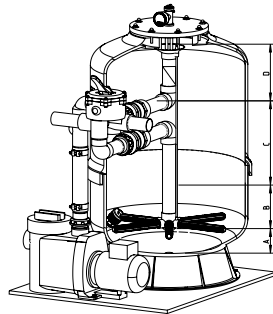


Abb. D-3: Schüttschema zum GENO-mat F 600 H

- **Quarzsand-Filterfüllung F 600, B** 200 560

(A) Tragschicht 50 kg (Körnung 3,0 bis 5,6 mm)

(B) Filterschicht 75 kg (Körnung 1,0 bis 2,2 mm)

(C) Filterschicht 75 kg (Körnung 0,4 bis 0,8 mm)

(D) Freibord (kein Filtermaterial)
- **Hydroanthrasit-Filterfüllung F 600, B** 200 565

(A) Tragschicht 50 kg (Körnung 3,0 bis 5,6 mm)

(B) Filterschicht 125 kg (Körnung 1,0 bis 2,2 mm)

(C) Filterschicht 50 l (Hydroanthrasit „N“ vor Inbetriebnahme 24 h wässern)

(D) Freibord (kein Filtermaterial)
- **AFM-Filterfüllung F 600, B (Glasgranulat)** 241 800

(A) Tragschicht 42 kg (Körnung 1,0 bis 2,0 mm)

(B+C) Filterschicht 105 kg (Körnung 0,5 bis 1,0 mm)

(D) Freibord (kein Filtermaterial)



Hinweis: Tüte von dem oberen Trichter entfernen. Dichtfläche reinigen und O-Ring fetten. Es ist zu beachten, dass der Behälterdeckel nach der Befüllung gleichmäßig über Kreuz angezogen wird.

4.3 Filteranlage GENO-mat F 610 H



Hinweis: Transparenten Behälterdeckel demontieren, Filterdüsen auf Unversehrtheit überprüfen und vor der Filterbefüllung den oberen Trichter (z. B. stabile Tüte) verschließen. Filterbehälter zu ca. 1/3 mit Wasser befüllen, dadurch verteilt sich das Filtermaterial gleichmäßiger und die unteren Filterdüsen werden geschützt.



Hinweis: Hydroanthrazit N vor Inbetriebnahme mindestens 24 Stunden wässern.

-
- **Quarzsand-Filterfüllung F 610** 242 185
 - (A) Tragschicht 50 kg (Körnung 3,0 bis 5,6 mm).
 - (B) Filterschicht 75 kg (Körnung 1,0 bis 2,2 mm).
 - (C) Filterschicht 200 kg (Körnung 0,4 bis 0,8 mm).
 - (D) Freibord (kein Filtermaterial).
 - **Hydroanthrasit-Filterfüllung F 610** 242 190
 - (A) Tragschicht 50 kg (Körnung 3,0 bis 5,6 mm).
 - (B) Filterschicht 125 kg (Körnung 1,0 bis 2,2 mm).
 - (C) Filterschicht 100 l (Hydroanthrasit „N“ vor Inbetriebnahme 24 h wässern).
 - (D) Freibord (kein Filtermaterial).
 - **AFM-Filterfüllung F 610 (Glasgranulat)** 242 180
 - (A) Tragschicht 63 kg (Körnung 1,0 bis 2,0 mm).
 - (B+C) Filterschicht 147 kg (Körnung 0,5 bis 1,0 mm).
 - (D) Freibord (kein Filtermaterial).



Hinweis: Tüte von dem oberen Trichter entfernen, Dichtfläche reinigen und O-Ring fetten. Es ist zu beachten, dass der Behälterdeckel nach der Befüllung gleichmäßig über Kreuz angezogen wird.

5 | Elektrische Installation

Die elektrische Installation darf nur von einem zugelassenen Elektro-Fachmann nach den Vorschriften der Elektro-Versorgungs-Unternehmen (EVU) und den gültigen VDE-Bestimmungen durchgeführt werden. Eine FI-Schutzeinrichtung (Auslösestrom 30 mA) ist bauseits vorzusehen. Der elektrische Anschluss erfolgt über 230V/50Hz Wechselstromnetz oder 400 V/ 50Hz Drehstromnetz.



Vorsicht! Elektrische Arbeiten an der Umwälzpumpe bzw. Filteranlage dürfen nur im spannungslosen Zustand durchgeführt werden.

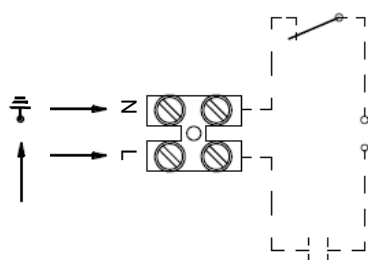


Die hier beschriebenen Arbeiten dürfen nur von geschultem Fachpersonal durchgeführt werden. Es wird empfohlen, die Inbetriebnahme durch den Werks-/Vertragskundendienst der Firma Grünbeck vornehmen zu lassen.



Warnung! Vor jeder Montage bzw. Demontage oder Eingriffen in die Umwälzpumpe ist die Stromzufuhr zu unterbrechen.

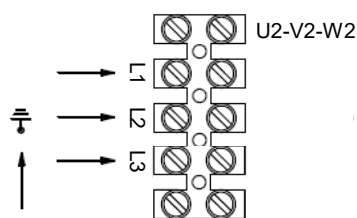
5.1 Wechselstrom



Wir empfehlen zwischen Netz und Aggregat einen Motorschutzschalter zu schalten und diesen auf die Stromstärke, die auf dem Typenschild angegeben ist, einzustellen.

Abb. D-3: Klemmplan 1~

5.2 Drehstrom



Es ist unbedingt erforderlich, zwischen Netz und Aggregat einen VDE geprüften Motorschutzschalter zu schalten und diesen auf die Stromstärke, die auf dem Typenschild angegeben ist, einzustellen. Die FI-Schutzeinrichtung (Auslösestrom 30 mA) muss in jedem Fall eingebaut werden. Die Drehrichtungsprüfung des Motors muss mit dem Richtungspfeil auf der schwarzen Rückwand des Pumpengehäuses übereinstimmen und darf kurzzeitig bei unbefüllter Umwälzpumpe durchgeführt werden. Durch kurz aufeinanderfolgendes Ein- und Ausschalten ist die Drehrichtung zu prüfen. Bei falscher Drehrichtung zwei beliebige Phasen L1, L2 oder L3 am Netzanschluss tauschen.

Abb. D-4: Klemmplan 3~
(Sternschaltung)

E Inbetriebnahme



Die hier beschriebenen Arbeiten dürfen nur von geschultem Fachpersonal durchgeführt werden. Es wird empfohlen, die Inbetriebnahme durch den Werks-/Vertragskundendienst der Firma Grünbeck vornehmen zu lassen.

1 | Erstbefüllung des Beckens

Bei Stahlbetonbecken sollte die Dichtigkeitsprüfung zum Nachweis der Wasserundurchlässigkeit durch eine 14-tägige Probebefüllung bereits mit chloriertem Wasser nachgewiesen werden.

Bevor nach Verfließung das Becken befüllt wird, muss eine gründliche Reinigung erfolgen, um Rückstände, die beim Verfugen entstanden sind, bzw. Baustellenschmutz zu entfernen. Wird auf die Reinigung verzichtet, ist die Basis für eine spätere Verkeimung geschaffen, aus der ein Befall durch Mikroorganismen hervorgehen kann.

Für die Reinigung des Schwimmbeckens sollten chlorbleichlaugehaltige Reiniger eingesetzt werden, um eventuell geringe Keimherde abzutöten. Vor Befüllung des Beckens müssen alle Rückstände an Reinigungsmitteln gründlich in den Kanal ausgewaschen werden. Beckenwände vor dem Befüllen mit Chlorwasser einstreichen, um eine Algenbildung zu verhindern.



Hinweis: Das Beckenwasser sollte unmittelbar nach der Befüllung mit Chlor versetzt werden. Unabhängig von der Aufbereitungstechnik, mit der das Becken anschließend betrieben wird, ist dieses mindestens 2 Wochen lang mit einer erhöhten Chlorkonzentration von mindestens 2 mg/l einzufahren.

2 | Filteranlage vorbereiten

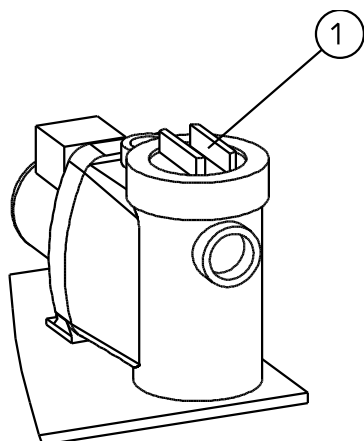


Abb. E-1: Umwälzpumpe

- Vor der Inbetriebnahme ist eine Sichtkontrolle und Dichtigkeitsprüfung durchzuführen, d.h. alle Verschraubungen, Ventile und Rohrverbindungen sind zu prüfen.
- Becken muss mit Wasser gefüllt sein.
- Alle Absperrventile in der Saug- und Druckleitung öffnen.
- Die Leitungen für den Umwälzkreislauf sind gegebenenfalls zu entlüften.
- Den durchsichtigen Deckel (Pos. 1) der Umwälzpumpe öffnen, bis die Umwälzpumpe vollständig mit Wasser gefüllt ist, ggf. mit Wasser kpl. befüllen.
- Damit die sandigen Bestandteile und der Staub (auch Unterkornanteil genannt) des neuen Filtersandes entfernt werden, ist die Anlage vor dem Filterbetrieb mindestens einmal rückzuspülen. Die Anlage ist ausreichend rückgespült, wenn das Rückspülwasser zum Kanal klar ist (über transparentes Rohrstück zu beobachten). Die Anlage ist anschließend nachzuspülen.



Warnung! Das Hand-Mehrwegeventil darf nur betätigt werden, wenn die Filterpumpe abgeschaltet ist.

- Mittels dem manuellen Be- und Entlüfter ist die Filteranlage bei der Erstinbetriebnahme zu entlüften. Der Be- und Entlüfter ist während des Filterbetriebs leicht zu öffnen und sobald Wasser austritt wieder zu schließen.

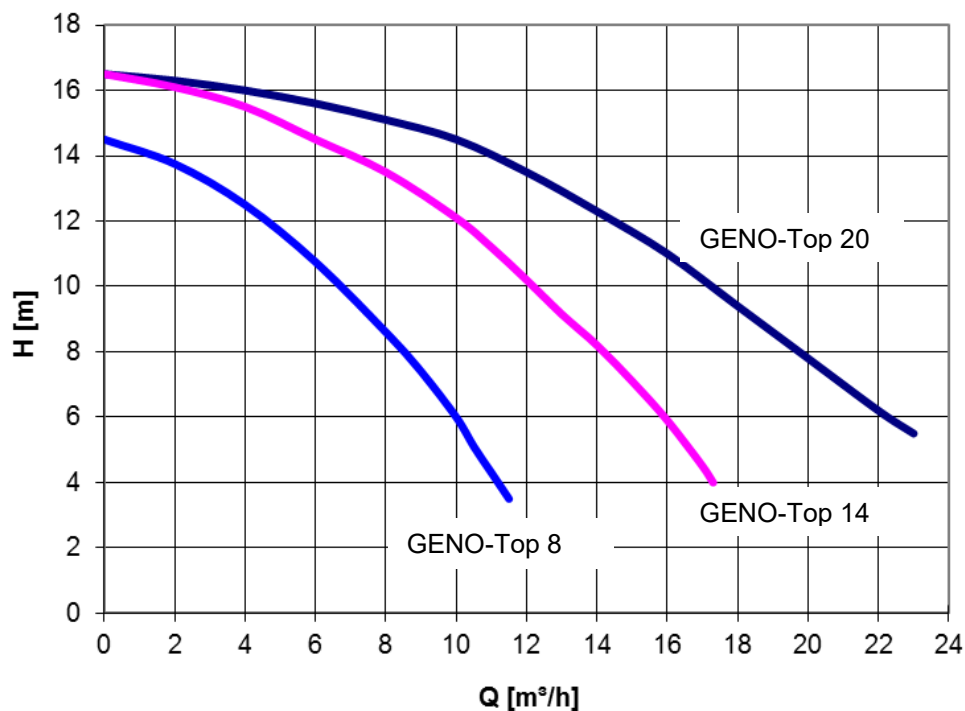


Abb. E-2: Pumpenkennlinien GENO-Top 8, 14 bzw. 20

3 | Filteranlage in Betrieb nehmen



Hinweis: Wir empfehlen, die Betriebsanleitung in Anlagennähe aufzubewahren.

- Als Anfangsfilterdruck (siehe Manometer am Filterbehälter) im Filterbetrieb bei der Inbetriebnahme über einen druckseitigen Kugelhahn auf ca. 0,9 bar einstellen und im Deckblatt des Betriebshandbuchs notieren. Da bei einem Filterdruckanstieg von 0,2 - 0,3 bar über dem Filteranfangsdruck eine Rückspülung erforderlich wird.



Hinweis: Das Betriebshandbuch finden Sie im Anhang der Betriebsanleitung. Achten Sie darauf, dass bei der Inbetriebnahme der Filteranlage alle Daten auf dem Deckblatt des Betriebshandbuchs eingetragen und die erste Spalte der Checkliste ausgefüllt werden.

- Filteranlage in die Position „Filtration“ bringen und während der Betriebsphase die Dichtheit der Anlagenkomponenten beurteilen.
- Ordnungsgemäße Funktion der Filteranlage prüfen und Betreiber bzw. Kunden die Anlagenfunktionen erklären.
- Die Inbetriebnahme kann abgeschlossen werden, wenn diese ordnungsgemäß im Betriebshandbuch dokumentiert wurde.

F Bedienung

1 | Einleitung

Die Filteranlage GENO-mat F 500/600/610 H ist eine manuell bediente Anlage, welche je nach Beckenart und Beckenbelastung mehrere Stunden pro Tag für die Filtration des Beckenwassers verantwortlich ist. Während der Filtration sammeln sich Schmutzteilchen im Filter an und der Filterdruck steigt.

Steigt der Druck um 0,2 – 0,3 bar (siehe Manometer am Mehrwegeventil bzw. am Filterbehälterdeckel) über den Anfangsdruck (Druck bei Inbetriebnahme) muss der Filter rückgespült werden.

Unabhängig vom Druckanstieg sollte der Filter in Abhängigkeit der Schmutzbelastungen an einem oder mehreren Tagen in der Woche rückgespült werden.

Aus hygienischen Gründen muss der Filter jedoch mindestens einmal wöchentlich rückgespült werden. Ebenso ist vor bzw. nach längeren Stillstandszeiten ein Rückspülvorgang durchzuführen. Die Durchführung einer Rückspülung ist im Kapitel H-2.1 beschrieben.



Warnung! Das Hand-Mehrwegeventil darf nur betätigt werden, wenn die Filterpumpe abgeschaltet ist.

G Störungen

1 | Einleitung

Auch bei sorgfältig konstruierten und produzierten sowie vorschriftsmäßig betriebenen Filteranlagen lassen sich Betriebsstörungen nie ganz ausschließen. Tabelle G-1 gibt eine Übersicht über mögliche Störungen beim Betrieb der Filteranlagen, ihre Ursachen und ihre Beseitigung.



Hinweis: Bei Störungen, die mit den Angaben in Tabelle G-1 nicht zu beseitigen sind, unbedingt Werks-/Vertragskundendienst der Firma Grünbeck rufen (siehe www.gruenbeck.de)! Dabei Filteranlagenbezeichnung, Seriennummer und Fehlerbeschreibung angeben.



Vorsicht: Vor jeder Montage bzw. Demontage oder vor Eingriffen in die Filterpumpe muss die Filteranlage von der Spannungsversorgung getrennt werden.

2 | Fehlerübersicht

Tabelle G-1: Sonstige Fehler

Das beobachten Sie	Das ist die Ursache	So beseitigen Sie das Problem
Pumpe saugt nicht bzw. saugt zu wenig.	<p>Geschlossene Absperrventile.</p> <p>Luft in der Saugleitung.</p> <p>Drehstrommotor der Umwälzpumpe dreht in falscher Richtung.</p> <p>Motor der Umwälzpumpe dreht nicht.</p> <p>Filterpumpe ohne Wasser.</p> <p>Übermäßige Saughöhe (> 2m).</p> <p>Haar- und Faserfänger in der Umwälzpumpe ist stark verschmutzt.</p> <p>Grobsieb im Skimmer ist verschmutzt.</p> <p>Filterdruck ist stark angestiegen.</p> <p>Zu große Druckverluste in den Leitungen (Rohrleitungslänge zu groß, Rohrdurchmesser zu gering bzw. verstopft, Leitungen zu verwinkelt).</p>	<p>Alle Absperrventile vor und nach der Anlage prüfen und öffnen.</p> <p>Saugleitung auf Dichtigkeit überprüfen.</p> <p>Stromzufuhr überprüfen, ggf. anpassen.</p> <p>Stromzufuhr überprüfen, ggf. anpassen.</p> <p>Werks-/Vertragskundendienst der Firma Grünbeck verständigen.</p> <p>Durchsichtigen Deckel der Filterpumpe abschrauben, Gehäuse mit Wasser füllen, Deckel wieder aufschrauben.</p> <p>Standort Pumpe anpassen.</p> <p>Haar- und Faserfänger reinigen.</p> <p>Grobsieb reinigen.</p> <p>Rückspülung auslösen.</p> <p>Rohrleitungssystem überprüfen und anpassen (größere Rohrdurchmesser, weniger Richtungsänderungen, Bögen anstelle von Winkel, ...).</p>
Undichtigkeiten.	Verschleiß von O-Ringen bzw. Dichtungen.	<p>Defekte Dichtungen erneuern.</p> <p>Werks-/Vertragskundendienst der Firma Grünbeck verständigen.</p>

Fortsetzung Tabelle G-1:

Das beobachten Sie	Das ist die Ursache	So beseitigen Sie das Problem
Pumpe läuft nicht an	Falsche Spannung. Sicherung hat ausgelöst bzw. ist beschädigt. Umwälzpumpe/Motor ist blockiert.	Pumpenspannung (Typenschild) mit Netzspannung vergleichen. Ursache finden und abstellen, ggf. beschädigte Sicherung ersetzen. Werks-/Vertragskundendienst der Firma Grünbeck verständigen.
Pumpe ist zu laut	Luft in der Saugleitung. Drehstrommotor der Umwälzpumpe dreht in falscher Richtung. Übermäßige Saughöhe (> 2m). Rohrdurchmesser Saugleitung zu klein. Fremdkörper in der Umwälzpumpe.	Saugleitung auf Dichtigkeit überprüfen. Stromzufuhr überprüfen, ggf. anpassen. Standort Umwälzpumpe anpassen. Saugleitung entsprechend abändern. Umwälzpumpe sowie Haar- und Faserfänger reinigen.
Austrag des Filtermaterials.	Innenliegendes Verteilersystem oder Hand-Mehrwegeventil ist defekt. Rückspüleistung aufgrund sehr geringer Druckverluste zu hoch.	Werks-/Vertragskundendienst der Firma Grünbeck verständigen. Rückspüleistung in Kanalleitung eindrosseln.

H Wartung und Pflege

1 | Grundlegende Hinweise

Um langfristig die einwandfreie Funktion von Filteranlagen zu sichern sind einige regelmäßige Arbeiten notwendig. Die am Betriebsort gültigen Regeln sind unbedingt einzuhalten.



Hinweis: Durch den Abschluss eines Wartungsvertrags stellen Sie die termingerechte Abwicklung aller Wartungsarbeiten sicher.



Gemäß DIN 1988 Teil 8/A 12 dürfen Wartungsarbeiten an Filteranlagen nur durch den Werks-/Vertragskundendienst der Firma Grünbeck oder durch einen autorisierten Fachbetrieb durchgeführt werden.



Warnung! Vor jeder Montage bzw. Demontage oder Eingriffen in die Pumpe ist die Stromzufuhr des Aggregats zu unterbrechen.

2 | Inspektion (Funktionsprüfung)

Die wöchentliche Inspektion können Sie selbst durchführen:

- Dichtheit der Anlagenkomponenten überprüfen.
- mindestens eine Rückspülung durchführen (siehe Kapitel H-2.1).



Hinweis: Wir empfehlen 3 bis 5 % des Beckeninhalts wöchentlich durch Frischwasserzugabe auszutauschen. Neben der Verdunstung aus dem Becken ist die wöchentliche Rückspülwassermenge zum Kanal für den Frischwasserausgleich verantwortlich.

- Haar- und Faserfänger der Umwälzpumpe reinigen (siehe Kapitel H-2.2).
- pH-Wert ermitteln und ggf. nachregulieren.
- Desinfektionsgehalt [mg/l] im Becken ermitteln.

2.1 Rückspülen der Filteranlage

Steigt der Druck um 0,2 – 0,3 bar (siehe Manometer am Mehrwegeventil bzw. am Filterbehälterdeckel) über den Anfangsdruck (Druck bei Inbetriebnahme) muss der Filter rückgespült werden.

Unabhängig vom Druckanstieg sollte der Filter in Abhängigkeit der Schmutzbelastungen an einem oder mehreren Tagen in der Woche rückgespült werden.

Aus hygienischen Gründen muss der Filter jedoch mindestens einmal wöchentlich rückgespült werden. Ebenso ist vor bzw. nach längeren Stillstandszeiten ein Rückspülvorgang durchzuführen.

1. Filteranlage bzw. Filterpumpe ausschalten.
2. Hand-Mehrwegeventil auf Stellung „Rückspülen“ stellen.
3. Filteranlage bzw. Filterpumpe für 2 – 3 Min. einschalten. Die Anlage ist ausreichend rückgespült, wenn das Rückspülwasser zum Kanal klar ist (über transparentes Rohrstück zu beobachten).
4. Filteranlage bzw. Filterpumpe ausschalten.
5. Hand-Mehrwegeventil auf Stellung „Nachspülen“ stellen.
6. Filteranlage bzw. Filterpumpe für 0,5 – 1 Min. einschalten.
7. Filteranlage bzw. Filterpumpe ausschalten.
8. Hand-Mehrwegeventil auf Stellung „Filtern“ stellen.
9. Filteranlage bzw. Filterpumpe einschalten.

2.2 Haar- und Faserfänger

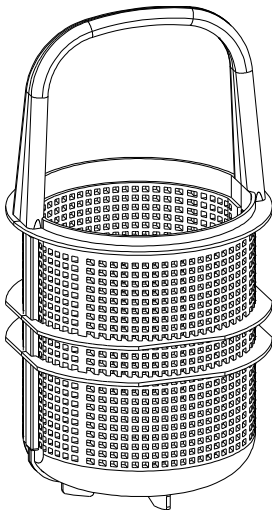


Abb. H-1: Haar- und Faserfänger

1. Filteranlage bzw. Filterpumpe ausschalten.
2. Absperrventile in Saug- und Druckleitung schließen.
3. Hand-Mehrwegeventil auf geschlossen stellen.
4. Durchsichtigen Deckel an Umwälzpumpe abschrauben.
5. Dichtung und Haar-/Faserfänger entfernen.
6. Haar-/Faserfänger in Pumpengehäuse einsetzen. Achten Sie auf die richtige Siebstellung (siehe Kennzeichnung auf dem Haar- u. Faserfänger) und drücken Sie das Sieb fest in das Pumpengehäuse.
7. Pumpengehäuse mit Wasser füllen (falls erforderlich).
8. Deckeldichtung einsetzen und bis zum Anschlag einschrauben.
9. Absperrventile in Saug- und Druckleitungen öffnen.



Vorsicht! Die Pumpe darf nie ohne Haar- u. Faserfänger betrieben werden!

3 | Wartung



Hinweis: Achten Sie darauf, dass jede Wartung im Betriebshandbuch dokumentiert wird.

Bei jeder Wartung füllt der Kundendienst-Techniker eine Spalte der Checkliste aus. Damit haben Sie jederzeit einen Nachweis für die ordnungsgemäß ausgeführte Wartung.

4 | Ersatzteile

Ersatzteile und Verbrauchsmaterialien erhalten Sie bei der für Ihr Gebiet zuständigen Vertretung (siehe www.gruenbeck.de).

5 | Betriebshandbuch

GENO-mat F 500 H	DS <input type="checkbox"/>	WS <input type="checkbox"/>
GENO-mat F 600 H	DS, B <input type="checkbox"/>	WS, B <input type="checkbox"/>
GENO-mat F 610 H	DS <input type="checkbox"/>	WS <input type="checkbox"/>

Serien-Nr.:

Kunde

Name:

Adresse:

.....

Inbetriebnahme

Installateur:

KD-Techniker:

Firma:

AZB:

Unterschrift:

Becken:

Beckenbauart:	<input type="checkbox"/> Hallenbad	<input type="checkbox"/> Freibad		
	<input type="checkbox"/> Oberflächenabsauger	<input type="checkbox"/> Rinnenbecken		
Beckenauskleidung:	<input type="checkbox"/> Betonbecken, gefliest	<input type="checkbox"/> Folienbecken		
	<input type="checkbox"/> Fertigbecken	<input type="checkbox"/> Streichabdichtung		
Beckengröße:	L: _____ m	B: _____ m	T: _____ m	V: _____ m ³
Wassererwärmung:	<input type="checkbox"/> ja	<input type="checkbox"/> nein		
Wasserbehandlung:	<input type="checkbox"/> manuell	<input type="checkbox"/> automatisch		
Desinfektionsprodukt:	<input type="checkbox"/> Chlor	<input type="checkbox"/> Brom	<input type="checkbox"/> Sonstiges _____	

Technikraum:

Kanalanschluss DIN EN 1717 ja nein

Bodenablauf vorhanden ja nein

Filteranfangsdruck: _____ bar

Bemerkungen:

.....

.....

