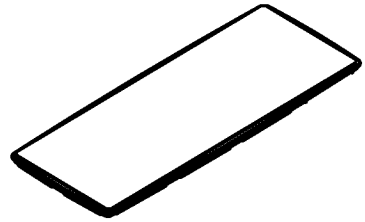


# AXOR

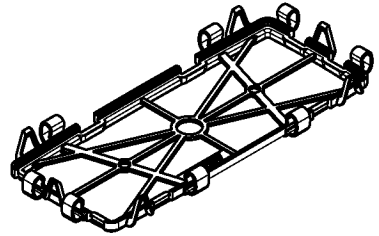
DE / Gebrauchsanleitung / Montageanleitung	02
FR / Mode d'emploi / Instructions de montage	02
EN / Instructions for use / Assembly instructions	03
IT / Istruzioni per l'uso / Istruzioni per Installazione	03
ES / Modo de empleo / Instrucciones de montaje	04
NL / Gebruiksaanwijzing / Handleiding	04
DK / Brugsanvisning / Monteringsvejledning	05
PT / Instruções para uso / Manual de Instalação	05
PL / Instrukcja obsługi / Instrukcja montażu	06
CS / Návod k použití / Montážní návod	06
SK / Návod na použitie / Montážny návod	07
ZH / 用户手册 / 组装说明	07
RU / Руководство пользователя / Инструкция по монтажу	08
FI / Käyttöohje / Asennusohje	08
SV / Bruksanvisning / Monteringsanvisning	09
LT / Vartotojo instrukcija / Montavimo instrukcijos	09
HR / Upute za uporabu / Uputstva za instalaciju	10
RO / Manual de utilizare / Instrucțiuni de montare	10
EL / Οδηγίες χρήσης / Οδηγία συναρμολόγησης	11
SL / Navodilo za uporabo / Navodila za montažo	11
ET / Kasutusjuhend / Paigaldusjuhend	12
LV / Lietošanas pamācība / Montāžas instrukcija	12
SR / Uputstvo za upotrebu / Uputstvo za montažu	13
NO / Bruksanvisning / Montasjeveiledning	13
BG / Инструкция за употреба / Ръководство за монтаж	14
JP / 取扱説明書 / 施工説明書	14
UA / Інструкції з використання / Інструкція по збірці	15
AR / دليل الاستخدام / تعليمات التجميع	15
TR / Kullanım kılavuzu / Montaj kılavuzu	16
HU / Használati útmutató / Szerelési útmutató	16
HE / הוראות שימוש / הוראות הרכבה	17



AXOR MyEdition 200  
47921000

AXOR MyEdition 245  
47922000

AXOR MyEdition 150  
47923000



AXOR MyEdition 150  
47924000

AXOR MyEdition 200  
47925000

AXOR MyEdition 245  
47926000

INSTALLATION

### ⚠ SICHERHEITSHINWEISE

- ⚠ Auf die Trägerplatte können Holz, Leder, Marmor oder vergleichbare Stoffe mit geeignetem Kleber fixiert werden. In diesem Fall müssen die Montage- und Verarbeitungshinweise des Material- und Kleberherstellers beachtet werden.
- ⚠ Um das Spaltmaß zwischen Trägerplatte und dem Material möglichst gering zu halten, muss der verwendete Kleber dünn aufgetragen werden.
- ⚠ Das Material darf nicht heiß auf der Trägerplatte verklebt werden.

### PFLEGE- UND REINIGUNGSHINWEISE

#### ALLGEMEINE HINWEISE

- / Da es sich bei den individuellen Materialien wie z. B. Holz, Leder und Marmor um Naturprodukte handelt, ist jede Abdeckung ein Unikat. Ein schonender Umgang verlängert die Lebenszeit dieses Naturproduktes.
- / Für ein langes Leben der Abdeckungen ist eine richtige Pflege grundlegend. Grundsätzlich gilt: Kommen Wasserspritzer beim Benutzen auf die Abdeckung, sollten Sie diese mit einem geeignetem Tuch abwischen. Haben sich Staub oder Schmutz auf der Oberfläche gesammelt, können Sie diesen bequem mit einem nebellfeuchten Tuch entfernen.
- / Vermeiden Sie Staunässe auf der Oberfläche und entfernen Sie färbende Flüssigkeiten so rasch wie möglich.
- / Wir empfehlen die Produkte mehrmals im Jahr mit für das individuelle Material geeigneten Pflegemitteln zu behandeln. Für Oberflächen aus Holz empfehlen wir, die Produkte mit Hartwachsöl zu pflegen.
- / Es dürfen keine scheuernden, abrasiven, ätzenden oder säurehaltigen Reinigungsmittel verwendet werden.
- / Vor der Reinigung bitte überprüfen, ob das Reinigungsmittel für die gezielte Oberfläche und das Material geeignet ist.
- / Setzen Sie die Abdeckung nicht permanenter UV-Strahlung aus (Farbveränderung möglich).

### ⚠ CONSIGNES DE SÉCURITÉ

- ⚠ Du bois, du cuir, du marbre ou des matériaux similaires peuvent être fixés sur la plaque support avec une colle appropriée. Dans ce cas, il convient de respecter les recommandations données par le fabricant de la colle pour le montage et l'application.
- ⚠ Pour maintenir l'écart entre la plaque-support et le matériau aussi faible que possible, la colle utilisée doit être appliquée en couche mince.
- ⚠ Le matériau ne doit pas être collé à chaud sur la plaque-support.

### INSTRUCTIONS D'ENTRETIEN ET DE NETTOYAGE

#### REMARQUES GÉNÉRALES

- / Vu que les matériaux individuels tels que le bois, le cuir et le marbre, sont des produits naturels, chaque recouvrement est unique. Une manipulation délicate prolonge la durée de vie de ce produit naturel.
- / Un entretien approprié est essentiel pour une longue durée de vie des couvercles. En principe : Si des éclaboussures d'eau apparaissent sur le couvercle lors de son utilisation, vous devez l'essuyer avec un chiffon approprié. Si de la poussière ou de la saleté s'est accumulée sur la surface, vous pouvez facilement l'enlever avec un chiffon humide.
- / Éviter la stagnation d'eau en surface et éliminer les liquides colorants le plus rapidement possible.
- / Nous recommandons de traiter les produits plusieurs fois par an avec des produits d'entretien adaptés à chaque matériau. Pour les surfaces en bois, nous recommandons de traiter les produits avec de l'huile-cire dure.
- / N'utilisez pas de produits de nettoyage abrasifs, corrosifs, acides ou abrasifs.
- / Avant le nettoyage, vérifier si le produit de nettoyage convient à la surface et au matériau spécifiques.
- / N'exposez pas le couvercle à un rayonnement UV permanent (changement de couleur possible).



### ⚠ SAFETY NOTES

- ⚠ Wood, leather, marble or similar materials can be fixed to the carrier plate with suitable adhesive. In this case the assembly and processing instructions of the material and adhesive manufacturer must be observed.
- ⚠ To keep the clearance between the carrier plate and the material as small as possible, the adhesive used must be applied thinly.
- ⚠ The material must not be hot glued to the carrier plate.

### CARE AND CLEANING NOTES

#### GENERAL NOTES

- / As the individual materials such as wood, leather and marble are natural products, each cover is unique. Gentle handling extends the service life of this natural product.
- / Proper care is fundamental to a long life for the coverings. Basically, the following applies: if the covering is splashed with water during use, you should wipe this with a suitable cloth. You can easily remove dust or dirt with a damp cloth if it has accumulated on the surface.
- / Avoid waterlogging on the surface and remove staining liquids as quickly as possible.
- / We recommend treating the products several times a year with care products suitable for the individual material. For wooden surfaces, we recommend that the products be treated with hard wax oil.
- / Scouring, abrasive, corrosive or acid-containing cleaning agents cannot be used.
- / Before cleaning, please check whether the cleaning agent is suitable for the specific surface and material.
- / Do not place the covering under permanent UV radiation (a change in colour is possible)

### ⚠ INDICAZIONI SULLA SICUREZZA

- ⚠ Sulla piastra di supporto possono essere fissati legno, pelle, marmo o materiali simili con colla adeguata. In questo caso è necessario osservare le istruzioni di montaggio e lavorazione del produttore dei materiali e della colla.
- ⚠ Per mantenere la distanza tra la piastra di supporto e il materiale il più corto possibile, la colla utilizzata deve essere applicata in uno strato sottile.
- ⚠ Il materiale non deve essere incollato a caldo sulla piastra di supporto.

### AVVERTENZE PER LA CURA E LA PULIZIA

#### AVVERTENZE GENERALI

- / Siccome i singoli materiali come p.e. il legno, la pelle e il marmo sono prodotti naturali, ogni rivestimento (copertura) è unico. L'utilizzo moderato prolunga la durata di questo prodotto naturale.
- / Per far durare a lungo il vostro rivestimento, è fondamentale trattarlo con la dovuta cura. Fondamentalmente, se dovesse sporcarsi con spruzzi d'acqua, asciugateli con un panno idoneo. Per rimuovere la polvere o lo sporco, pulitelo con un panno appena inumidito.
- / Evitate che acqua rimanga sulla superficie del rivestimento e rimuovete il più in fretta possibile liquidi colorati.
- / Si consiglia di trattare i prodotti più volte all'anno con prodotti di cura e pulizia adatti al singolo materiale. Per le superfici in legno consigliamo di trattare i prodotti con olio a cera dura.
- / Non usate detergenti aggressivi, abrasivi, corrosivi o contenenti acidi.
- / Prima di procedere alla pulizia (trattamento), verificare se il prodotto di pulizia è adatto alla superficie e al materiale specifico.
- / Non esponete per lungo tempo il rivestimento ai raggi del sole perché potrebbe scolorirsi.



## △ INDICACIONES DE SEGURIDAD

- △ En la placa portante se puede fijar madera, cuero, mármol o sustancias comparables con el adhesivo adecuado. En este caso deben tomarse en cuenta las indicaciones de montaje y ejecución del material y productor del adhesivo.
- △ Para mantener una ranura lo más pequeña posible entre la placa portante y el material hay que aplicar una capa fina de adhesivo.
- △ El material no se debe aplicar caliente en la placa portante.

## INSTRUCCIONES DE CUIDADO Y LIMPIEZA

### INFORMACIÓN GENERAL

- / Como los materiales individuales tales como la madera, el cuero y el mármol son productos naturales cada cubierta es un producto único. Una manipulación cuidadosa prolonga la vida útil de dichos productos.
- / El cuidado adecuado es esencial para lograr una larga vida útil de las cubiertas. Básicamente: si caen salpicaduras de agua sobre la cubierta al utilizarla, debe limpiarla con un paño adecuado. Si se ha acumulado polvo o suciedad en la superficie, puede retirarla fácilmente con un paño húmedo.
- / Evite que la superficie se llene de agua y elimine los líquidos que manchen tan pronto como sea posible.
- / Recomendamos tratar los productos varias veces al año con los productos de cuidado adecuados para el material en cuestión. Para las superficies de madera recomendamos cuidar los productos con aceite de cera dura.
- / No utilice productos de limpieza abrasivos, corrosivos, ácidos o abrasivos.
- / Ante de realizar la limpieza comprobar si el producto de limpieza es apto para la superficie y el material.
- / No exponga la cubierta a radiación UV permanente (se pueden producir cambios de color).

## △ VEILIGHEIDSINSTRUCTIES

- △ Op de draagplaat kunnen hout, leer, marmer of soortgelijke materialen met een geschikte lijm bevestigd worden. In dat geval moeten de montage- en de verwerkingsinstructies van de fabrikant van het materiaal en de lijm in acht genomen worden.
- △ Om de spleetmaat tussen draagplaat en het materiaal zo klein mogelijk te houden moet de gebruikte lijm dun aangebracht worden.
- △ Het materiaal mag niet warm op de draagplaat gelijmd worden.

## ONDERHOUDS- EN REINIGINGSAANWIJZINGEN

### ALGEMENE AANWIJZINGEN

- / Omdat de individuele materialen als bijv. hout, leer en marmer natuurproducten zijn is iedere afdekking uniek. Een voorzichtige hantering hiermee verlengt de levensduur van dit natuurproduct.
- / Voor een lange levensduur van de afdekkingen is goed onderhoud cruciaal. In principe geldt dat als bij het gebruik van de afdekkingen waterdruppels erop komen, deze met een geschikte doek weggeveegd moeten worden. Als zich op het oppervlak stof of vuil ophoopt, kunt u dit eenvoudig met een vochtige doek verwijderen.
- / Voorkom dat er gedurende lange tijd vocht op het oppervlak ligt en verwijder vloeistoffen die kleur afgeven zo snel mogelijk.
- / Bij adviseren om de producten meerdere keren per jaar met voor het betreffende materiaal geschikte verzorgingsmiddelen te behandelen. Voor houten oppervlakken adviseren wij om de producten met hardwasolie te verzorgen.
- / Er mogen geen schurende, slijpende, bijtende of zuurhoudende schoonmaakmiddelen worden gebruikt.
- / Controleer voor de reiniging of het reinigingsmiddel geschikt is voor het betreffende oppervlak.
- / Stel het oppervlak niet permanent bloot aan UV-straling (kleurverandering mogelijk).



## ⚠ SIKKERHEDSANVISNINGER

- ⚠ Træ, læder, marmor eller sammenlignelige materialer kan fastgøres med egnet lim på bærepladen. I dette tilfælde skal der tages højde for monterings- og forarbejdningsanvisningerne fra materiale- og limproducenten.
- ⚠ For at holde spalemålet mellem bærepladen og materialet så lille som muligt skal den anvendte lim påføres i et tyndt lag.
- ⚠ Materialet må ikke være varmt, når det limes på bærepladen.

## PLEJE- OG RENGØRINGSHENVISNINGER

### ALMINDELIGE HENVISNINGER

- / Da de enkelte materialer som f.eks. træ, læder og marmor er naturprodukter, er hver afdækning unikt. En skånsom behandling forlænger dette naturprodukts levetid.
- / Fo en længere levetid er en grundig afdækning afgørende. Grundlæggende gælder følgende: Hvis ved burg vandsprøjter kommer i berøring med afdækningen, skal du fjerne dem med en passende klud. Hvis støv eller snavs har samlet sig på overfladen, kan du nemt fjerne dem med en fugtig klud.
- / Undgå stagnerende vand på overfladen og fjern farvende væsker så hurtigt som muligt.
- / Vi anbefaler at behandle produkterne flere gange om året med de plejemidler, der egner sig til det individuelle materiale. Endvidere anbefaler vi at pleje produkterne med hårdvoksolie ved overflader af træ.
- / Du må ikke anvende skarpe, abrasive, æsende eller syreholdige rengøringsmidler.
- / Kontrollér før rengøringen, om rengøringsmidlet egner sig til overfladen og materialet.
- / Afdækningen må ikke udsættes permanent for UV strålinger (kan forårsage farvændring).

## ⚠ AVISOS DE SEGURANÇA

- ⚠ Em cima da placa de suporte podem ser fixados mármore, couro, madeira e materiais semelhantes, utilizando cola adequada. Neste caso, deve ter-se atenção aos avisos de montagem e de acabamento do material e do fabricante da cola.
- ⚠ Aplicar uma fina camada de cola, de modo a manter a junta entre a placa de suporte e o material o mais fina e reduzida possível.
- ⚠ O material não pode ser colado a quente na placa de suporte.

## INDICAÇÕES DE CONSERVAÇÃO E DE LIMPEZA

### INDICAÇÕES GERAIS

- / Visto que os respetivos materiais como, por exemplo, mármore, couro e madeira são produtos naturais, cada cobertura é única e inigualável. Um tratamento cuidadoso aumenta a vida útil deste produto natural.
- / Para uma vida longa das coberturas, é fundamental um cuidado adequado. Por norma, aplica-se o seguinte: Se ocorrerem salpicos de água aquando da utilização na cobertura, limpe-a com um pano adequado. No caso de se acumular poeira ou sujidade na superfície, pode removê-la facilmente com um pano húmido.
- / Evite a formação de humidade em pó na superfície e remova os líquidos corantes o mais rápido possível.
- / Aconselhamos que os produtos sejam tratados, várias vezes por ano, com os produtos de conservação adequados para o respetivo material. Para as superfícies em madeira aconselhamos a utilização de óleo de cera.
- / Não utilize produtos de limpeza agressivos, abrasivos, corrosivos ou ácidos.
- / Antes de qualquer limpeza deve-se verificar se o respetivo produto de limpeza é adequado para o material e o acabamento.
- / Não exponha a cobertura a radiação UV não permanente (alteração de cor possível).



**△ WSKAZÓWKI BEZPIECZEŃSTWA**

- △ Na płycie nośnej można umocować drewno, skórę, marmur lub podobne materiały, stosując właściwe kleje. W takim wypadku należy przestrzegać wskazówek producenta kleju, dotyczących montażu i obróbki.
- △ Aby zachować możliwie najmniejszy odstęp pomiędzy płytą a materiałem, należy nanosić cienką warstwę kleju.
- △ Nie kleić na płycie gorącego materiału.

**WSKAZÓWKI DOTYCZĄCE CZYSZCZENIA I PIELĘGNACJI****WSKAZÓWKI OGÓLNE**

- / Z uwagi na to, że w przypadku poszczególnych materiałów, takich jak np.: drewno, skórę i marmur chodzi o produkty naturalne, każde ostknięcie jest unikatowe. Ochrona przedłuża żywotność produktu naturalnego.
- / Dla zapewnienia długiej żywotności produktu kluczowe znaczenie ma odpowiednia pielęgnacja. Zasadniczo jeśli na powierzchni pojawiają się rozpryski wody, należy wytrzeć je odpowiednią szmatką. Jeżeli na powierzchni nagromadził się kurz lub zabrudzenia, można je łatwo usunąć wilgotną ściereczką.
- / Unikać zawilgocenia powierzchni i jak najszybciej usuwać zabrudzenia.
- / Zaleca się pielęgnację produktów kilka razy w roku, indywidualnie dobranymi środkami. Do powierzchni drewnianych zaleca się produkty zawierające olej twardy-woskowy.
- / Nie należy stosować ściernych, żrących lub kwasowych środków czyszczących.
- / Przed czyszczeniem należy sprawdzić, czy środek czyszczący przeznaczony jest do danej powierzchni i materiału.
- / Nie należy wystawiać produktu na działanie, nawet krótkotrwałe, promieniowania UV (możliwa zmiana koloru).

**△ BEZPEČNOSTNÍ POKYNY**

- △ Na nosnou desku lze připevnit pomocí vhodného lepidla dřeva, kůži, mramor nebo srovnatelné materiály. V tomto případě je nutné dbát na pokyny k montáži a zpracování od výrobce materiálu a lepidla.
- △ Aby bylo možné udržovat velikost štěrbin mezi nosnou deskou a materiálem co nejmenší, je nutné nanášet používané lepidlo v tenkých vrstvách.
- △ Materiál nesmí být lepen za horka na nosnou desku.

**POKYNY PRO PÉČI O PLEŤ A ČIŠTĚNÍ****OBEČNÉ POKYNY**

- / Jelikož jsou tyto individuální materiály jako je dřevo, kůže a mramor přírodní produkty, je každý kryt unikátní. Šetrné zacházení prodlužuje dobu životnosti tohoto přírodního produktu.
- / Pro dlouhou životnost obalů je zásadní péče. Pokud při použití dojde u krytu postříkání vodou, je třeba ho otířit vhodným hadříkem. Pokud se na povrchu nahromadí prach nebo nečistoty, můžete ho snadno ošetřit vlhkým hadříkem.
- / Vyvarujte se vodě na povrchu a co nejrychleji odstraňte barvicí kapaliny.
- / Doporučujeme ošetřovat produkty několikrát za rok vhodnými ošetřovacími prostředky pro konkrétní produkt. U povrchů ze dřeva doporučujeme ošetřovat produkty olejem z tvrdého vosku.
- / Nepoužívejte abrazivní, korozivní nebo kyselé čisticí prostředky.
- / Před čištěním prosím zkontrolujte, zda je čisticí prostředek vhodný pro příslušný povrch a materiál.
- / Nevystavujte kryt trvale UV záření (je možná změna barvy).



## △ BEZPEČNOSTNÉ POKYNY

- △ Na podkladovú dosku je možné pomocou lepidla zaisťiť drevo, kožu, mramor alebo porovnateľné materiály. V takom prípade je potrebné dbať na pokyny pre montáž a spracovanie od výrobcu materiálu a lepidla.
- △ Aby sa rozmer medzery medzi podkladovou doskou a materiálom udržal čo možno najmenší, musí sa použité lepidlo nanášať v tenkej vrstve.
- △ Materiál sa nesmie na podkladovú dosku lepiť horúci.

## POKYNY PRE STAROSTLIVOSŤ A ČISTENIE

### VŠEOBECNÉ POKYNY

- / Pretože pri individuálnych materiáloch, ako napr. drevo, koža a mramor, ide o prírodné produkty, je každé zakrytie unikátne. Šetrné zaobchádzanie predlžuje životnosť tohto prírodného produktu.
- / Pre dlhú životnosť je podstatná správna starostlivosť. V zásade platí: Ak vám pri používaní na krytinu vystrekne voda, mali by ste túto vodu utrieť vhodnou handričkou. Prach a nečistoty z povrchu jednoducho odstráňte s navlhčenou handričkou.
- / Zabráňte trvalému zamokreniu povrchu a podľa možnosti čo najrýchlejšie odstráňte farbiace kvapaliny.
- / Produkty odporúčame viackrát ročne ošetriť ošetrovacími prostriedkami vhodnými pre individuálny materiál. Povrchy z dreva odporúčame ošetriť produktmi tvrdovoskovým olejom.
- / Nepoužívajte žiadne abrazívne čistiace prostriedky, ktoré by mohli na povrchu vytvoriť škrabance alebo ho poleptať alebo, ktoré obsahujú kyseliny.
- / Pred čistením, prosím, prekontrolujte, či je čistiaci prostriedok vhodný pre cieľný povrch a materiál.
- / Nevystavujte krytinu dlhodobo UV-žiareniu (môže prísť k zmene sfarbenia).

## △ 安全技巧

- △ 承托板上可以采用合适的胶水固定木料, 皮革, 大理石或有类似效果的材料. 在这种情况下必须注意材料和胶水制造商的安装和加工提示.
- △ 为了使承托板和材料之间的缝隙尽可能地小, 只可薄涂胶水.
- △ 此类材料不得带着高温在承托板上实施粘贴作业.

## 保养和清洁说明

### 一般信息

- / 这里涉及的材料如木料, 皮革和大理石等均为各具风韵的纯天然产品, 因此其遮掩装潢效果均是唯一的而绝不雷同. 爱惜使用可延长这些天然产品的使用寿命.
- / 对于长期覆盖, 适当的护理是至关重要的. 基本上, 如果在盖子上使用时会出现水溅, 则应使用合适的布擦拭. 如果表面积聚灰尘或污垢, 可以用湿布轻松将其取下.
- / 避免表面积水, 并尽可能快地去除色素液体.
- / 我们建议应每年多次地采用针对性的护理剂对这些产品进行护理. 表面为木材的产品, 我们建议用硬质蜡油进行护理.
- / 不要使用磨蚀性, 侵蚀性, 腐蚀性或酸性清洁剂.
- / 清洁前请先检查清洁剂是否适合该材料及所需达到的表面效果.
- / 不要将盖子暴露在非永久性紫外线辐射下 (可能会有颜色变化).



## ▲ УКАЗАНИЯ ПО ТЕХНИКЕ БЕЗОПАСНОСТИ

- ▲ При помощи подходящего клея на несущей пластине можно фиксировать дерево, кожу, мрамор и похожие материалы. В этом случае соблюдайте указания производителя клея по монтажу и использованию.
- ▲ Чтобы щель между несущей пластиной и материалом была минимальной, клей нужно наносить тонким слоем.
- ▲ Материал не следует приклеивать на горячий клей.

## ИНСТРУКЦИИ ПО УХОДУ И ОЧИСТКЕ

### ОБЩАЯ ИНФОРМАЦИЯ

- / Так как индивидуальные материалы, например, дерево, кожа и мрамор являются природными материалами, каждое покрытие является уникальным продуктом. Бережное обращение продлевает срок службы природного продукта.
- / Для длительного срока службы покрытий правильный уход является основополагающим. В принципе, если на покрытии во время пользования появляются брызги воды, их следует вытирать подходящей тканью. Если на поверхности накопилась пыль или грязь, вы можете легко удалить ее влажной тканью.
- / Избегайте застойного увлажнения поверхности и удаляйте окрашивающие жидкости как можно быстрее.
- / Мы рекомендуем несколько раз в год обрабатывать продукты средствами по уходу за соответствующими материалами. Для ухода за поверхностями из дерева мы рекомендуем использовать масло с твердым воском.
- / Не используйте абразивные, вызывающие коррозию или содержащие кислоты чистящие средства.
- / Перед чисткой убедитесь, что чистящее средство подходит для соответствующей поверхности и материала.
- / Не допускайте непрерывного облучения покрытия УФ-лучами (возможно изменение цвета).



## ▲ TURVALLISUUSOHJEET

- ▲ Tukilaattaan voidaan kiinnittää puuta, nahkaa, marmoria tai vastaavia materiaaleja sopivalla liimalla. Tässä tapauksessa on noudatettava materiaalin ja liiman valmistajan antamia asennus- ja käsitelyohjeita.
- ▲ Käytettävää liimaa on levitettävä ohuelti, jotta tukilaatan ja materiaalin välinen rakomitta saadaan pidettyä mahdollisimman pienenä.
- ▲ Materiaalia ei saa kiinnittää tukilaattaan kuumana.

## HOITO- JA PUHDISTUSOHJEET

### YLEISOHJEET

- / Koska yksittäiset materiaalit, kuten esimerkiksi puu, nahka ja marmori, ovat luonnontuotteita, jokainen tuote on uniikkaatti. Huolellinen käsittely pidentää kyseisen luonnontuotteen käyttöikää.
- / Pinnoituksen pitkän iän perustana on asianmukainen hoito. Pohjimmaltaan pätee: jos käytettäessä pinnalle tulee vesiroiskeita, ne on pyyhittävä pois sopivalla liinalla. Jos pinnalle kerääntyy pölyä tai likaa voit poistaa sen helposti kostealla liinalla.
- / Vältä vettä pinnalla ja poista värjäävät nesteet mahdollisimman nopeasti.
- / Suosittelemme käsittelemään tuotteet useamman kerran vuodessa kyseiseen materiaaliin soveltuvilla hoitovälineillä. Suosittelemme käsittelemään puisia pintoja sisältävät tuotteet kovavahaöljyllä.
- / Mitään hankaavia, hiovia, syövyttäviä tai happamia puhdistusaineita ei saa käyttää.
- / Ennen puhdistamista on tarkistettava, sopiiko puhdistusaine puhdistettavalle pinnalle ja materiaalille.
- / Älä altista pintaa jatkuvalle UV-säteilylle (väri voi muuttua).





### ▲ SÄKERHETSANVISNINGAR

- ▲ På bärplattan kan trä, läder, marmor eller jämförbara material fixeras med ett lämpligt lim. Gör man detta måste monterings- och bearbetningsanvisningarna från material- och tillverkaren beaktas.
- ▲ För att hålla spaltmättet så litet som möjligt mellan bärplatta och material måste limmet som används appliceras så tunt som möjligt.
- ▲ Materialet får inte vara hett när det ska limmas fast på bärplattan.

### SKÖTSEL- OCH RENGÖRINGSANVISNINGAR

#### ALLMÄNNA ANVISNINGAR

- / Då det rör sig om naturprodukter som t.ex. trä, läder och marmor är varje täckning unik. En skonsam hantering förlänger livslängden hos denna naturprodukt.
- / För längre livslängd på ytor är det nödvändigt med ordentlig skötsel av desamma. Om ytan kommer i kontakt med vatten ska denna genast torkas av med en lämplig torkduk. Om damm eller smuts samlats på ytan kan detta enkelt torkas av med en fuktig trasa.
- / Undvik att vatten samlas på ytan och ta bort alla missfärgande vätskor så snart som möjligt.
- / Vi rekommenderar att behandla produkterna flera gånger om året med vårdmedel som är lämpliga för det individuella materialet. För ytor i trä rekommenderar vi att vårda produkterna med hårdvaxolja.
- / Det får inte användas några skarpa, rivande, etsande eller syreinhållande rengöringsmedel på dessa ytor.
- / Kontrollera att rengöringsmedlet är lämpligt för respektive yta och material innan du påbörjar rengöringen.
- / Utsatt inte ytor för permanent UV-bestrålning (medför färgförändringar).

### ▲ SAUGUMO TECHNIKOS NURODYMAI

- ▲ Ant atraminės plokštės galima pritvirtinti medieną, odą, marmurą ar panašias medžiagas. Šiuo atveju būtina laikytis medžiagos ir klijų gamintojo pateiktos montavimo ir paruošimo instrukcijos.
- ▲ Kad tarp atraminės plokštės ir medžiagos būtų kuo mažesnis tarpas, klijų reikia užtepti kuo ploniau.
- ▲ Medžiagos prie atraminės plokštelės negalima klijuoti karštaisiais klijais.

### PRIEŽIŪROS IR VALYMO NURODYMAI

#### BENDRIEJI NURODYMAI

- / Kadangi naudojamos individualios medžiagos, pavyzdžiui, mediena, oda ar marmuras, yra natūralios, kiekviena danga yra unikali. Atsargus elgesys užtikrina ilgesnį šio natūralaus produkto naudojimą.
- / Kad stalviršis ilgai išliktų tvarkingas ir tinkamas eksploatuoti, būtina juo tinkamai rūpintis. Jei ant stalviršio atsirado vandens bala, ją nuvalykite specialia šluoste. Pašalinkite nuo paviršiaus dulkes ar purvą minkšta šluoste.
- / Neleiskite ant paviršiaus užsistovėti vandeniui ir nuvalykite dažančias medžiagas kiek įmanoma greičiau.
- / Rekomenduojame kelis kartus per metus apdoroti produktus įiems tinkančiomis priežiūros priemonėmis. Medienos paviršių priežiūrai rekomenduojame naudoti kietojo vaško alyvos gaminius.
- / Nenaudokite šiurkščių, braižančių ar ėsdinančių valymo priemonių.
- / Prieš valydami, patikrinkite, ar valymo priemonė tinkama valomam paviršiui ir medžiagai.
- / Pasirūpinkite, kad į stalviršį visą laiką nekristų tiesioginiai saulės (ultravioletiniai) spinduliai, nes taip gali pasikeisti paviršiaus spalva.



## △ SIGURNOSNE UPUTE

- △ Na noseću ploču se prikladnim ljepilom mogu naljepiti drvo, koža, mramor i slični materijali. U tom se slučaju moraju uzeti u obzir i upute za montažu i obradu koje izdaje proizvođač materijala odnosno ljepila.
- △ Kako bi se zračni zazor između noseće ploče i materijala sveo na minimum, ljepilo treba nanijeti u što tanjem sloju.
- △ Nemojte lijepiti vruć materijal na noseću ploču.

## UPUTE ZA ČIŠĆENJE I ODRŽAVANJE

### OPĆE NAPOMENE

- / Budući da su pojedini materijali prirodnog podrijetla, kao npr. drvo, koža i mramor, svaka obloga predstavlja unikat. Brižljivim rukovanjem možete produljiti vijek trajanja ovog prirodnog proizvoda.
- / Odgovarajuća briga ključna je za trajnost poklopca. Općenito, svaku vodu koja štrcne na poklopac trebate što prije obrisati prikladnom krpom. Budu li se na površini javile mrlje ili prašina, jednostavno ih odstranite vlažnom krpom.
- / Izbjegavajte mrlje od vode na površini i uklanjajte tekućine koje ispuštaju boju što je brže moguće.
- / Preporučujemo vam da proizvod tretirate više puta godišnje sredstvom koje je prikladno za njegu korištenog materijala. Drvene površine najbolje tretirajte uljem s tvrdim voskom.
- / Ne smiju se upotrebljavati sredstva za čišćenje koja sadrže kiseline, abrazivna su, nagrizajuća ili gruba.
- / Prije čišćenja provjerite odgovara li sredstvo za čišćenje površinskoj strukturi i materijalu.
- / Poklopac nemojte trajno izlagati ultraljubičastom zračenju jer bi to moglo dovesti do trajne promjene boja.

## △ INSTRUCȚIUNI DE SIGURANȚĂ

- △ Pe placa de suport se pot fixa cu un adeziv corespunzător diferite materiale, precum lemn, piele, marmură. În acest caz trebuie să țineți cont de instrucțiunile de montare și de preparare ale producătorului adezivului și materialelor.
- △ Pentru a reduce cât se poate de mult spațiul dintre placa de suport și material, adezivul utilizat trebuie aplicat într-un strat subțire.
- △ Materialul nu poate fi lipit fierbinte pe placa de suport.

## INSTRUCȚIUNI DE ÎNGRIJIRE ȘI CURĂȚARE

### INDICAȚII GENERALE

- / Deoarece unele materiale sunt produse naturale, de ex. lemnul, pielea și marmura, fiecare înveliș este un unicat. Prin îngrijirea delicată a acestora se poate prelungi durata de viață a produsului.
- / O îngrijire corectă este esențială pentru o viață lungă a stratului de acoperire. În principiu, se aplică următoarele: Dacă în timpul utilizării apar stropi de apă pe stratul de acoperire, aceștia trebuie șterși cu o cârpă adecvată. Dacă pe suprafață s-a acumulat praf sau murdărie, le puteți îndepărta ușor cu o cârpă umedă.
- / Nu permiteți acumularea apei pe suprafață și îndepărtați lichidele colorante cât mai curând posibil.
- / Este recomandat să tratați aceste materiale de mai multe ori pe an cu soluții compatibile cu acestea. Pentru suprafețele de lemn se recomandă utilizarea unor produse cu ulei de ceară solidă.
- / Nu utilizați produse de curățare prin frecare, abrazive, corozive sau acide.
- / Înainte de curățare verificați, dacă soluțiile de curățat sunt potrivite pentru suprafețele și materialul care urmează a fi tratate.
- / Nu expuneți stratul de acoperire în mod permanent la radiații UV (este posibilă schimbarea culorii).



## ⚠ ΥΠΟΔΕΙΞΕΙΣ ΑΣΦΑΛΕΙΑΣ

- ⚠ Επάνω στη φέρουσα πλάκα μπορούν να στερεωθούν με την κατάλληλη κόλλα ξύλο, δέρμα, μάρμαρο ή άλλα παρεμφερή υλικά. Σε αυτή την περίπτωση, πρέπει να τηρηθούν οι οδηγίες συναρμολόγησης και επεξεργασίας του κατασκευαστή της κόλλας.
- ⚠ Για να διατηρηθεί μικρό το διάκενο ανάμεσα στη φέρουσα πλάκα και το υλικό, θα πρέπει η επίστρωση της κόλλας να είναι πολύ λεπτή.
- ⚠ Το υλικό δεν πρέπει να κολληθεί με υψηλή θερμοκρασία επάνω στη φέρουσα πλάκα.

## ΟΔΗΓΙΕΣ ΦΡΟΝΤΙΔΑΣ ΚΑΙ ΚΑΘΑΡΙΣΜΟΥ

### ΓΕΝΙΚΕΣ ΠΛΗΡΟΦΟΡΙΕΣ

- / Επειδή πρόκειται για διαφορετικά φυσικά υλικά όπως π.χ. ξύλο, δέρμα και μάρμαρο κάθε επικάλυψη είναι μοναδική. Μία ήπια φροντίδα επιμηκύνει τη διάρκεια ζωής αυτού του φυσικού προϊόντος.
- / Η σωστή φροντίδα των επιφανειών είναι θεμελιώδης για μια πιο μεγάλη διάρκεια της ζωής αυτών. Κατά κανόνα: Εάν εμφανίζονται πιτσιλιές νερού πάνω στην επιφάνεια, θα πρέπει αμέσως να τις σκουπίσετε με ένα κατάλληλο πανί. Εάν έχει συγκεντρωθεί σκόνη ή ακαθαρσίες πάνω στην επιφάνεια, μπορείτε εύκολα να τα αφαιρέσετε με ένα υγρό πανί.
- / Αποφύγετε την υπερχείλιση στην επιφάνεια και αφαιρέστε τα υγρά χρώσης όσο το δυνατόν γρηγορότερα.
- / Συνιστούμε να φροντίζετε τα προϊόντα αρκετές φορές κάθε χρόνο με τα κατάλληλα για κάθε υλικό, μέσα φροντίδας. Για επιφάνειες από ξύλο συνιστούμε τη φροντίδα των προϊόντων με σκληρό λάδι κεριού.
- / Μη χρησιμοποιείτε σκληρά, τραχιά, λειαντικά, διαβρωτικά ή όξινα καθαριστικά.
- / Πριν από τον καθαρισμό ελέγξτε αν το μέσο καθαρισμού είναι κατάλληλο για την επιφάνεια και το υλικό του προϊόντος.
- / Μην εκθέτετε το κάλυμμα σε μόνιμη ακτινοβολία UV (είναι πολύ πιθανή η αλλαγή χρώματος).

## ⚠ VARNOSTNA OPOZORILA

- ⚠ Les, usnje, marmor ali podobne materiale lahko pritrdite na nosilno ploščo z ustreznim lepilom. V tem primeru je treba upoštevati navodila za montažo in obdelavo proizvajalca materiala in lepila.
- ⚠ Da bi ohranili vrzel med nosilno ploščo in materialom čim manjšo, je treba nanesti tanko plast uporabljene lepila.
- ⚠ Material ne sme biti prilepljen na nosilno ploščo z vročim lepilom.

## NAPOTKI ZA VZDRŽEVANJE IN ČIŠČENJE

### SPLOŠNI NAPOTKI

- / Ker gre pri posameznih materialih, kot npr. lesu, usnju in marmorju, za naravni izdelek, vsaka obloga unikatna. Skrbno ravnanje podaljša življenjsko dobo tega naravnega izdelka.
- / Za dolgo življenjsko dobo vrhnje plasti izdelka je ustrezna nega bistvenega pomena. Načeloma velja: Če ob uporabi vrhnja plast pride v stik z vodo, je treba le-to obrisati s primerno krpo. Če se na površini nabere prah ali umazanija, ju lahko enostavno odstranite z vlažno krpo.
- / Preprečite nabiranje vlage na površini in tekočine, ki puščajo barvo, čim hitreje odstranite.
- / Priporočamo, da izdelke večkrat letno obdelate z ne-govalnimi sredstvi, primernimi za posamezen material. Za površine iz lesa priporočamo, da izdelke vzdržujete s trdim voščenim oljem.
- / Ne uporabljajte abrazivnih in jedkih čistil ter čistil, ki vsebujejo kislino.
- / Pred čiščenjem preverite, ali je čistilno sredstvo primerno za ciljno površino in material.
- / Vrhnje plasti izdelka ne izpostavljajte trajnemu UV-sevanju (možne so spremembe barve).



## △ OHUTUSJUHISED

- △ Kandurplaadile saab kinnitada puitu, nahka, marmorit või võrdväärset materjali sobiva liimainega. Sel juhul tuleb järgida materjali- ja liimootja paigaldamis- ja töötlemisjuhiseid.
- △ Kandurplaadi ja materjali vahele jääva pilu võimalikult minimaalsena hoidmiseks tuleb kanda peale õhuke kiht liimainet.
- △ Materjali ei tohi kanda kuumalt kandurplaadile.

## HOOLDUS- JA PUHASTUSJUHISED

### ÜLDISED JUHISED

- / Kuna individuaalsete materjalide, nt puidu, naha ja marmorī puhul on tegu naturaalseste toodetega, on iga kate unikaalne. Hoolikas ümberkäämine tagab nende naturaalseste toodete pikema eluea.
- / Katte pika kasutusea tagamisel on olulisim õige hooldus. Seejuures kehtib alljärgnev: kui kasutamisel satuvad kätte veepritsmed, tuleks need sobiva lapiga ära kuivatada. Kui kätte on kogunenud tolm või mustus, võite selle eemaldada mugavalt kergelt niisutatud lapiga.
- / Vältige pidevat niiskust kattega kokkupuutumisel ja eemaldage värviaundvad vedelikud võimalikult kiiresti.
- / Soovitame töödelda neid tooteid mitu korda aastas, kasutades individuaalsete materjalide jaoks sobivaid hooldusvahendeid. Puidust pealispindade puhul soovitame hooldada tooteid õlivahaga.
- / Keelatud on kasutada küürivate omadustega, abrasiivseid, söövitavaid või happelisi puhastusvahendeid.
- / Kontrollige enne puhastamist, kas puhastusvahend sobib antud pealispinna ja materjali jaoks.
- / Ärge jätke katet pideva UV-kiirguse kätte (võimalikud värvimuutused).

## △ DROŠĪBAS NORĀDES

- △ Uz nesošās plāksnes ar piemērotu limi var nofiksēt koksni, ādu, marmoru vai līdzīgus materiālus. Šajā gadījumā nepieciešams ievērot materiāla un limes ražotāja montāžas un lietošanas instrukcijas.
- △ Lai sprauga starp nesošo plāksni un materiālu būtu minimāla, lime jāuzklāj plānā slānī.
- △ Materiālu nedrīkst pielīmēt ar karstu limi.

## APKOPES UN TĪRĪŠANAS INSTRUKCIJAS

### VISPĀRĪGA INFORMĀCIJA

- / Tā ka individuālie materiāli, tādi kā koksne, āda un marmors ir dabīgi produkti, katrs pārsegs ir unikāls izstrādājums. Saudzīga attieksme pagarina dabīgā produkta kalpošanas laiku.
- / Ilgam kalpošanas laikam būtiska ir pienācīga kopšana. Būtībā jāpiemēro šādi noteikumi: ja lietošanas laikā uz pārsega nonāk ūdens, tas jānoslauka ar piemērotu drānu. Ja uz virsmas ir uzkrājušies putekļi vai netīrumi, tos var viegli noņemt ar mitru drānu.
- / Izvairieties no pārmērīga mitruma uz virsmas un pēc iespējas ātrāk noņemiet krāsojošus šķidrumus.
- / Mēs iesakām vairākas reizes gadā apstrādāt produktus ar kopšanas līdzekļiem, kas ir piemēroti individuālajam materiālam. Koka virsmām iesakām izmantot cietā vaska eļļu.
- / Nelietojiet berzējošus, abrazīvus, kodīgus vai skābi saturošus tīrīšanas līdzekļus.
- / Pirms tīrīšanas pārlicinieties, ka tīrīšanas līdzeklis ir piemērots attiecīgajai virsmai un materiālam.
- / Nepakļaujiet pārsegu pastāvīgai UV starojuma iedarbībai (iespējama krāsas maiņa).



## ⚠ SIGURNOSNE NAPOMENE

- ⚠ Na noseću ploču se prikladnim lepkom mogu nalepiti drvo, koža, mermer i slični materijali. U tom slučaju treba uzeti u obzir i uputstvo za montažu i obradu koje izdaje proizvođač materijala odnosno lepka.
- ⚠ Kako bi se vazdušni zazor između noseće ploče i materijala svelo na minimum, lepak treba naneti u što tanjem sloju.
- ⚠ Nemojte lepiti vruć materijal na noseću ploču.

## NAPOMENE ZA ODRŽAVANJE I ČIŠĆENJE

### OPŠTE NAPOMENE

- / Budući da su pojedini materijali prirodnog porekla, kao npr. drvo, koža i mermer, svaka obloga predstavlja unikat. Brižljivim rukovanjem ćete produžiti vek trajanja ovog prirodnog proizvoda.
- / Za dugo trajanje prevlake je pravilno održavanje od suštinskog značaja. Načelno važi: Ukoliko prilikom korišćenja dođe do prskanja vode na pokrov, obrišite je odgovarajućom krpom. Ako se na površini nakupila prašina ili prljavština, istu možete lako ukloniti blago navlaženom krpom.
- / Izbegavajte duže zadržavanje vlage na površini i što pre isperite tečnosti koje mogu preneti boju na podlogu.
- / Preporučujemo vam da proizvod tretirate više puta godišnje sredstvom koje je prikladno za negu korišćenog materijala. Drvene površine najbolje tretirajte uljem sa tvrdim voskom.
- / Ne smeju se koristiti sredstva za čišćenje koja su abrazivna, nagrizajuća ili sadrže kiselinu.
- / Pre čišćenja proverite da li sredstvo za čišćenje odgovara površinskoj strukturi i materijalu.
- / Pokrov ne izlagati permanentnom UV zračenju (moguća promena boja).

## ⚠ SIKKERHETSHENVISNINGER

- ⚠ På bærerplaten kan man feste tre, lær, marmor eller lignende stoffer med et egnet lim. Monterings- og bearbejdningsanvisningene fra material- og limstoffproduzenten må følges.
- ⚠ For å holde spaltemålet mellom bærerplaten og materialet så lite som mulig, må limet som brukes påføres tynt.
- ⚠ Materialet må ikke være varmt når det limes på bærerplaten.

## INSTRUKSJONER FOR PLEIE OG RENGJØRING

### GENERELL INFORMASJON

- / Etersom de enkelte materialene tre, lær og marmor er naturprodukter, er hver tildekking et unikat. Skånsom behandling forlenger levetiden til naturproduktet.
- / For en lang brukstid av dekslene er det viktig med riktig pleie. Generelt gjelder: Hvis det kommer vann på dekselet under bruk, skal det tørkes av med en egnet klut. Hvis det samles støv eller smuss på overflaten, kan du enkelt tørke det bort med en lett fuktet klut.
- / Unngå at det samler seg væske på overflaten, og tørk bort fargende væsker så raskt som mulig.
- / Vi anbefaler å behandle materialet med et pleiemiddel som passer for det aktuelle materialet flere ganger i året. For overflater av tre anbefaler vi å bruke produkter med hardvoksolje.
- / Man skal ikke bruke skurende, abbrasive, etsende eller syreholdige rengjøringsmidler.
- / Før rengjøringen må du sjekke at rengjøringsmiddelet er egnet for materialet i overflaten.
- / Ikke utsett dekselet for permanent UV-stråling (dette kan føre til misfarging).

## △ УКАЗАНИЯ ЗА БЕЗОПАСНОСТ

- △ Върху носещата плоскост с подходящото лепило могат да бъдат закрепвани дърво, кожа, мрамор или други подобни материали. В такъв случай трябва да се спазят указанията за монтаж и обработка на производителя на материала и лепилото.
- △ Нанесете възможно най-тънък слой лепило, за да постигнете минимален обем на слоя между носещата плоскост и материала.
- △ Материалът не може да бъде залепван за носещата плоскост с термолепила.

## УКАЗАНИЯ ЗА ПОДДРЪЖКА И ПОЧИСТВАНЕ

### ОБЩИ УКАЗАНИЯ

- / Тъй като всички материали - т.е. дърво, кожа и мрамор - са естествени продукти, всяко покритие е уникал. Грижете се за естествените продукти, за да удължите живота им.
- / За дълъг живот на защитните покрития решаваща е правилната поддръжка. По принцип важи: ако при употреба върху защитното покритие попаднат водни пръски, трябва да ги избършете с подходяща кърпа. Ако върху повърхността са се събрали прах или мръсотия, може да ги отстраните с влажна кърпа.
- / Избягвайте застояването на влага върху повърхността и отстранявайте оцветяващите течности възможно най-бързо.
- / Препоръчваме да обработвате продуктите няколко пъти годишно с подходящите за съответния материал препарати. За повърхностите от дърво препоръчваме обработването на продукта с препарати с масла с твърд восък.
- / Не трябва да се използват абразивни, разяждащи или съдържащи киселина почистващи средства.
- / Преди почистването се уверете, че препаратът е подходящ за съответната повърхност и материал.
- / Не излагайте защитното покритие на постоянно UV лъчение. [възможна е промяна на цвета].

## △ 安全上の注意

- △ 木材, 皮革または大理石, その他これらに類似する素材は適切な接着剤で支持板に固定できます。この場合, 各素材および接着剤のメーカーによる組立および処理の指示を遵守する必要があります。
- △ 支持板とカバーとの間の隙間をできるだけ小さくするために, 使用する接着剤を薄く塗布する必要があります。
- △ カバーを支持板に熱接着しないでください。

## お手入れとクリーニング

### 一般的な情報

- / 木材, 皮革または大理石などからなるカバーは天然素材なので, 製品ごとに外見は異なります。慎重に扱うことで, こうした天然素材カバーの寿命を延ばすことができます。
- / カバーのケアを適切に行うと, より長くお使いいただけます。基本的に, 次の点にご注意ください。使用中にカバーに水がかかった場合は, 材質にあう布で拭いてください。表面にほこりや汚れがたまっている場合は, 湿らせた布で簡単に取り除くことができます。
- / 表面に水が残らないようにし, 汚れなどは素早く取り除きます。
- / カバーは年に数回, 各素材に適したケア用品でお手入れすることをお勧めします。木製カバーの表面は, ハードワックスオイルでのお手入れをお勧めします。
- / 磨き粉や研磨剤 (クレンザー), および苛性ソーダ (水酸化ナトリウム), ギ酸, 強力な酸性類の洗剤は使用できません。
- / 清掃前に, 洗剤が対象面と素材に適しているかどうかを確認してください。
- / カバーを長い間, 紫外線にさらさないでください (色が変わる可能性があります)。



## ▲ ПРИМІТКИ З БЕЗПЕКИ

- ▲ Дерево, шкіру, мрамур або подібні матеріали можна прикріпити до несної пластини за допомогою відповідного клею. У цьому випадку слід дотримуватися інструкцій зі складання та обробки, наданих виробником матеріалу та клею.
- ▲ Щоби зазор між несною пластиною та матеріалом був якомога меншим, клей, що використовується, потрібно наносити тонким шаром.
- ▲ Матеріал не можна приклеювати до несної пластини гарячим клеєм.

## ПРИМІТКИ ЩОДО ДОГЛЯДУ ТА ЧИЩЕННЯ

### ЗАГАЛЬНІ ПРИМІТКИ

- / Оскільки окремі матеріали, як-от дерево, шкіра та мрамур, є натуральними продуктами, кожна накладка унікальна. Дбайливе поводження продовжує термін служби цього натурального продукту.
- / Правильний погляд є запорукою довговічності покриття. Якщо під час використання на покриття потрапили бризки води, витріть його відповідною тканиною. Ви можете легко видалити пил або бруд вологою ганчіркою, якщо вони накопичилися на поверхні.
- / Уникайте перезволоження поверхні та якнайшвидше видаляйте плями рідини.
- / Ми рекомендуємо кілька разів на рік обробляти вироби засобами для догляду, які підходять для конкретного матеріалу. Для дерев'яних поверхонь рекомендуємо обробити вироби твердим восковим маслом.
- / Забороняється використовувати чистячі, абразивні, корозійні або кислотовмісні засоби для чищення.
- / Перед чищенням перевірте, чи підходить м'який засіб для конкретної поверхні та матеріалу.
- / Не піддавайте покриття постійному ультрафіолетовому випромінюванню (можлива зміна кольору)

## ▲ تنبيهات الأمان

- ▲ يمكن تثبيت خشب أو جلد أو رخام أو مواد مماثلة على اللوح الحامل بمادة لاصقة مناسبة. وفي هذه الحالة، يجب الالتزام بتعليمات التركيب والاستخدام الخاصة بالشركة المنتجة لهذه المواد وللمادة اللاصقة.
  - ▲ من أجل الحفاظ على خلوص قليل قدر الإمكان بين اللوح الحامل والمادة، يجب مراعاة أن تكون المادة اللاصقة المستخدمة رقيقة.
  - ▲ يجب ألا يتم لصق المادة وهي ساخنة على اللوح الحامل.
- ### إرشادات الرعاية والتنظيف

### معلومات عامة

- / وبما أن هذه المواد المنفردة مثل الخشب والجلد والرخام هي عبارة عن منتجات طبيعية، فكل غطاء منها يعتبر شيئاً فريداً من نوعه. التعامل بحرص يطيل من عمر هذا المنتج الطبيعي.
- / من أجل إطالة فترة استخدام تلك الأغطية، من الضروري الاهتمام بالرعاية الرئيسية. وبشكل أساسي، إذا وصل رذاذ ماء إلى تلك المنتجات في أثناء استخدامها، فيجب عليك مسحها باستخدام قطعة قماش مناسبة. وإذا تراكمت على الأسطح الأتربة والغبار، فيمكنك بسهولة إزالتها والتخلص منها باستخدام قطعة قماش مبللة.
- / تجبّ تشبع الأسطح بالمياه وأزل أي بقع سائلة سريعاً.
- / نوصي بمعالجة المنتجات عدة مرات في السنة بمنتجات عناية مناسبة لكل مادة. بالنسبة إلى الأسطح المصنوعة من الخشب، نوصي بالاعتناء بالمنتجات باستخدام زيت الشمع الصلب.
- / لا تستخدم أي مواد كاشطة أو مذيبيات أو مسببة للتآكل أو حمضية مع المنتجات.
- / قبل التنظيف، يرجى التحقق مما إذا كانت مادة التنظيف مناسبة للسطح المستهدف والمادة أم لا.
- / لا تعرّض المنتج إلى الأشعة فوق البنفسجية غير الدائمة (قد تتسبب في تغيّر اللون).



## ▲ GÜVENLİK UYARILARI

- ▲ Taşıyıcı plaka üzerine ahşap, deri, mermer veya eşdeğer malzemeler uygun bir yapıştırıcı ile sabitlenebilir. Bu durumda malzeme ve yapıştırıcı üreticisinin montaj ve işleme açıklamaları dikkate alınmalıdır.
- ▲ Taşıyıcı plaka ve malzeme arasındaki boşluk ölçüsünün mümkün olduğunca düşük olması için kullanılan yapıştırıcı ince bir tabaka uygulanmalıdır.
- ▲ Malzeme sıcak bir şekilde taşıyıcı plaka üzerine yapıştırılmamalıdır.

## BAKIM VE TEMİZLİK TALİMATLARI

### GENEL TALİMATLAR

- / Örn. ahşap, deri ve mermer gibi bireysel malzemelerde doğal ürünler söz konusu olduğundan her kapak eşsizdir. Koruyucu bir şekilde kullanım bu doğal ürünün ömrünü uzatır.
- / Kapakların kullanım süresini uzatmak için doğru bakımı yapmak esastır. Temelde, Kapağa kullanım sırasında su sıçraması yaşanırsa uygun bir bezle silin ve yüzeyinde toz veya kir birikmişse nemli bir bez yardımıyla kolayca temizleyebilirsiniz.
- / Ürünün yüzeyinde sıvı birikmesine izin vermeyin, birikme durumunda ürünü sıvıdan olabildiğince hızlı arındırın.
- / Ürünlerin yılda bir kaç defa bireysel malzemeler için uygun koruyucu maddelerle işlenmesini tavsiye ediyoruz. Ahşap yüzeyler için ürünlere sert balmumu yağı ile bakım yapılmasını tavsiye ediyoruz.
- / Ovalayıcı, aşındırıcı, dağlayıcı ya da asidik temizlik malzemelerini kesinlikle kullanılmamalıdır.
- / Temizlik öncesinde temizlik maddesinin hedeflenen yüzey ve malzeme için uygun olmasını kontrol edin.
- / Kapağı, sürekli ultraviyole ışınım altında bırakmayınız. (Muhtemel renk değişimine uğrayacaktır.)

## ▲ BIZTONSÁGI UTASÍTÁSOK

- ▲ A hordozólapot fával, bőrrrel, márvánnyal vagy hasonló anyagokkal burkolhatja egy megfelelő rögzítő anyag segítségével. Ebben az esetben figyelembe kell venni az anyag és a ragasztó gyártójának szerelési- és használati utasításait.
- ▲ Hogy a hordozólap és burkolóanyag közötti rés minél kisebb legyen, a használt ragasztót minél vékonyabb rétegben vigye fel.
- ▲ A ragasztás nem történetet forró anyagokkal.

## ÁPOLÁSI ÉS TISZTÍTÁSI ÚTMUTATÓ

### ÁLTALÁNOS ÚTMUTATÓ

- / Mivel az egyes anyagok, pl. a fa, bőr, márvány stb. természetes anyagok, ezért a burkolat egyedi mintázatú lesz. A kíméletes bánásmód meghosszabbítja ezek élettartalmát.
- / A borítások hosszú élettartama érdekében a megfelelő ápolás elengedhetetlen. Alapvetően igaz: Amennyiben a borítást ráfröccsenő víz éri használat közben, azt a megfelelő törölkendővel le kell róla törölni. Amennyiben a felületen por vagy szennyeződések gyűlt össze, ezt egyszerűen egy nedves kendővel eltávolíthatja.
- / Kerülje el az olyan eseteket, amikor a felületen víz áll, valamint a lehető leghamarabb távolítsa el róla a felület elszínezésére képes folyadékot.
- / Azt javasoljuk, hogy ezeket az anyagokat évente többször is kezelje le az anyagnak megfelelő ápoló termékkel. A fa felületek kezelésére a keményviasz olajok használatát javasoljuk.
- / Ne használjon dörzsölő, koptató, maró hatású vagy savas tisztítószereket.
- / A tisztítás előtt ellenőrizze, ha a tisztítószert alkalmas a felület és anyag tisztítására.
- / Ne tegye ki a borítást állandó UV-sugárzásnak (színelváltozást okozhat).





### ⚠ הערות בטיחות

⚠ אפשר להתקין פריטים מעץ, עור, שיש או חומרים דומים על הלוח הנושא עם דבק מתאים. במקרה כזה, צריך לפעול על פי הוראות הרכבה והעיבוד של החומר ושל יצרן הדבק

⚠ כדי לשמר על מרווח, ככל הניתן, בין הפלטה הנושאת והחומר, צריך למרווח שכבה דקה של דבק

⚠ אסור להדביק את החומר בדבק חם ללוח הנושא

### הערות לגבי הטיפול והניקוי

#### הערות כלליות

/ מאחר וחומרים כמו עץ, עור ושיש הם חומרים טבעיים, כל כיסוי הוא ייחודי. טיפול עדין מאריך את חיי השירות של המוצר הטבעי הזה

/ חשוב להקפיד על הטיפול המומלץ כדי להבטיח חיי שירות ארוכים של הכיסויים. בעיקרון, צריך ליישם את ההוראות הבאות: אם מים מותזים על הכיסוי בזמן השימוש, צריך לנגב אותם עם מטלית מתאימה. אפשר להרחיק בקלות לכלוך או אבק עם מטלית לחה.

/ מנע שלוליות מים על המשטח והרחק נזולים הגורמים לכתמים בהקדם האפשרי

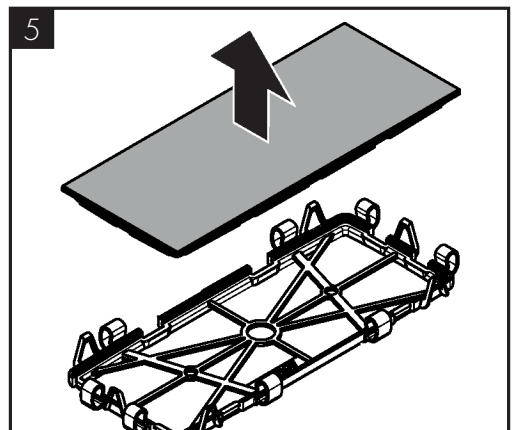
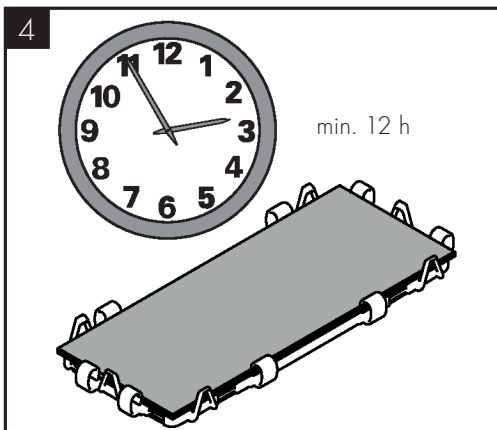
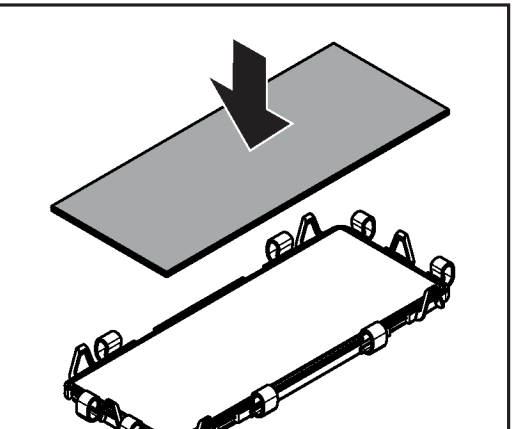
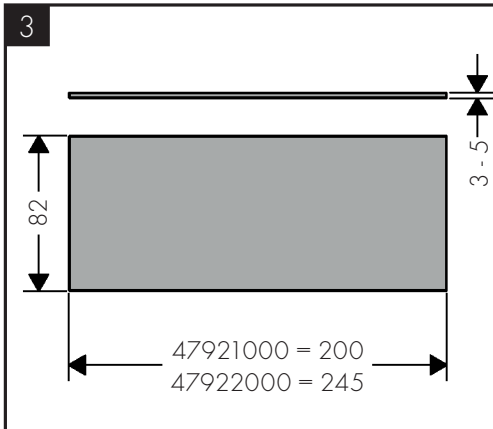
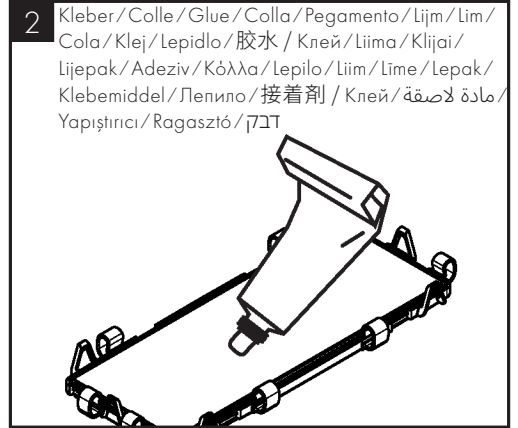
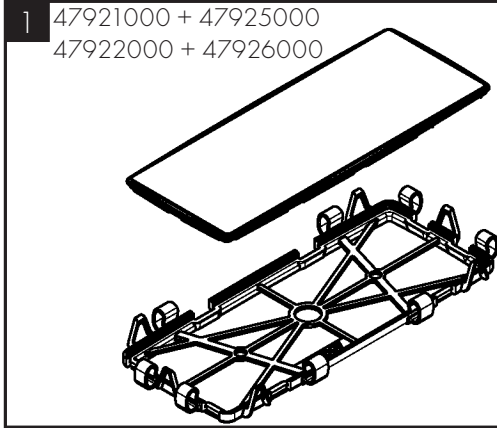
/ מומלץ לטפל במוצרים מספר פעמים בשנה עם מוצרי טיפוח המתאימים לחומר. למשטחי עץ, מומלץ לטפל במוצרים עם שמן וקס קשה

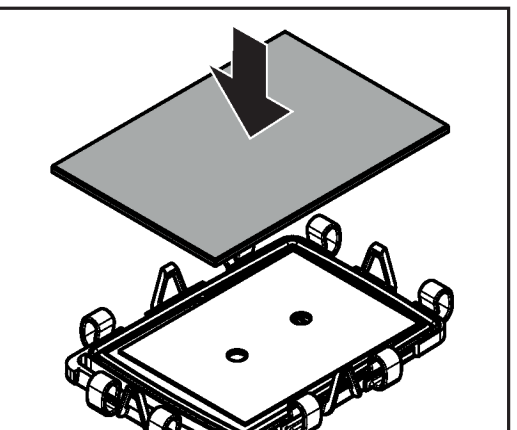
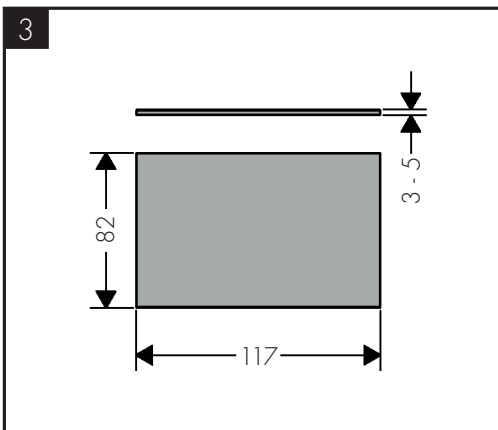
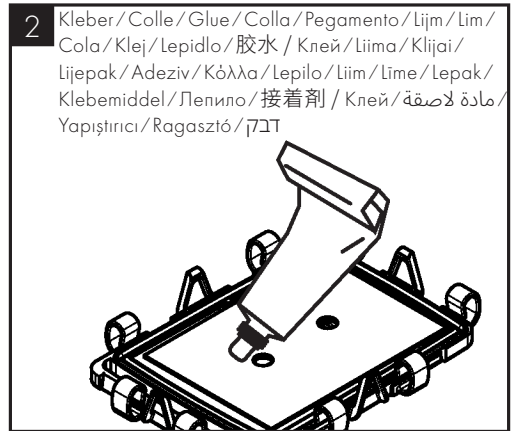
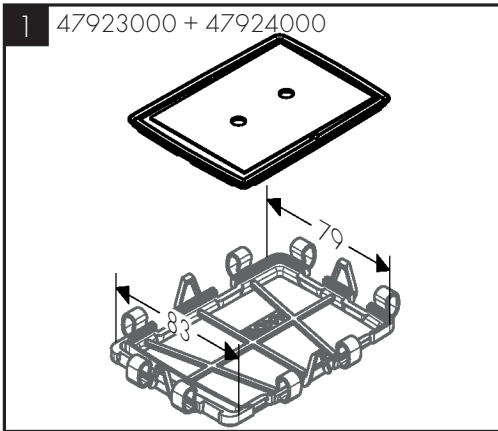
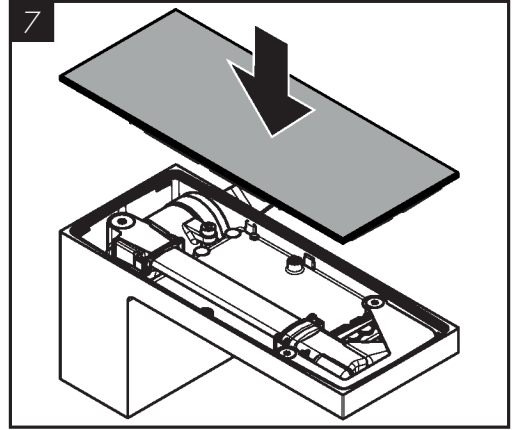
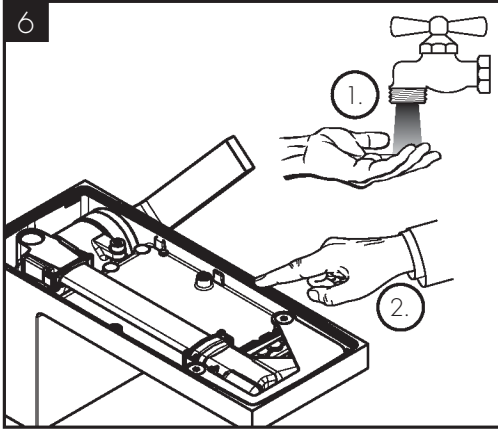
/ אסור להשתמש בחומרי ניקוי היוצרים שריטות, מקרצפים, קורוזיביים או המכילים חומצה.

/ לפני הניקוי, בדוק אם חומר הניקוי מתאים למשטח ולחומר הספציפיים שלך

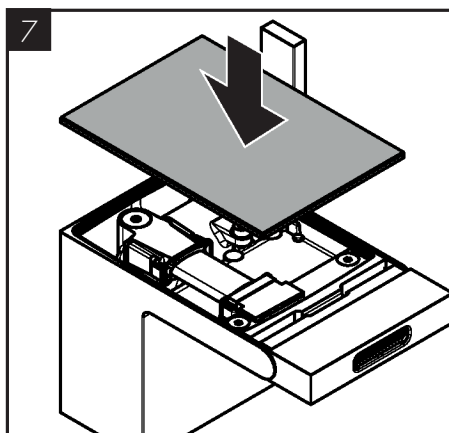
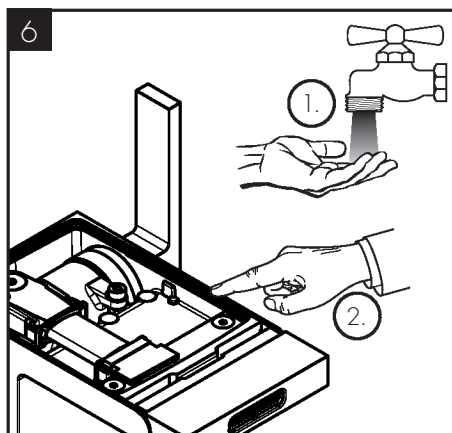
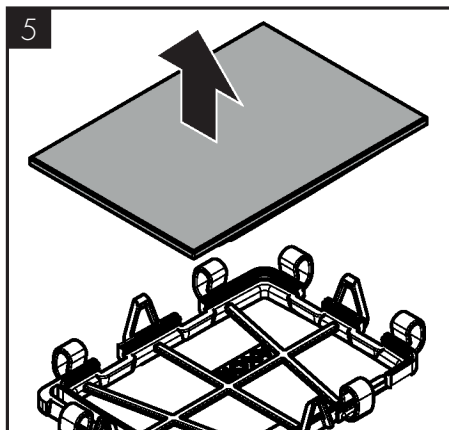
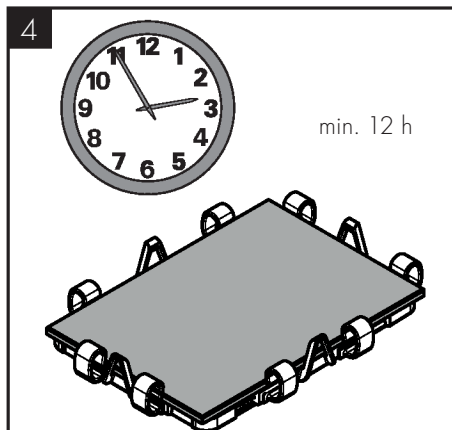
/ אסור להניח את הכיסוי תחת קרינה אולטרה סגולה קבועה (הדבר עלול לגרום לשינוי בצבע)







# AXOR



Axor / Hansgrohe SE  
Austraße 5-9  
77761 Schiltach  
Deutschland

info@axor-design.com  
axor-design.com

06/2024  
9.07566.01