








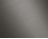
**IMO Wannen-Einhandbatterie mit Standrohr für freistehende Montage mit Schlauchbrausegarnitur - Chrom gebürstet**

IMO

25 863 671



- Ausladung 279 mm
- Auslauf: Schwall
- Handbrause: COMPACT RAIN, Durchfluss max. 6,8 l/min (bei 3 Bar)
- Stabhandbrause mit Antikalk-System
- Brausehalter
- automatische Umstellung Wanne/Brause
- Höhe gesamt 943 - 1013 mm
- Höhe Standrohr 548 - 618 mm
- Höhe bis Luftsprudler 891 - 961 mm
- Metallbrauseschlauch 1250 mm mit integriertem Verdreherschutz
- Durchfluss Schlauchbrausegarnitur max. 6,8 l/min (bei 3 Bar)
- Schubrosetten Ø 135 mm

	Chrom gebürstet	25 863 671-93
	Chrom	25 863 671-00
	Platin gebürstet	25 863 671-06
	Dark Chrome	25 863 671-19
	Light Gold gebürstet (PVD)	25 863 671-27
	Schwarz matt	25 863 671-33
	Gold gebürstet (PVD)	25 863 671-37
	Dark Platinum gebürstet	25 863 671-99

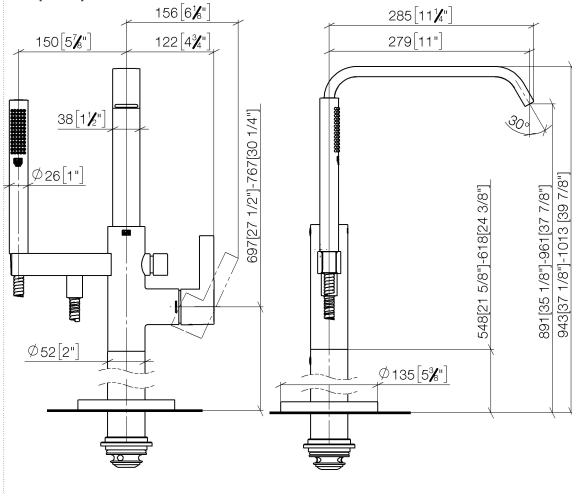
**Benötigtes Zubehör**



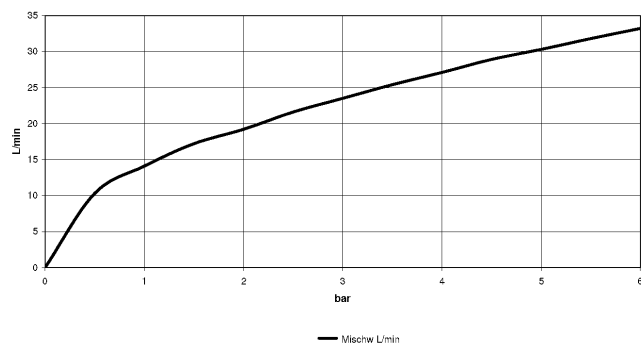
- UP-Bodenbefestigung -** 35 945 970 90
- Min. Einbautiefe 80 mm
  - Max. Einbautiefe 150 mm

25 863 671

mm [inches]



### Durchflussdiagramm



### Codes & Standards

ASME A112.18.1

cUPC

DIN 4109

ISO 3822

Scottish Water  
Byelaws

UK Water Supply  
Regulations

Ü-Zeichen



IMO Wannen-Einhandbatterie mit Standrohr für freistehende Montage mit  
Schlauchbrausegarnitur - Chrom gebürstet

---

IMO

25 863 671

Zertifikate und Nachhaltigkeit

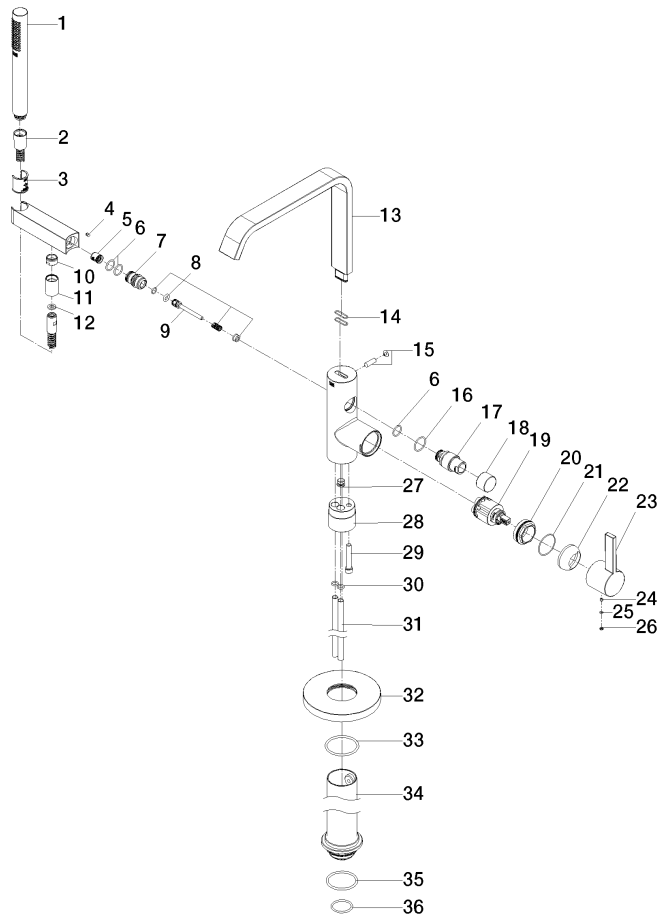
---

LGA\_38

EPD-DOR-20230287 WRAS\_250302  
-IBA-DE Umwelt-  
Produktdeklaration

IAPMO\_4976 (

25 863 671



# IMO Wannen-Einhandbatterie mit Standrohr für freistehende Montage mit Schlauchbrausegarnitur - Chrom gebürstet

IMO

25 863 671

## Ersatzteilstückliste

Nr.	Artikelnummer	Benennung	Verbaumenge	Lieferzeit
35	09 14 10 084 90	O-Ring EPDM 70 48 x 3,5 mm -	1,00	2
25	09 14 10 133 90	O-Ring 3,5 x 1,5 mm -	1,00	2
30	09 14 10 139 90	O-Ring EPDM 70 9,0 x 2,0 mm -	4,00	2
13	90 28 22 408 00-93	Auslauf 292 x 240 x 38 mm - Chrom gebürstet	1,00	20
32	09 27 88 007-93	Rosette Ø 135 x 15,5 mm - Chrom gebürstet	1,00	20
20	09 24 04 298 90	Befestigung Ø 42 x 17 mm -	1,00	2
33	90 14 10 129 00 90	O-Ring 52 x 3,5 mm -	1,00	2
17	09 21 34 081 20-93	Umstellung Ø 30 x 56 mm - Chrom gebürstet	1,00	20
16	09 14 10 112 90	O-Ring 24,0 x 2,0 mm -	1,00	2
9	09 31 09 102 20-93	Zugstange	1,00	60
23	09 20 67 014-93	Griff Hebel 50 x 46 x 124 mm - Chrom gebürstet	1,00	20
29	09 30 30 111 90	Befestigung Zylinderschraube mit Innensechskant M8 x 50 mm -	1,00	2
7	09 24 03 153 20-93	Nippel	1,00	60
10	09 24 03 069 90	Nippel Ø 20 x 11,5 mm -	1,00	2
26	09 31 20 087-93	Stopfen Ø 7 x 2,1 mm - Chrom gebürstet	1,00	60
18	09 20 88 002-93	Zugknopf Ø 30 x 20 mm - Chrom gebürstet	1,00	20
27	04 31 20 039 11 90	Stopfen mit O-Ring M12 x 1 -	1,00	2
28	09 24 03 152 20-93	Adapter	1,00	-
Ersatzteil nicht mehr bestellbar, bitte bestellen Sie den Nachfolgeartikel				
4	09 31 11 058 90	Befestigung Gewindestift mit Innensechskant mit Ringschneide M5 x 8 mm -	1,00	2
36	09 14 10 018 90	O-Ring EPDM 70 32,0 x 3,0 mm -	1,00	2
5	90 23 01 141 00 90	Rückflussverhinderer -	1,00	2
31	04 28 22 025 00 90	Anschlussrohr Ø 12 x 640 mm -	2,00	2
11	90 21 02 069 00-93	Haube / Hülse M20 x 1 - Chrom gebürstet	1,00	20
2	90 30 02 072 00-93	Metall-Brauseschlauch 1/2" x 3/8" x 1250 mm - Chrom gebürstet	1,00	20
12	09 14 03 066 90	Nutring 60 x 100 x 3 mm -	1,00	2
3	09 18 40 118 90	Hülse Ø 27,5 x 30 mm -	1,00	2
8	90 16 02 023 00 90	Umstellung Reparaturset Wanne Stand 15 x 50 x 15 mm -	1,00	2
6	90 14 10 010 00 90	O-Ring EPDM 70 17,0 x 2,0 mm -	3,00	2
24	90 31 11 030 00 90	Befestigung Gewindestift mit Innensechskant mit Ringschneide M5 x 5 mm -	1,00	2
21	09 14 10 190 90	O-Ring EPDM 70 38,0 x 1,5 mm -	1,00	2
15	04 31 20 036 00 90	Stopfen für Wanne Stand Abdeckung mit Gewindestift -	1,00	2
19	90 15 05 039 00 90	Kartusche blau Ø 40 x 75 mm -	1,00	2
14	09 14 10 096 90	O-Ring EPDM 70 17,0 x 1,5 mm -	2,00	2
22	09 28 30 036-93	Haube Ø 46 x 18 mm - Chrom gebürstet	1,00	20
1	90 12 11 140 41-93	Stabhandbrause 6,8 l/min - Chrom gebürstet	1,00	20
34	04 28 22 030 00-93	Rohr Ø 71,5 x 697,5 mm - Chrom gebürstet	1,00	20