

10 712 970 Produktversion ab 01.10.2024



- Betätigung für ein Becken
- inklusive Adapter für den Bowdenzug

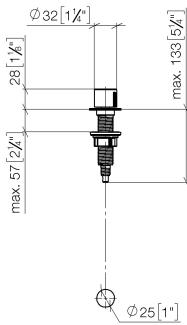
Nicht kompatibel mit Küchenspülen aus gebürstetem Edelstahl 38 XXX 004-86.

Passt zu ELIO, ENO, MEM, META SQUARE, SYNC und TARA ULTRA

	Platin gebürstet	10 712 970-06
	Chrom	10 712 970-00
	Platin	10 712 970-08
	Messing (23kt Gold)	10 712 970-09
	Dark Brass matt	10 712 970-16
	Dark Bronze matt	10 712 970-17
	Dark Chrome	10 712 970-19
	Messing gebürstet (23kt Gold)	10 712 970-28
	Schwarz matt	10 712 970-33
	Bronze gebürstet	10 712 970-42
	Champagne gebürstet (22kt Gold)	10 712 970-46
	Champagne (22kt Gold)	10 712 970-47
	Chrom gebürstet (Edelstahl-Look)	10 712 970-93
	Dark Platinum gebürstet	10 712 970-99

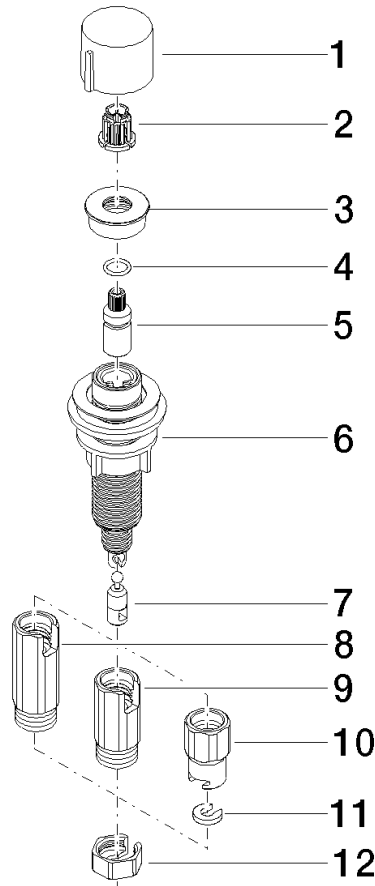
10 712 970 Produktversion ab 01.10.2024

mm [inches]



10 712 970 Produktversion ab 01.10.2024

Ersatzteile für die
anderen
Oberflächenvarianten
finden Sie hier:
Chrom



Ersatzteilstückliste

Nr.	Artikelnummer	Benennung	Verbaumenge	Lieferzeit
5	09 29 06 087-06	Anschluss Spindelverlängerung Ø 12 x 31 mm - Platin gebürstet	1,00	-
Ersatzteil nicht mehr bestellbar, bitte bestellen Sie den Nachfolgeartikel				
3	09 27 87 011-06	Rosette Ø 28 x Ø 12,2 x 7 mm - Platin gebürstet	1,00	10
7	09 24 03 175 90	Anschluss für Excenter -	1,00	2
8	09 11 10 073-07	Anschluss Ø 20 x 52,5 mm - roh vernickelt	1,00	30
4	09 14 10 042 90	O-Ring EPDM 70 9,0 x 1,5 mm -	1,00	2
11	09 30 11 087 90	Scheibe 12,60 x 6,00 x 2,4 mm -	1,00	2
12	09 23 30 024-07	Befestigung für Excentergarnitur - roh vernickelt	1,00	30
9	09 11 10 074-07	Anschluss Ø 20 x 42 mm - roh vernickelt	1,00	30
6	04 30 01 029 00 90	Anschluss für Excenterbetätigung -	1,00	2
1	09 20 97 030-06	Griff mit Nase Ø 31,5 x 25 mm - Platin gebürstet	1,00	10
2	90 12 12 002 00 90	Rastbuchse , weiß Ø 15 x 12 mm -	1,00	2
10	09 11 10 079-07	Anschluss Ø 20 x 32 mm - roh vernickelt	1,00	30