

iFlow

390 4645 / 390 4645 S / 390 4645 W

MONTAGEANLEITUNG
INSTALLATION INSTRUCTION



 STEINBERG



ANIMIERTES DISPLAY
ANIMATED DISPLAY

4

VERBRAUCHER
OUTLETS

SOFT TOUCH
TASTEN
BUTTONS

TEMPERATURANZEIGE
ÜBER LED FARBVERLAUF
TEMPERATURE SENSITIVE
COLOUR GRADIENT LED

COLD

HOT





iFLOW
390 4645



iFLOW
390 4645 S



iFLOW
390 4645 W

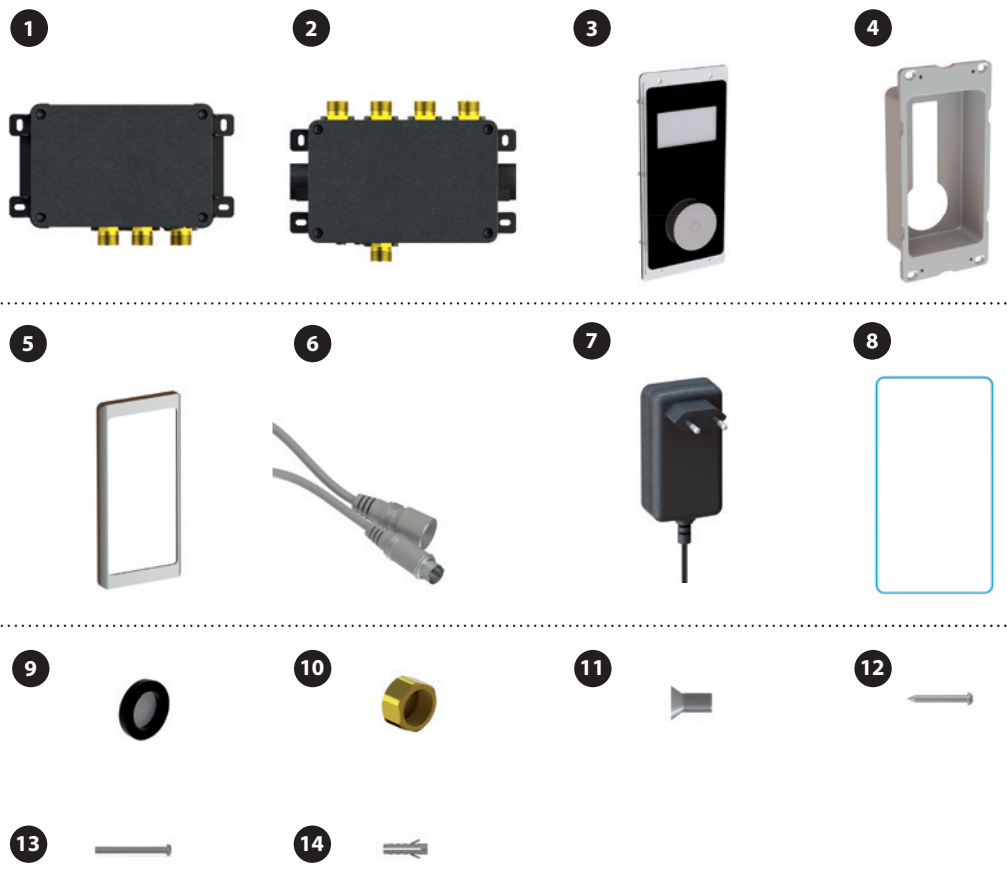
iFLOW - VOLLELEKTRONISCHE ARMATUR MIT DIGITALANZEIGE FÜR BIS ZU 4 VERBRAUCHER

- mit Einbaukörper für Steuerung und Regelung
- intuitiver Bedienkomfort dank Softtouch Tasten und Digitaldisplay
- Sicherheitssperre bei 38°C voreingestellt
- ohne Mengenregulierung
- ½" Ausgänge
- elektronische Temperaturregelung
- Durchflussmenge bis zu 15,8 l/min bei 3 bar
- Anschlussschlauch und Verbindungsschlauch nicht im Lieferumfang enthalten
- Schwarz/Chrom, Matt Black, Matt White

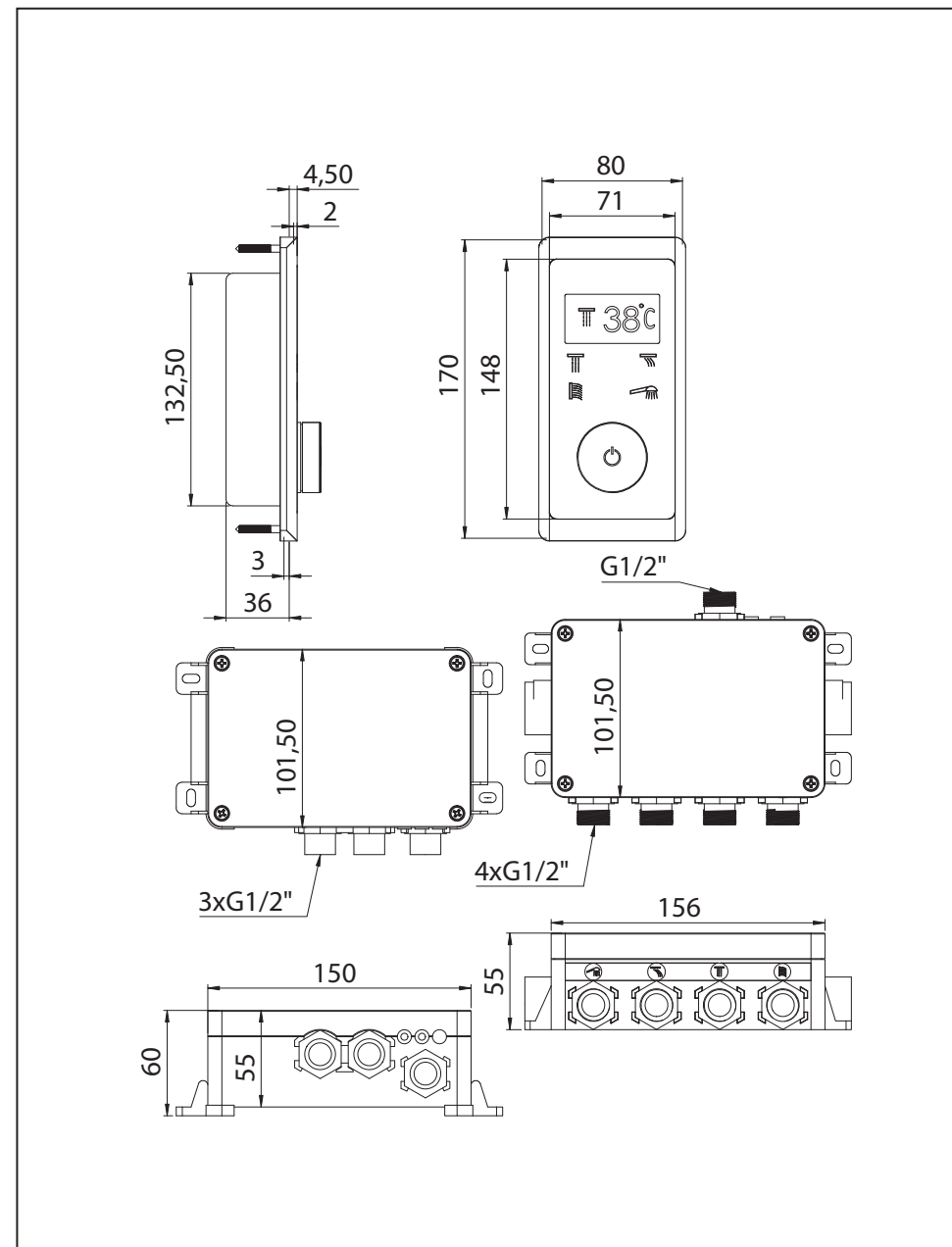


ALLGEMEIN

Die Montageanleitung beinhaltet Vorgaben für die vorschriftsgemäße Installation der iFlow. Die Produktgarantie erlischt, wenn das Produkt nicht gemäß der Montageanleitung installiert wird. Die Montage ist nur durch qualifizierte Sanitärinstallations-Fachbetriebe unter Beachtung dieser Montageanleitung und den länderspezifisch geltenden Normen, Regelungen und Sicherheitsbestimmungen zulässig.



- | | | | |
|-------------------|--|---|--|
| 1. Mischeinheit | 6. Mini-DIN-Kabel (7,5 m) | 11. 4 x Innensechskant Senkschraube M3 x 6 mm | 15. Schallschutzmatte & 4x Entkopplungs-scheiben S. 11 |
| 2. Umstelleinheit | 7. Netzteil 12 V | 12. 4 x Senkkopfschrauben M4,2 x 38 mm | |
| 3. Bedieneinheit | 8. O-Ring 120 x 1,2 mm | 13. 8 x Linsenkopfschrauben M4,2 x 45 mm | |
| 4. Montagekasten | 9. 2 x Siebdichtung 1/2" | 14. 12 x Dübel M6 | |
| 5. Rosette | 10. 2 x Verschlusskappe 1/2" mit Gummidichtung | | |



EMPFEHLUNG

1

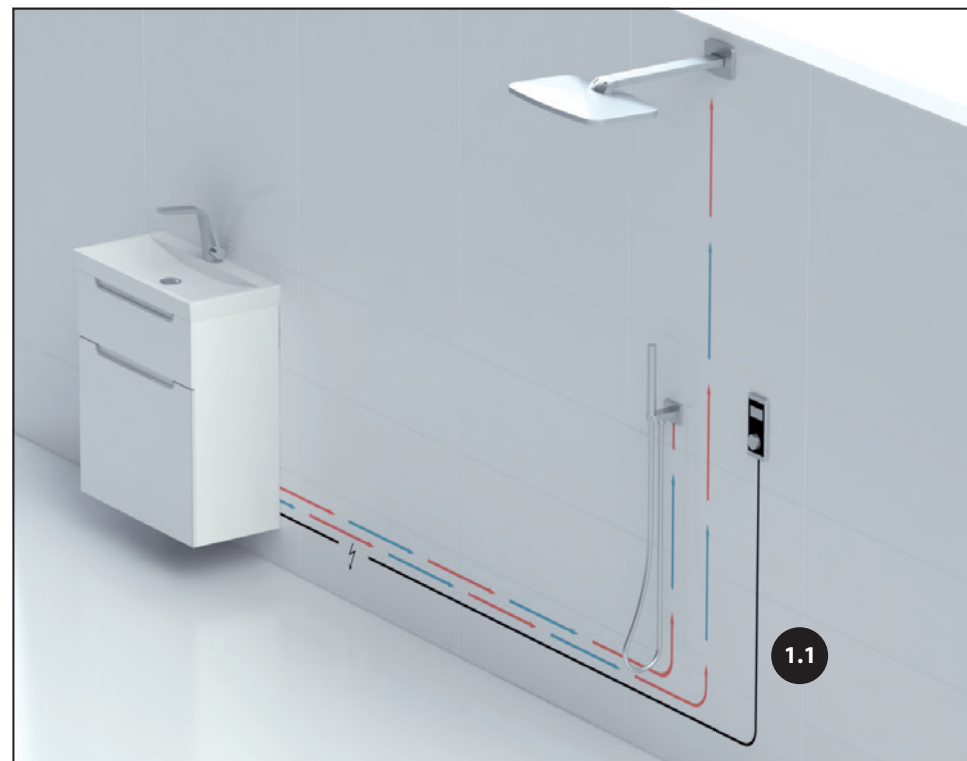


BEISPIELE FÜR INSTALLATIONSORTE

Um problemlosen Betrieb und Wartung zu gewährleisten, muss die iFlow leicht zugänglich installiert werden. Misch- und Umstelleinheit im Idealfall in einem Verteilerschrank oder unter Putz – mit Wartungsklappe – außerhalb des Duschbereichs installieren.



VERLEGEN DES MINI-DIN-KABELS FÜR DIE ELEKTRONISCHE STEUERUNG

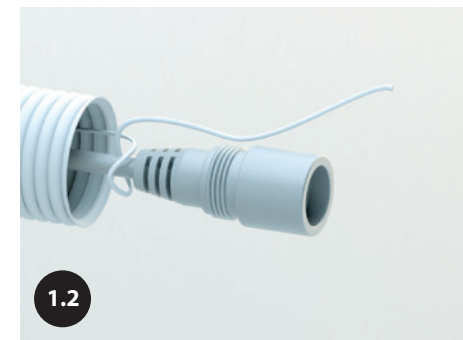


1.1 Kunststoffrohr unter Putz für Steuerungskabel (Mini-DIN) zwischen Einstell- und Bedieneinheit verlegen (Kunststoffrohr nicht im Lieferumfang enthalten).

ACHTUNG: Durchmesser des Mini-DIN-Kabels beachten!

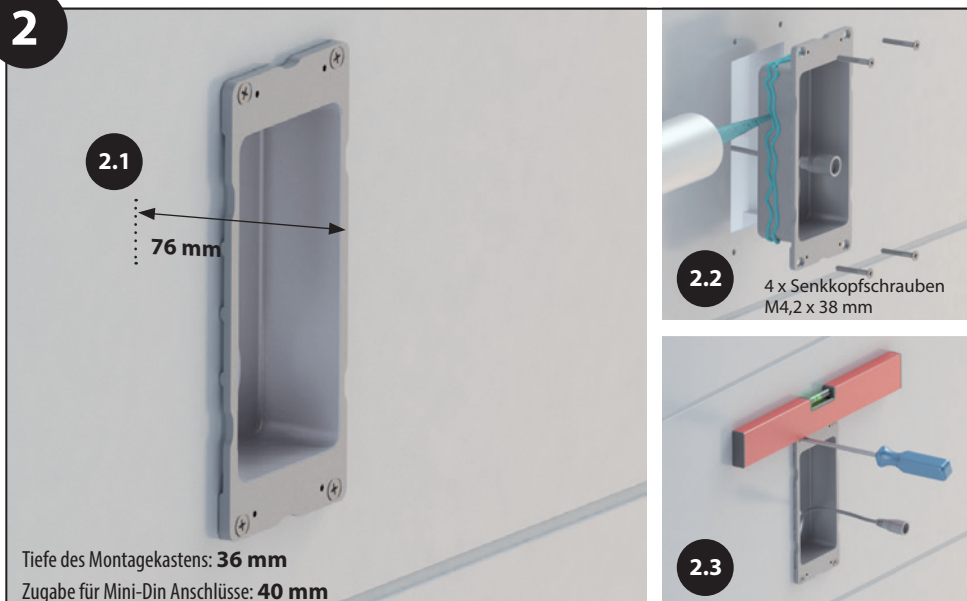
1.2 Mini-DIN-Kabel einziehen – Schnur oder anderes dünnes Kabel als Einzugshilfe verwenden (Schnur/Hilfskabel nicht im Lieferumfang enthalten)

ACHTUNG: Länge des im Lieferumfang enthaltenen Mini-DIN-Kabels (7,5 m) beachten



SETZEN DES MONTAGEKASTENS FÜR BEDIENEINHEIT

2



2.1

VERTIEFUNG FÜR MONTAGEKASTEN

ACHTUNG: Montagetiefe beachten!
Für die Mini-DIN-Anschlüsse mindestens **40 mm** zur Tiefe des Montagekastens hinzugeben!

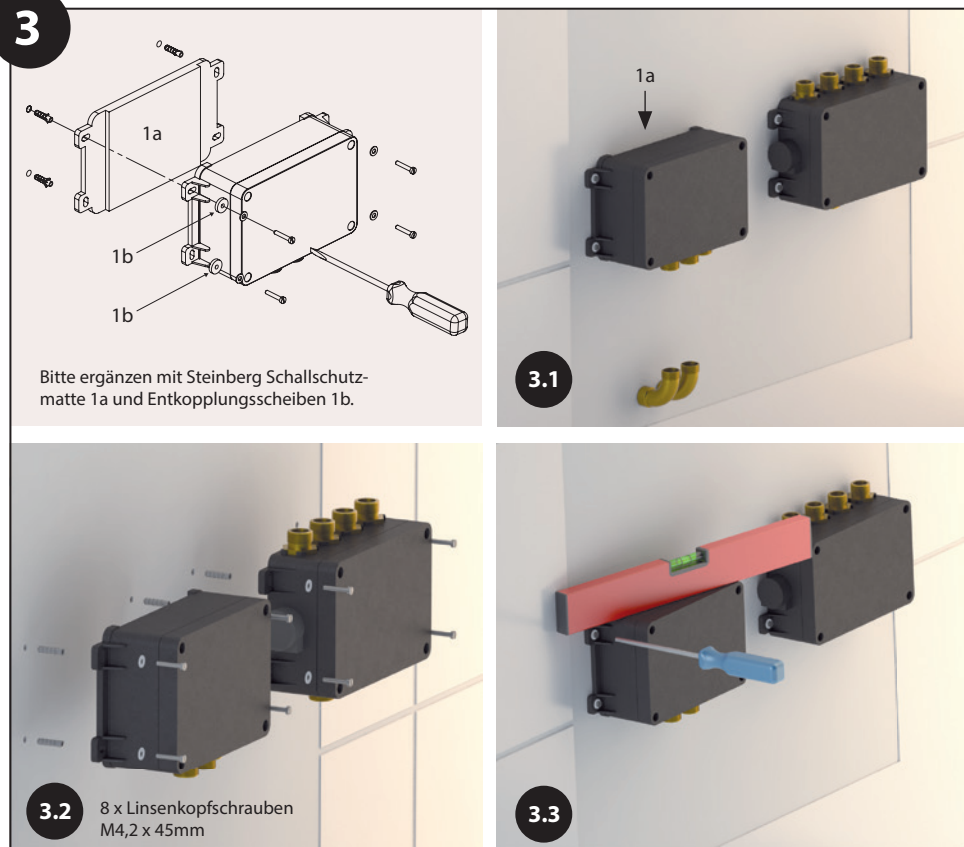
2.2 Befestigungslöcher bohren

- Dübel setzen
- Mini-DIN-Kabel von hinten in den Montagekasten einziehen
- Montagekasten zur Wand mit Silikon abdichten
(**ACHTUNG:** Silikon nicht auf die Fliese auftragen!)

2.3 Montagekasten in Waage bringen und festschrauben

MONTAGE VON UMSTELL- UND MISCH-EINHEIT

3

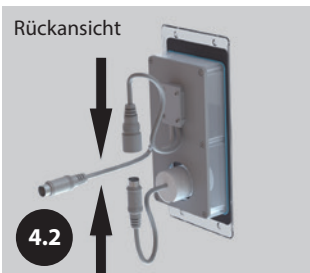
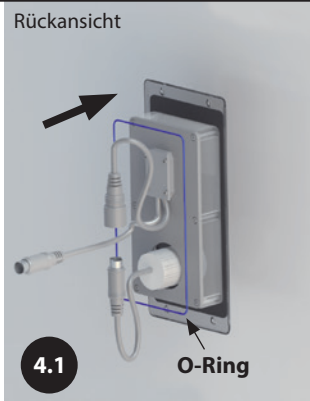
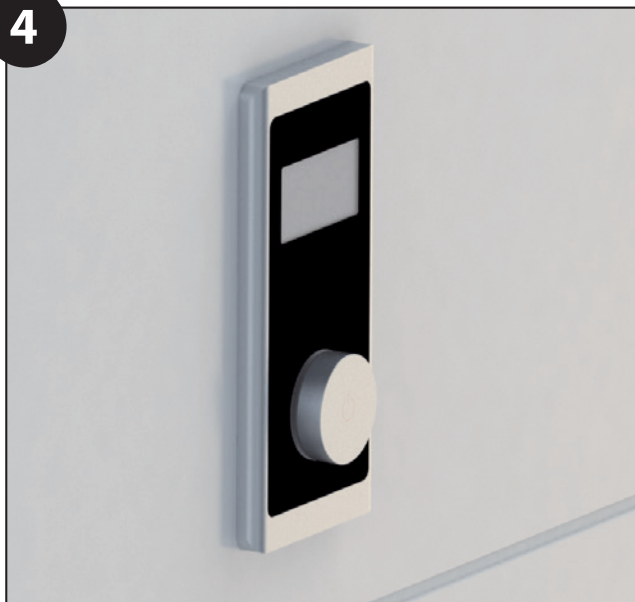


3.2 Befestigungslöcher bohren und Dübel setzen

3.3 Misch- und Umstelleinheit in Waage bringen und festschrauben

MONTAGE DER BEDIENEINHEIT

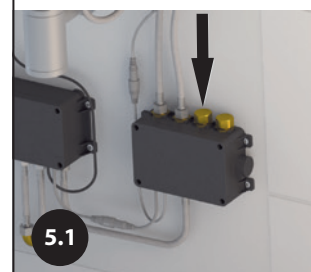
4



- 4.1** O-Ring (im Bild blau) von der Rückseite aus über die Bedieneinheit ziehen, bis dieser an der Frontplatte anliegt
- 4.2** Interne Mini-DIN-Anschlüsse der Bedieneinheit für Temperaturwahl und Anzeige miteinander verbinden
- 4.3** Externen Mini-DIN-Anschluss der Bedieneinheit mit Mini-DIN-Anschluss der Umstelleinheit verbinden
- 4.4** Bedieneinheit an Montagekasten anschrauben
- Rosette auf Montagekasten aufsetzen

ANSCHLIESSEN DER WASSERLEITUNGEN UND VERBRAUCHER

5



- 5.1 ACHTUNG:** Anschlusssymbole auf der Umstelleinheit beachten!
- Nicht verwendete Ausgangsanschlüsse mit Verschlusskappen G 1/2" verschließen



Handbrause



Schwall



Regenbrause



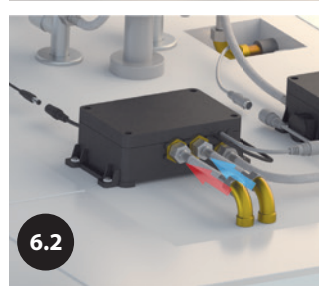
Seitenbrause

ANSCHLIESSEN DER WASSERLEITUNGEN UND VERBRAUCHER

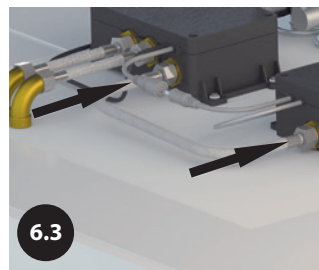
6



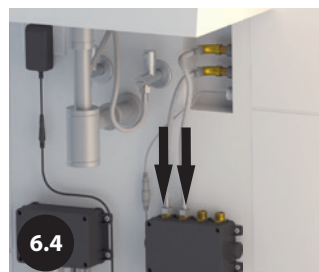
6.1



6.2



6.3

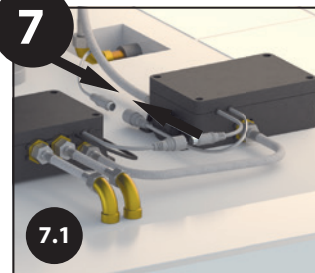


6.4

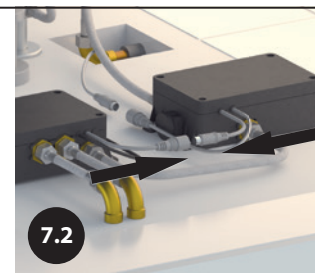
- 6.1 Siebdichtungen G 1/2" in KW- und WW- Zulauf einsetzen
- 6.2 KW- und WW-Zulauf (G 1/2") an Mischeinheit anschließen (Anschlussymbole beachten!)
- 6.3 Mischwasserzuleitung zwischen Mischeinheit und Umsteleinheit anschließen (G 1/2")
- 6.4 Verbraucher an Umsteleinheit anschließen (G 1/2")

VERBINDEN DER ANSCHLÜSSE FÜR DIE ELEKTRONISCHE STEUERUNG

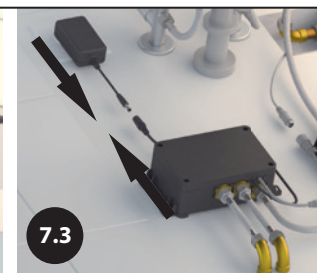
7



7.1



7.2



7.3

- 7.1 Mini-DIN-Anschluss der Umsteleinheit mit Mini-DIN-Anschluss der Bedieneinheit verbinden
- 7.2 Mini-DIN-Anschluss der Mischeinheit mit Mini-DIN-Anschluss der Umsteleinheit verbinden
- 7.3 Netzteil mit Umsteleinheit verbinden





iFlow FEHLERCODES				
FEHLERMELDUNG AUF DEM BILDSCHIRM	BLINKEN	MÖGLICHE URSACHEN	LÖSUNGEN	
AUSFALL DES KALTEN EINLASSES	Zweimal blinken	Kein kaltes Wasser	Kaltwasserversorgung prüfen	
		Heißwasserdruck zu hoch Ausfall des Prozessors	Warmwassereinlassdruck ($\leq 1 \text{ mpa}$) einstellen Prozessor austauschen	
AUSFALL DER TEMPERATURREGELUNG	Dreimaliges blinken	Ausfall des Wassertempersensors am Auslass	Prozessor austauschen	
AUSFALL DES EINLASSTEMPERATURSENSORS	Viermal blinken	Ausfall des Warmwassertemperaturfühlers	Prozessor austauschen	
AUSFALL DES STECKDOSENSCHALTERS	Fünfmal blinken	Motorausfall	Prozessor austauschen	
VERBINDUNGSFEHLER	Sechsmal blinken	Kabel ist nicht angeschlossen	Kabelverbindung prüfen	
		Stifte sind beschädigt	Kabelverbindung prüfen	
WARMWASSEREINTRITTS-TEMPERATUR ÜBER 85°C	Siebenmal blinken	Die Temperatur des Warmwasserzulaufs liegt über 85°C.	Warmwassereinlassdruck ($\leq 1 \text{ mpa}$) einstellen	
TEMPERATUR DES WARMWASSEREINGANGS IST ZU NIEDRIG	Achtmal blinken	Kein heißes Wasser	Warmwasserversorgung prüfen	
		Warmwassertemperatur ist zu niedrig	Warmwassereinlassdruck ($\leq 1 \text{ mpa}$) einstellen	
		Rückschlagventil im Warmwasserzulauf defekt & Kaltwasserdruck ist zu hoch	Überprüfen Sie das Ventil, um sicherzustellen, dass es sauber ist und sich keine äußeren Gegenstände darin befinden Prozessor austauschen	
KALTWASSERZULAUF-TEMPERATUR IST ZU HOCH	Neunmal blinken	Die Warmwasserzuleitung ist zu lang, so dass das Mischwasser die eingestellte Temperatur nicht innerhalb von 2 Minuten erreichen kann.	Starten Sie das Gerät neu (bei Bedarf auch mehrmals)	
		Kaltwassertemperatur ist zu hoch	Kaltwassereinlassdruck ($\leq 1 \text{ mpa}$) einstellen Stellen Sie die Temperatur am Bedienfeld ein, bis sie „kalt“ anzeigt.	
		Rückschlagventil im Kaltwasserzulauf defekt & Warmwasserdruck zu hoch	Überprüfen Sie das Ventil, um sicherzustellen, dass es sauber ist und sich keine äußeren Gegenstände darin befinden. Prozessor austauschen	



iFLOW
390 4645



iFLOW
390 4645 S



iFLOW
390 4645 W

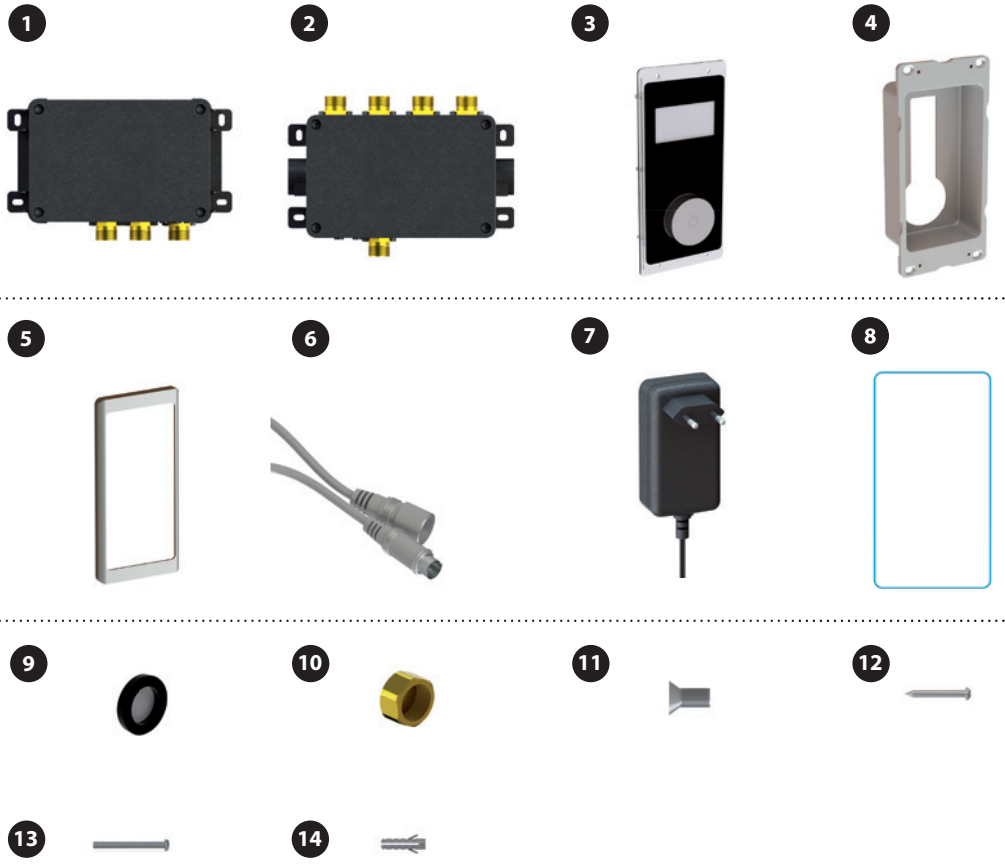


iFLOW – HANDS FREE ELECTRONIC MIXER WITH DIGITAL INDICATOR FOR UP TO 4 OUTLETS

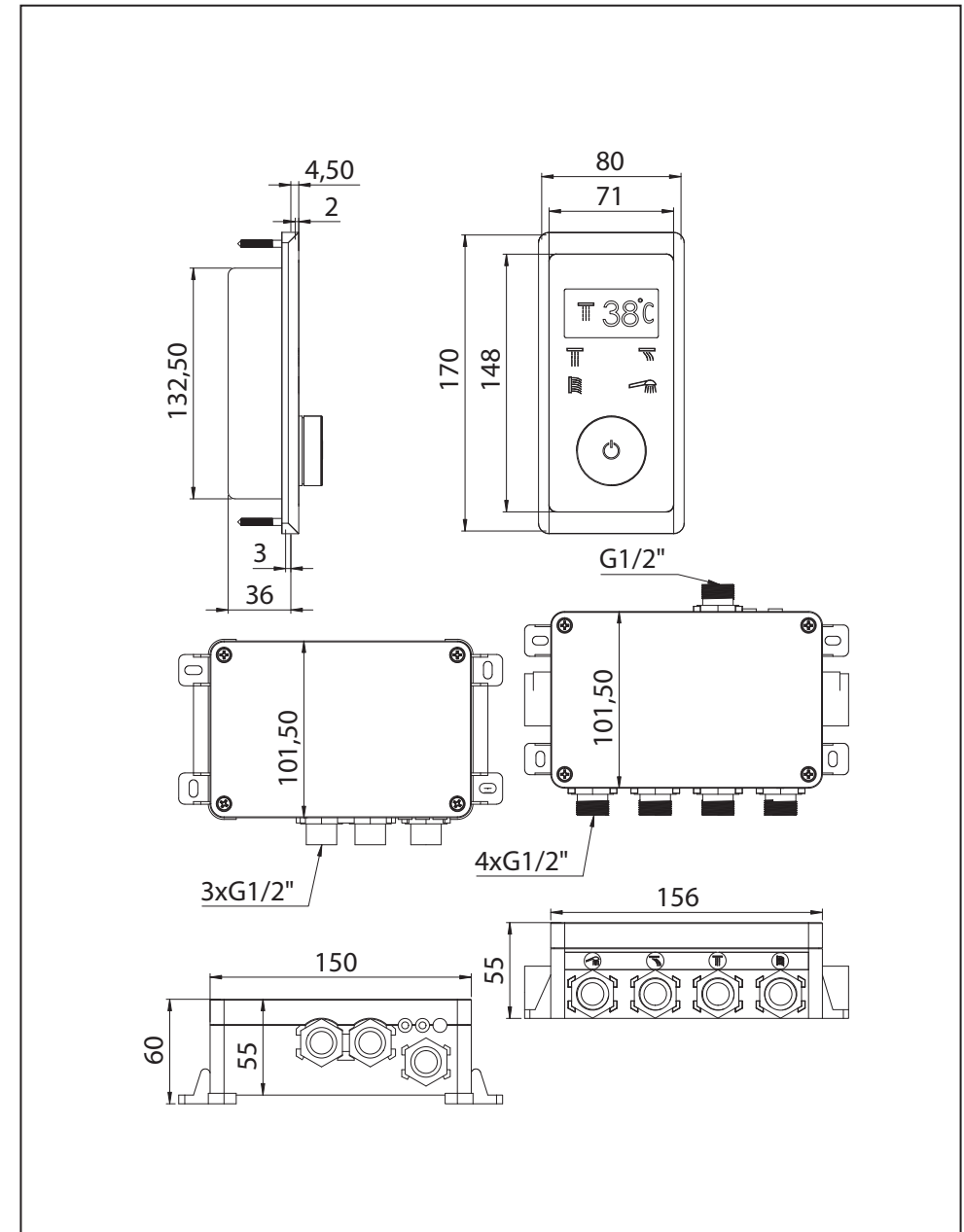
- complete with concealed body for controls and adjustment
- intuitive use thanks to soft touch buttons and digital indicator
- anti-scald device preset at 38°
- without volume control
- ½" outlets
- with electronic temperature control
- flow rate up to 25 L/min at 3 bars
- connection and inlet pipe feed/s not included – order separately
- black/chrome, matt black, matt white

IMPORTANT INFORMATION

This manual contains instructions for proper installation and commissioning of the iFlow. Warranty will be void if this product is not installed and commissioned as stated in this manual. Installation and commissioning must be done as stated in this manual and by a fully qualified sanitary installation business and must comply with applicable standards and safety regulations in your country.



- 1. mixer module
- 2. diverter module
- 3. control module
- 4. control module casing
- 5. control module cover rosette
- 6. mini-DIN cable (7.5 m)
- 7. AC adapter 12 V
- 8. O ring 120 x 1.2 mm
- 9. 2 x filter gasket ½" BSP
- 10. 2 x end cap ½" BSP with rubber gasket
- 11. 4 x countersunk Allen bolt M3 x 6 mm
- 12. 4 x countersunk screw M4.2 x 38 mm
- 13. 8 x raised countersunk screw M4.2 x 45 mm
- 14. 12 x plastic screw anchor M6
- 15. Soundproofing mat & 4x decoupling disc see p. 23



RECOMMENDED FIXING POSITION

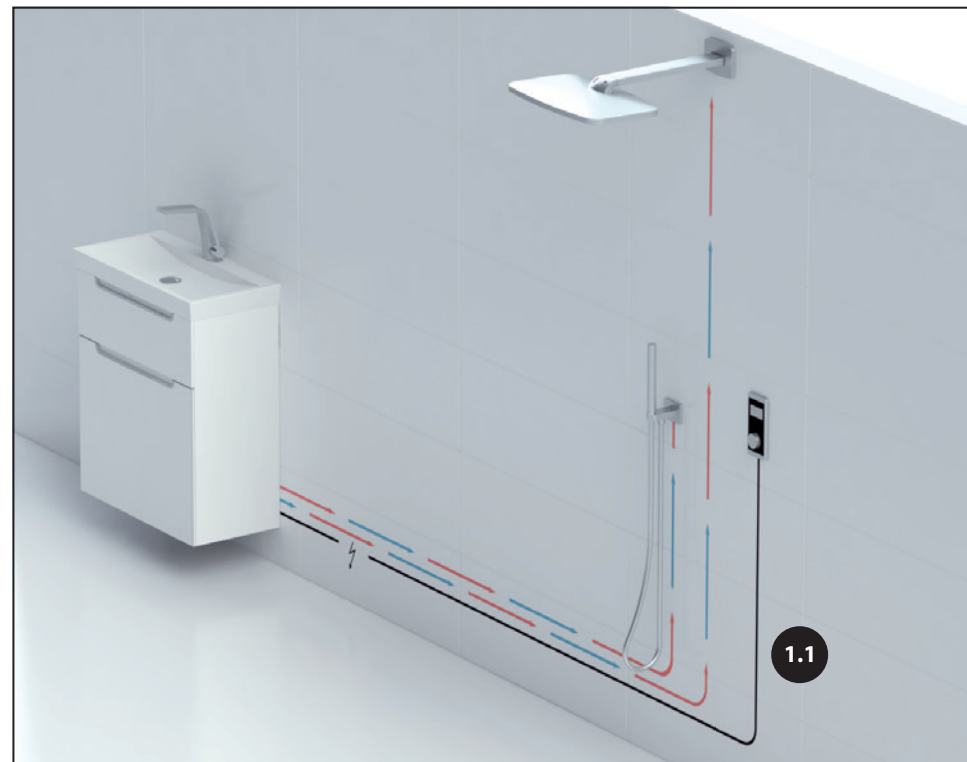


EXAMPLES OF FIXING POSITIONS

The iFlow must be installed for easy access to allow proper operation and servicing. Ideal for mixer and diverter module is installation in a distribution box or concealed – with a lid for servicing – outside the shower area.



INSTALLING THE CONTROL MODULE CABLE



- 1.1** Install concealed flexible plastic pipe for mini-DIN control cable connecting control and diverter module (Plastic pipe not supplied)

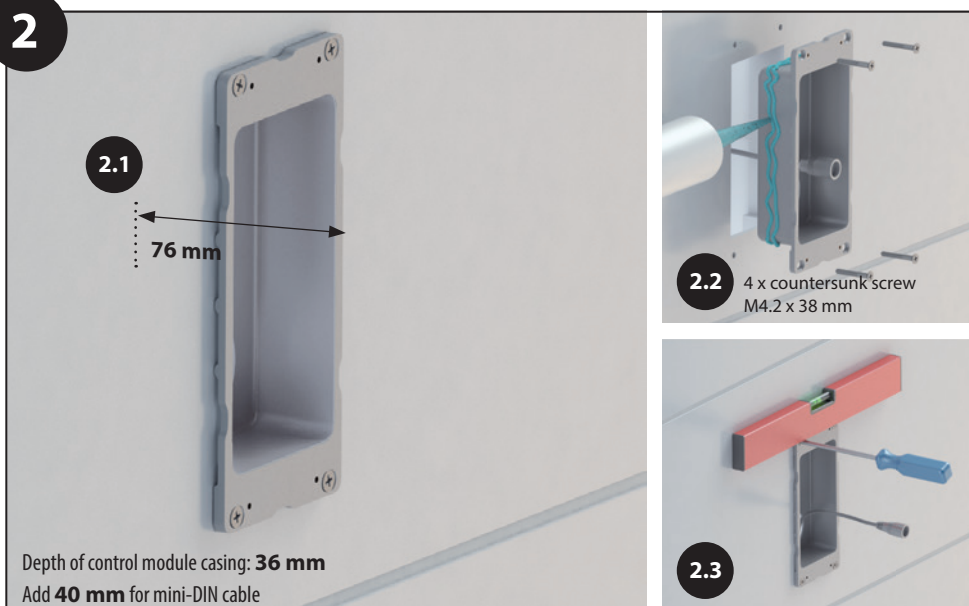
NOTE: Width of mini-DIN cable

- 1.2** Insert mini-DIN cable – Use string or wire as aid (not supplied).

NOTE: Length of the supplied mini-DIN cable is 7.5m.



INSTALLING THE CONTROL MODULE CASING



2.1

MAKE A RECESS IN THE WALL TO HOUSE THE CONTROL MODULE CASING

Note installation depth to be sufficient:

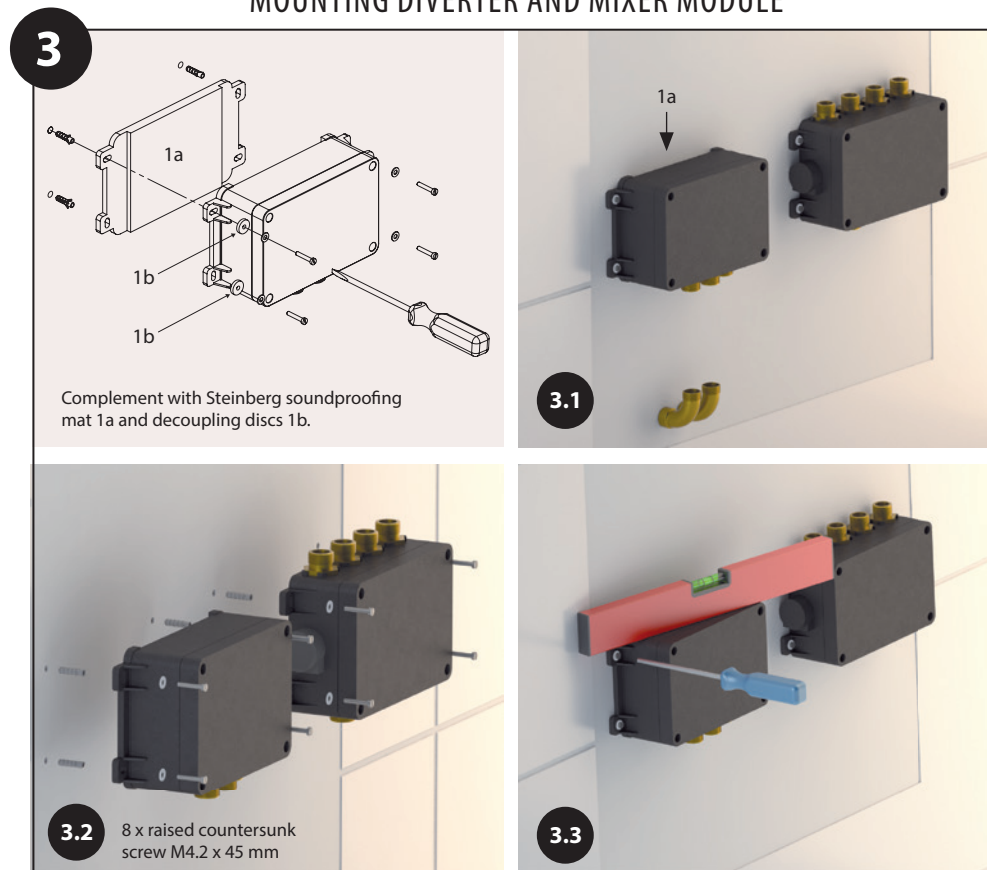
Allow a minimum of **40mm** clearance from back of casing for mini-DIN jacks

2.2 Drill fixing holes

- Apply screw anchors (not supplied)
- Insert mini-DIN cable from back of casing
- Apply silicone sealant to the sides of the casing facing the wall (**NOTE:** Do not apply silicone sealant to the tiling)

2.3 Align casing and fix with screws

MOUNTING DIVERTER AND MIXER MODULE

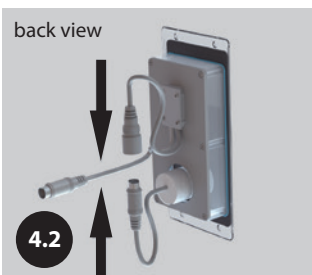
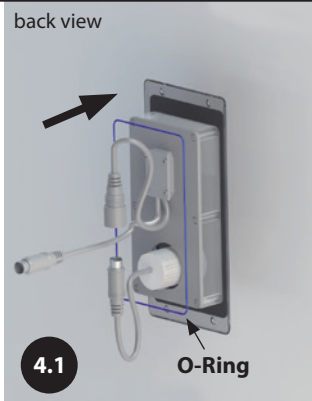
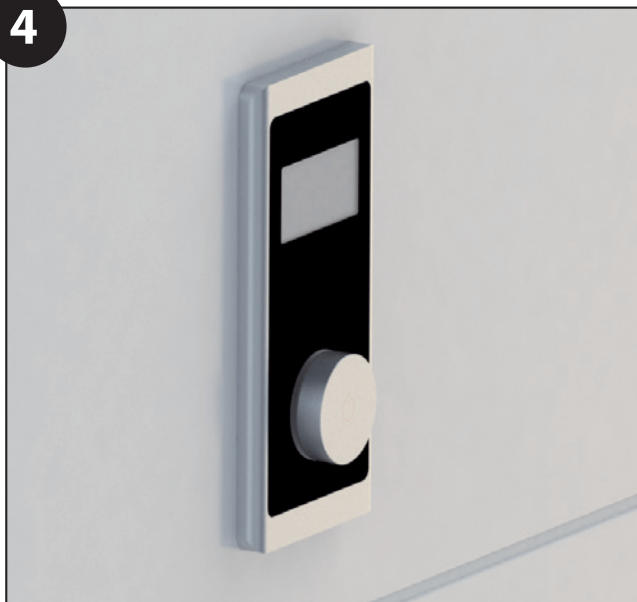


3.2 Apply screw anchors

3.3 Align mixer and diverter module and fix with screws

MOUNTING THE CONTROL MODULE

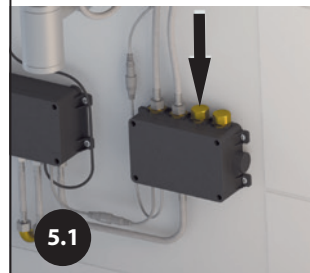
4



- 4.1 Apply O ring (marked in blue) to back of control module and pull to front so that it has contact with front plate
- 4.2 Connect mini-DIN jacks of temperature knob and indicator
- 4.3 Connect mini-DIN jacks of control and diverter units
- 4.4 Fix control module to casing with screws
- Attach cover rosette to casing

CONNECTING WATER FEEDS AND OUTLETS

5



- 5.1 Note symbols for proper connection
- Apply 1/2" BSP end caps to unused outlets



Handshower



Waterfall



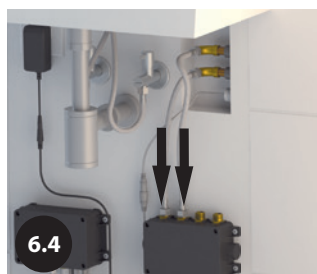
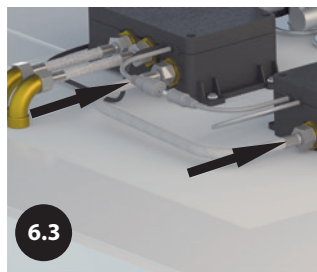
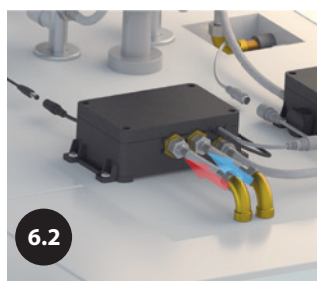
Rainshower



Lateral Shower

6

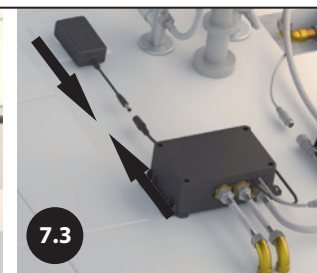
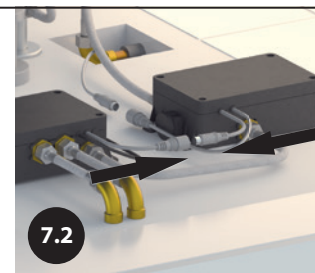
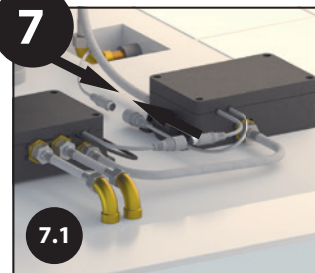
CONNECTING WATER FEEDS AND OUTLETS



- 6.1** Insert 1/2" BSP filter gaskets in Cold and Hot water feed
- 6.2** Connect Cold and Hot water feed (1/2" BSP) to mixer module (Note symbols for proper connection)
- 6.3** Connect blended Cold/Hot water feed from mixer to diverter module (1/2" BSP)
- 6.4** Connect diverter module to outlets (1/2" BSP)

7

CONNECTING CABLES FOR ELECTRONIC CONTROL



- 7.1** Connect mini-DIN jacks of diverter and control module
- 7.2** Connect mini-DIN jacks of mixer and diverter module
- 7.3** Connect AC adapter to diverter module





iFlow ERROR CODES				
ERROR MESSAGE ON DISPLAY	BLINK ERROR CODE	POSSIBLE CAUSES	SOLUTIONS	
FAILURE: COLD FEED	2 Blinks	No cold water	Check cold water feed	
		Hot water pressure too high	Adjust hot water feed pressure (≤ 1 mpa)	
		Processor fail	Replace processor	
FAILURE: TEMPERATURE CONTROL	3 Blinks	Outlet water temperature sensor fail	Replace processor	
FAILURE: FEED TEMPERATURE SENSOR	4 Blinks	Hot water temperature sensor fail	Replace processor	
FAILURE: SOCKET SWITCH	5 Blinks	Motor failure	Replace processor	
CONNECTION ERROR	6 Blinks	Cable not connected	Check cable connection	
		Pins damaged	Check cable connection	
HOT WATER FEED TEMPERATURE >85°C	7 Blinks	Hot water feed temperature exceeds 85°C	Adjust hot water feed pressure (≤ 1 mpa)	
HOT WATER FEED TEMPERATURE TOO LOW	8 Blinks	No hot water available	Check hot water feed	
		Hot water feed temperature too low	Adjust hot water feed pressure (≤ 1 mpa)	
		Hot water feed check valve defective and cold water pressure too high	Check valve for dirt and obstructive objects inside	
		Hot water feed is too long: mixed water cannot reach set temperature within 2 minutes	Replace processor	
		Hot water feed temperature too high	Restart device (several times if necessary)	
COLD WATER FEED TEMPERATURE TOO HIGH	9 Blinks	Cold water feed temperature too high	Adjust hot water feed pressure (≤ 1 mpa)	
		Cold water feed check valve defective and hot water pressure too high	Adjust temperature on control panel until 'Cold' is displayed	
			Check valve for dirt and obstructive objects inside	
			Replace processor	

SENSUAL RAIN STEINBERG



STEINBERG GmbH

Schiess-Str. 30

D-40549 Düsseldorf

Tel. +49 (0)211 520 249-0

Fax: +49 (0) 211 520 249 -20

info@steinberg-armaturen.de

www.steinberg-armaturen.de

Der Hersteller behält sich das Recht vor, ohne vorherige Ankündigung technische Änderungen vorzunehmen.
The manufacturer reserves the right to make technical modifications without prior notice.