

Sicherheitsgruppe für Steuerluftkompressoren

Verwendungszweck

Die Sicherheitsgruppe für Steuerluftkompressoren ist für die Aufbereitung von Druckluft zur Versorgung von pneumatischen Ventilen (z. B. automatischen Klappen) bestimmt.

Die Qualität der aufbereiteten Druckluft entspricht den Anforderungen der Klasse 5.3.2 nach ISO 8573-1:2010

Einsatzgrenzen

- max. 10 bar
- Lufttemperatur 5 – 50°C
- Weitere Einsatzzwecke sind nach Rücksprache mit Grünbeck möglich.

Aufbau

Absperrschieber

- 3/2-Wege Absperrschieber zur Unterbrechung des Versorgungsdrucks
- Integriertes Rückschlagventil

Filter-Regler

- Hochleistungs-Partikelfilter 5 µm
- Mengenkompensation und große Rollmembran für schnelle Ansprechzeiten und genaue Druckregelung
- Kombinierte manuelle/halb-automatische Entleerung
- Manometer

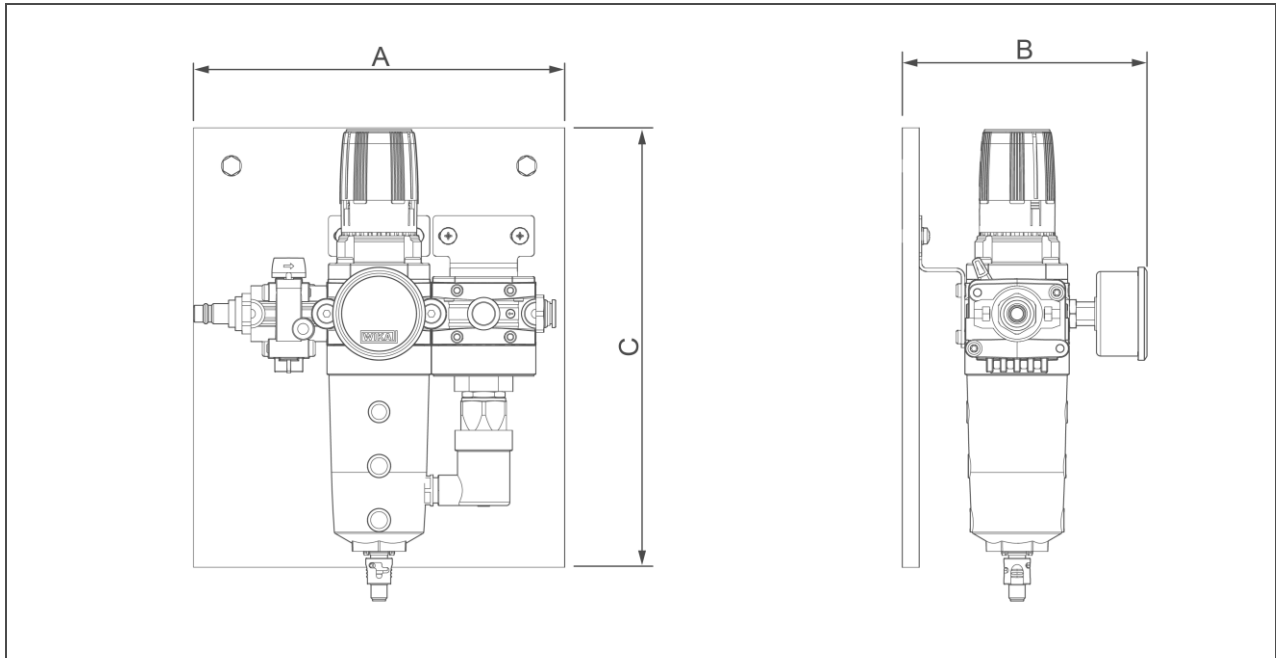
Abzweigmodul

- Zusätzlicher Ausgang zur Entnahme ölfreier Steuerluft

Lieferumfang

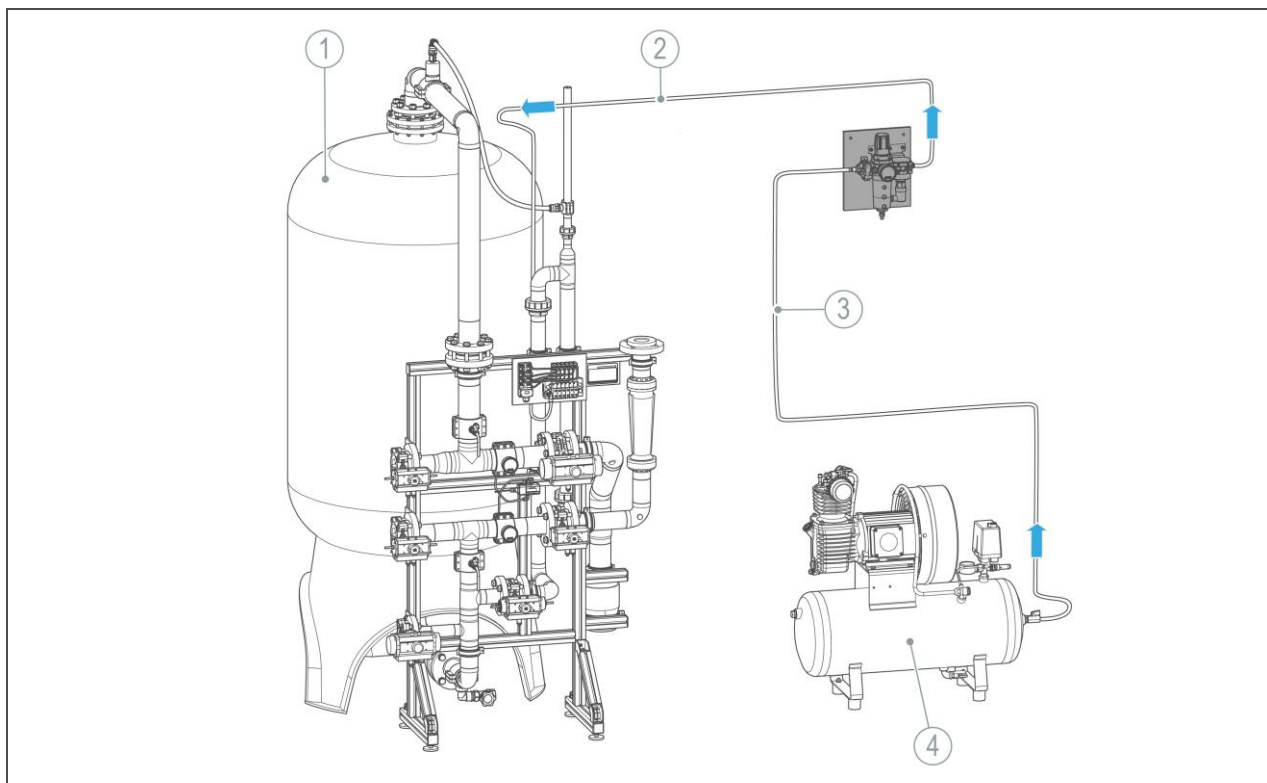
- Sicherheitsgruppe für Steuerluftkompressoren
- Befestigungsmaterial

Technische Daten I



Maße und Gewichte		
A Breite	mm	220
B Tiefe	mm	150
C Höhe	mm	260
Betriebsgewicht	kg	2,5
Anschlussdaten		
Anschlussnennweite Kupplungsrippel eingangsseitig	DN	7,2
Schlauchanschlussgröße (da x di) ausgangsseitig (öhlhaltige Steuerluft)	DN	10 x 7
Leistungsdaten		
Nennndruck		PN 10
Nennndurchfluss (bei p ₂ = 6 bar und 25 m/s)	l/min	2800
Filterfeinheit Druckminderer	µm	5
Schalldrücke Druckwächter Typ FF einstellbar	bar	1 – 10
Elektrische Schalleistung Druckwächter Typ 0186		
Ohm'sche Last (AC1; 230 V AC)	A	16
Induktive Last (AC15; 230 V AC)	A	6
Induktive Last (DC13; 230 V DC)	A	0,1
Schutzart/Schutzklasse Druckwächter 0186		IP 65/⊕
Allgemeine Daten		
Lufttemperatur	°C	5 – 50
Umgebungstemperatur	°C	5 – 40
Bestell-Nr.		246000010000

Einbaubeispiel



Pos.	Bezeichnung	Pos.	Bezeichnung
1	Filteranlage	2	Schlauchverbindung Sicherheitsgruppe/Filteranlage
3	Schlauchverbindung Kompressor/Sicherheitsgruppe	4	Steuerluftversorgung

Anforderungen an den Installationsort

Örtliche Installationsvorschriften, allgemeine Richtlinien und technische Daten sind zu beachten.

- Schutz vor Frost, starker Wärmeeinwirkung und direkter Sonneneinstrahlung
- Schutz vor Chemikalien, Farbstoffen, Lösungsmitteln und deren Dämpfen
- Umgebungstemperatur und Abstrahlungstemperatur in unmittelbarer Nähe
- Schutz vor Wärmequellen (z. B. Heizungen, Boilern und Warmwasserleitungen)
- Zugang für Wartungsarbeiten (Platzbedarf beachten)
- ausreichend ausgeleuchtet

- Ebene, senkrechte Wandfläche mit entsprechender Tragfähigkeit, um das Betriebsgewicht des Produkts aufzunehmen

Zubehör

Kolbenkompressor KCC 300-40 W Bestell-Nr. 87560307

Zur Erzeugung von Druckluft für die Steuerlufterzeugung

Kolbenkompressor KC 350-40 D Bestell-Nr. 87560310

Zur Erzeugung von Druckluft für die Steuerlufterzeugung

Schlauchverbindung Kompressor/Sicherheitsgruppe Bestell-Nr. 245 528

Zur Verbindung vom Kompressor zur Sicherheitsgruppe

Kontakt

Grünbeck AG
Josef-Grünbeck-Straße 1
89420 Höchstädt a. d. Donau
DEUTSCHLAND

☎ +49 9074 41-0

☎ +49 9074 41-100

info@gruenbeck.de
www.gruenbeck.de

