

AXOR ShowerSolutions

Kopfbrause 300 2jet mit Brausearm

Oberfläche: **Brushed Bronze** Artikelnummer: **35303140**



Beschreibung

Merkmale

- besteht aus: Kopfbrause, Brausearm
- Brausekopfgrösse: 300 mm
- Strahlart: PowderRain, Intense PowderRain
- Durchflussmenge PowderRain (bei 3 bar): 19 l/min
- Durchflussmenge Intense PowderRain (bei 3 bar): 16 l/min
- Maximale Durchflussmenge bei 3 bar: 19 l/min
- Mindestfliessdruck: 2 bar
- dynamische Strahldüsen fahren im Betrieb aus
- Material Strahlscheibe: Metall
- Brausearmlänge: 450 mm
- Kopfbrause zur Reinigung abnehmbar
- ServiceCard mit Sieb kann zur Reinigung ohne Werkzeug entnommen werden
- Montage: Wand
- Anschlussart: Grundkörper

Artikeldetails

TEAM-Nr. 758370.186

Preis exkl. MwSt. 2787.00 CHF

Technologie



Designpreise



reddot winner 2020



reddot winner 2021

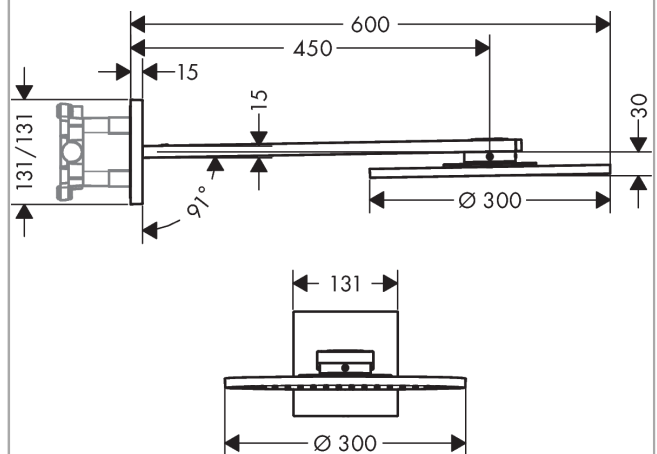
Zertifikate / Nachhaltigkeit



Produktabbildung



Maßzeichnung

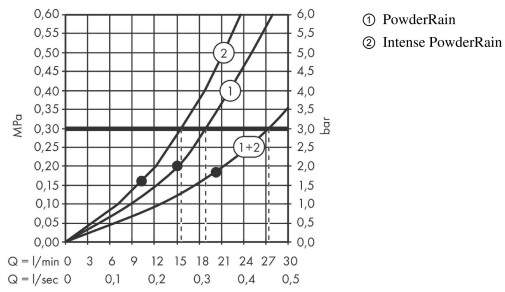


**AXOR ShowerSolutions
Kopfbrause 300 2jet mit Brausearm**

Oberfläche: **Brushed Bronze** Artikelnummer: **35303140**



Durchflussdiagramm



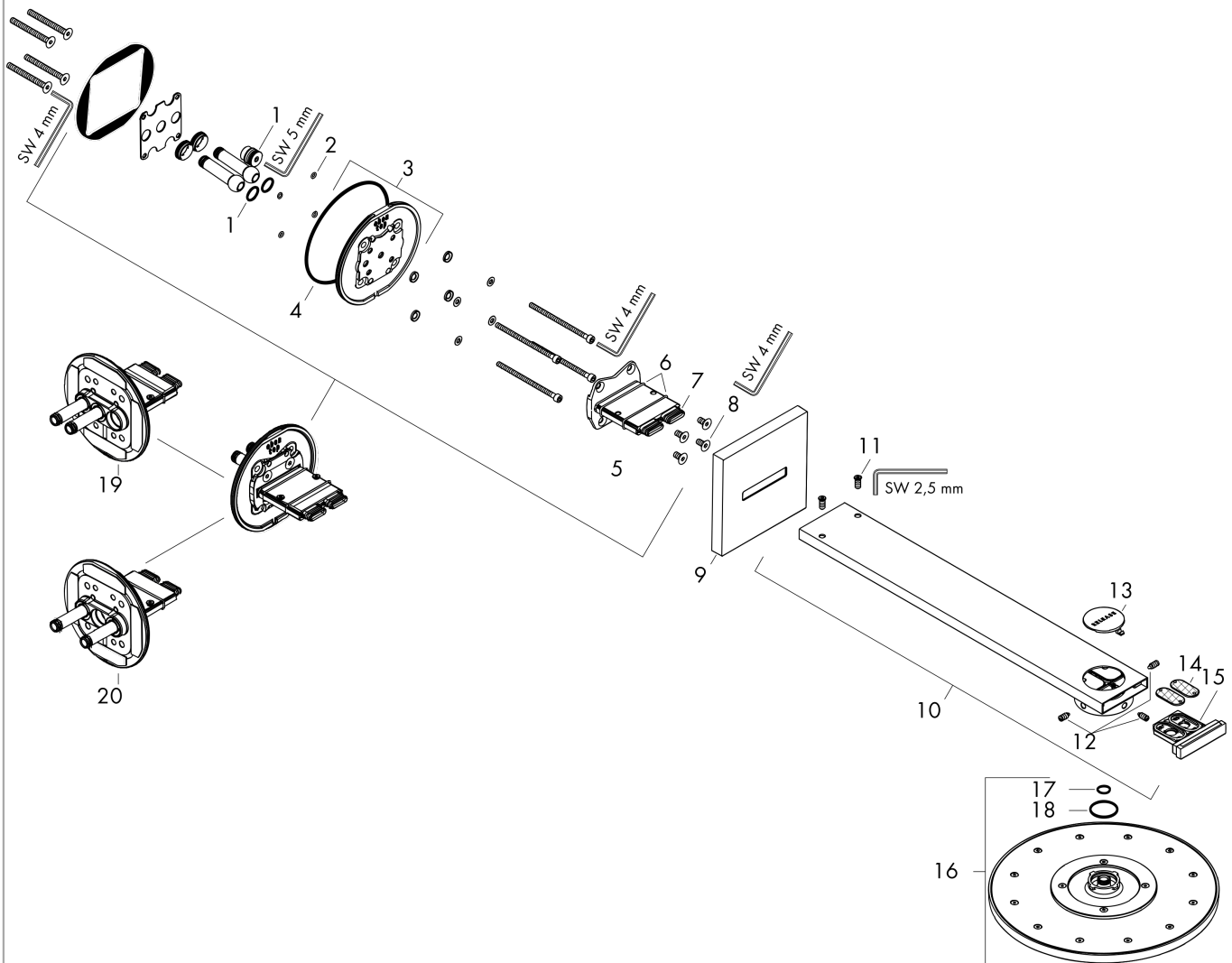
Die Verbrauchswerte wurden praxisnah mit den dazugehörigen Armaturen (Thermostat/Mischer/Unterputzventil) gemessen.

AXOR ShowerSolutions
Kopfbrause 300 2jet mit Brausearm
 Oberfläche: **Brushed Bronze** Artikelnummer: **35303140**



Explosionszeichnung

Baujahr: >03/19



AXOR ShowerSolutions

Kopfbrause 300 2jet mit Brausearm

Oberfläche: **Brushed Bronze** Artikelnummer: **35303140**



Ersatzteilliste

Baujahr: >03/19

Pos.	Beschreibung	Artikelnummer	Preis	VE
1	O-Ring 14x2	98129000	3.25 CHF	1
2	O-Ring 4x1,5	93463000	3.25 CHF	1
3	Wandflansch	93462000	128.65 CHF	1
4	O-Ring 120x2,5	93399000	5.40 CHF	1
5	Adapter für Kopfbrause	87873000	88.55 CHF	1
6	O-Ring 30x2	98186000	3.25 CHF	1
7	O-Ring 14x1,5	98201000	3.25 CHF	1
8	Schraube	92137000	5.40 CHF	1
9	Rosette	93400140	132.95 CHF	1
10	Brausearm	93404140	-	1
11	Schraube	93431000	8.65 CHF	1
12	Schraubenset	93454000	58.70 CHF	1
13	Drucktaster	93401000	18.80 CHF	1
14	Sieb	93402000	11.90 CHF	1
15	Serviceeinheit	93403140	132.95 CHF	1
16	Abdeckkappe	93495140	55.45 CHF	1
17	O-Ring 12x1,5	98430000	3.25 CHF	1
18	O-Ring 28x2	98194000	3.25 CHF	1
19	Umrüstset	93795000	339.45 CHF	1
20	Umrüstset	93794000	339.45 CHF	1
a	Grundkörper	35361180	-	1