

**TARA Zweiwege-Umstellung für Wannenrand- bzw. Fliesenrandmontage -
Platin gebürstet**

TARA

29 140 892 Produktversion ab 30.06.2015



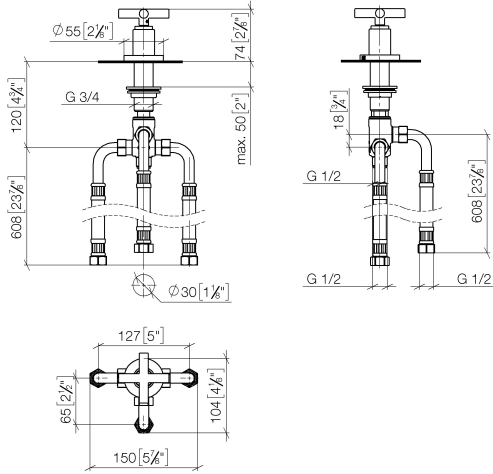
- automatische Umstellung Wanne/Brause
- Bohrungsdurchmesser 32 mm
- Rosette Ø 55 mm
- Anschluss 1/2"
- Durchfluss max. 64,9 l/min bei 3 bar Fließdruck

	Platin gebürstet	29 140 892-06
	Chrom	29 140 892-00
	Platin	29 140 892-08
	Dark Chrome	29 140 892-19
	Light Gold gebürstet (PVD)	29 140 892-27
	Messing gebürstet (23kt Gold)	29 140 892-28
	Schwarz matt	29 140 892-33
	Dark Brass gebürstet (PVD)	29 140 892-39
	Bronze gebürstet (PVD)	29 140 892-42
	Champagne gebürstet (22kt Gold)	29 140 892-46
	Champagne (22kt Gold)	29 140 892-47
	Chrom gebürstet	29 140 892-93
	Dark Platinum gebürstet	29 140 892-99

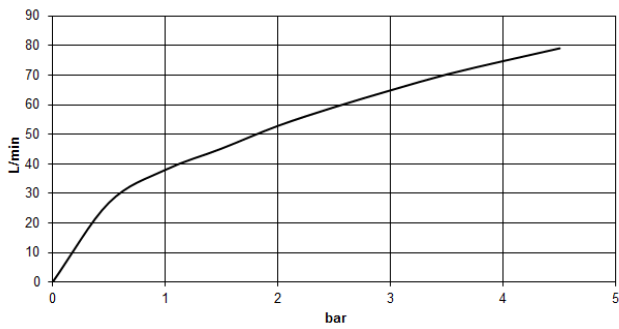
**TARA Zweizege-Umstellung für Wannenrand- bzw. Fliesenrandmontage -
Platin gebürstet**

TARA

29 140 892 Produktversion ab 30.06.2015
mm [inches]



Durchflussdiagramm



Codes & Standards

ASME A112.18.1 cUPC DIN 4109 ISO 3822

Scottish Water Byelaws UK Water Supply Regulations Ü-Zeichen



TARA Zweiwege-Umstellung für Wannenrand- bzw. Fliesenrandmontage -
Platin gebürstet

TARA

29 140 892 Produktversion ab 30.06.2015

Zertifikate und Nachhaltigkeit

WRAS_1911

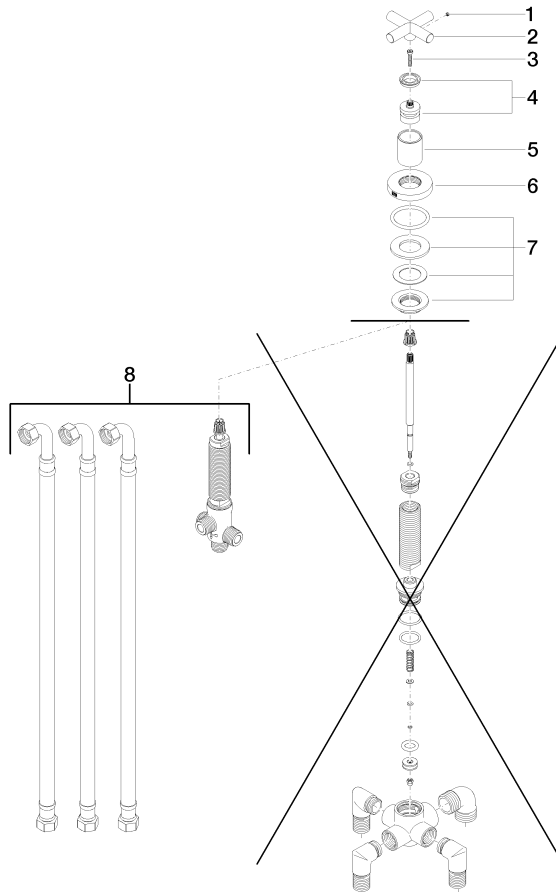
LGA_29

IAPMO_4976

EPD-DOR-20230287
-IBA-DE Umwelt-
Produktdeklaration

29 140 892 Produktversion ab 30.06.2015

Ersatzteile für die
anderen
Oberflächenvarianten
finden Sie hier:
Chrom



Ersatzteilstückliste

Nr.	Artikelnummer	Benennung	Verbaumenge	Lieferzeit
7	04 23 10 004 03 90	Befestigung mit Dichtungen Ø 45 mm, 3/4" -	1,00	2
3	90 30 30 075 00 90	Befestigung Zylinderschraube mit Innensechskant niedriger Kopf M4 x 20 mm -	1,00	2
2	09 20 89 011-06	Griff 70 x 70 x 22,5 mm - Platin gebürstet	1,00	10
6	09 27 89 102-06	Rosette Ø 55 x 9 mm, 3/4" - Platin gebürstet	1,00	10
1	09 31 11 055 90	Befestigung Gewindestift mit Innensechskant mit Spitze M4 x 3,5 mm -	1,00	2
5	09 21 02 140-06	Haube Ø 30 x 36 mm - Platin gebürstet	1,00	10
4	90 12 12 007 00-06	Griff Rastbuchsenaufnahme Ø 29 x 26 mm - Platin gebürstet	1,00	10
8	90 17 09 051 00 90	Umstellung Ersatzteil für 04.17.09.041.15.90 716x133x80 mm -	1,00	2