

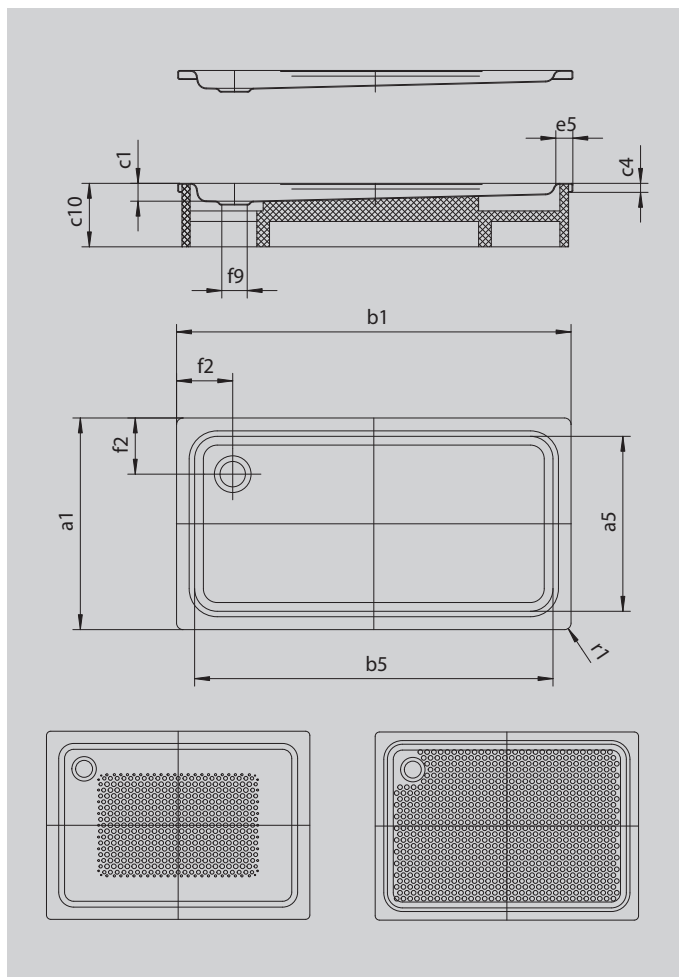
DUSCHPLAN

- Ein Klassiker unter den Duschflächen
- Modernes, klares Design mit nur 65 mm Tiefe
- In rechteckiger oder quadratischer Ausführung erhältlich
- Aus KALDEWEI Stahl-Emaille
- Ablaufdeckel nahezu bündig in die Duschfläche integriert (nur in Kombination mit den Ablaufgamituren KA 90)
- Ab einer Größe von 1400 x 700 mit Vollantislip erhältlich



Abbildung ähnlich

Modell 425	KA 90 waagrecht	KA 90 flach	KA 90 senkrecht
Gesamt-Aufbauhöhe	145	125	49
Bauhöhe	80	60	80



INVISIBLE GRIP

Modell		425-1
Äußere Länge [mm]	a_1	750 mm
Innere Länge [mm]	a_5	620 mm
Äußere Breite [mm]	b_1	1400 mm
Innere Breite [mm]	b_5	1270 mm
Tiefe Innen [mm]	c_1	65 mm
Randhöhe [mm]	c_4	32 mm
Randbreite [mm]	e_5	65 mm
Abstand Wannenrand bis Mitte Ablaufloch [mm]	f_2	200 mm
Durchmesser Ablaufloch [mm]	f_9	Ø 90 mm
Äußerer Radius [mm]	r_1	12 mm
Nettogewicht [kg]		29 kg
Antislip		300 x 856 mm
Vollantislip		555 x 1195 mm