

20 001 706 Produktversion ab 09.03.2015

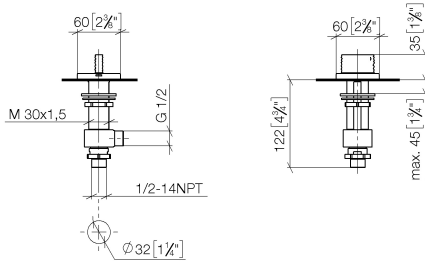
- mit WAVES-Struktur
- Bohrungsdurchmesser 32 mm
- Rosette 60 x 60 mm
- mit Warmkennzeichnung



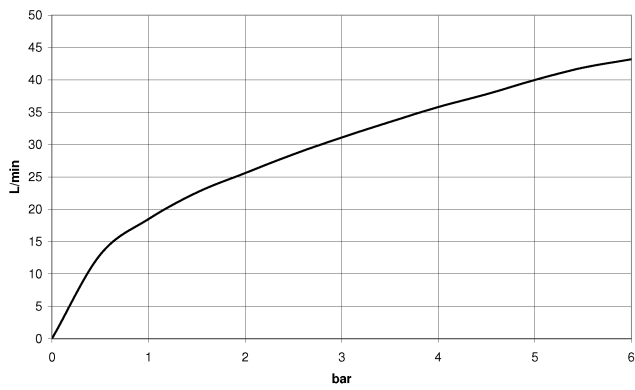
	Chrom	20 001 706-00
	Platin gebürstet	20 001 706-06
	Dark Chrome	20 001 706-19
	Champagne gebürstet (22kt Gold)	20 001 706-46
	Champagne (22kt Gold)	20 001 706-47
	Dark Platinum gebürstet	20 001 706-99

20 001 706 Produktversion ab 09.03.2015

mm [inches]



Durchflussdiagramm



Codes & Standards

ASME A112.18.1 cUPC DIN 4109 ISO 3822

Scottish Water Byelaws UK Water Supply Regulations Ü-Zeichen



CL.1 Seitenventil , linksschließend , warm - Chrom

CL.1

20 001 706 Produktversion ab 09.03.2015

Zertifikate

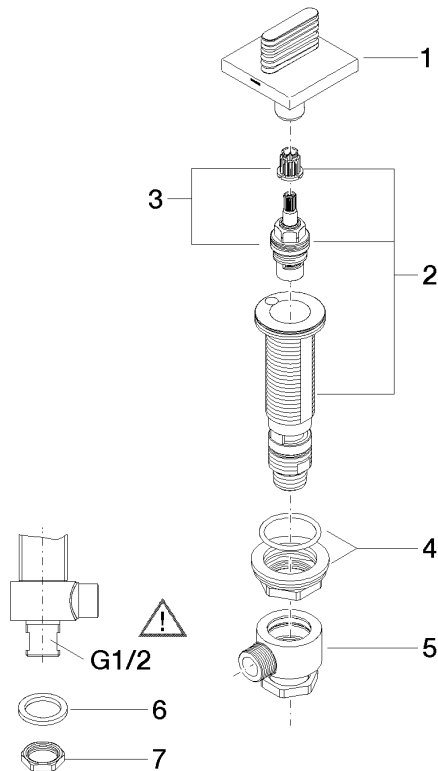
IAPMO_4976

LGA_28

WRAS_2103

20 001 706 Produktversion ab 09.03.2015

Ersatzteile für die
anderen
Oberflächenvarianten
finden Sie hier: Platin
gebürstet



Ersatzteilstückliste

Nr.	Artikelnummer	Benennung	Verbaumenge	Lieferzeit
7	09 30 11 059 90	Scheibe -	1,00	2
3	90 90 03 132 00 90	Oberteil , linksschließend verlängert 7mm 1/2" -	1,00	2
2	04 17 11 058 32 90	Seitenteil linksschließend 1/2" -	1,00	2
6	90 23 30 040 00-00	Verschraubung - Chrom	1,00	10
4	04 23 10 032 78 90	Befestigung mit Dichtungen M30 x 1,5 -	1,00	2
1	90 20 70 055 05-00	Griff für Wanne Hot oval Welle 60 x 60 x 40 mm - Chrom	1,00	10
5	04 17 11 023 10 90	Anschluss Verteiler komplett 1/2" -	1,00	2
8	09 23 10 012 90	Befestigung Mutter SW 24 1/2" -	1,00	2