

Raindance Alive S

Kopfbrause 300 1jet EcoSmart+

Oberfläche: **Brushed Black Chrome**

Artikelnummer: **24523340**



Beschreibung

Merkmale

- Brausekopfgröße: 300 mm
- Strahlart: Rain, oder PowderRain
- Spray Type Switch: ermöglicht den Wechsel der Strahlart auch nach der Installation, Rain (voreingestellt), Wechsel zu PowderRain bei der Installation oder zu einem späteren Zeitpunkt einfach möglich
- Durchflussregler: 6 l/min (mit möglichen Toleranzen -20 %)
- Durchflussmenge PowderRain bei 3 bar: 5,9 l/min
- Durchflussmenge Rain Strahl bei 3 bar: 5,9 l/min
- Funktion ab: 5,3 l/min
- maximale Durchflussmenge bei 3 bar: 6 l/min
- Mindestfließdruck: 1,1 bar
- DropGuard reduziert das Nachtropfen nach dem Anhalten der Dusche auf nur wenige Sekunden
- Kopfbrause im Winkel verstellbar
- Material Strahlscheibe: Aluminium eloxiert
- Design-Abdeckung einfach und werkzeuglos für die Reinigung abnehmbar
- Oberfläche Design-Abdeckung: graphit
- Design-Abdeckung verbirgt die Nozzles
- flaches, reduziertes Design
- Montage: Decken- oder Wandmontage möglich
- Anschlussgewinde: G ½
- für Durchlauferhitzer geeignet
- EU-Taxonomie: max. 6 l/min - wesentlicher Beitrag (SC) möglich
- P-IX 39023/IZ

Technologie



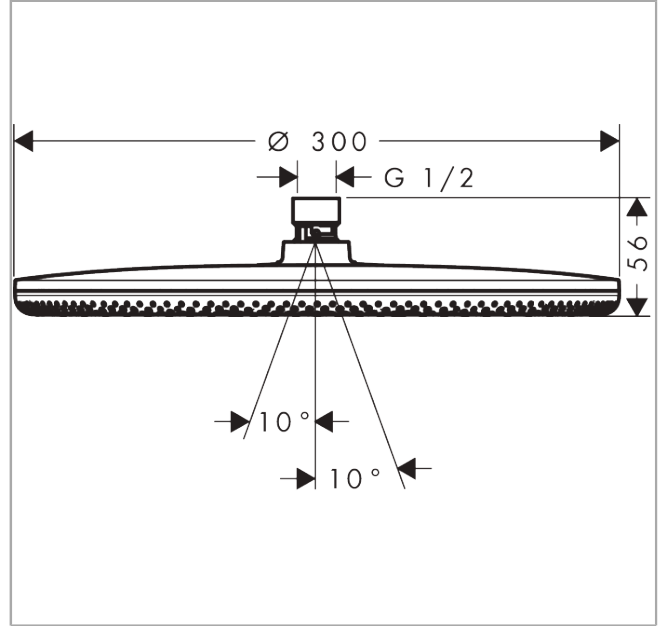
Raindance Alive S
Kopfbrause 300 1jet EcoSmart+
 Oberfläche: **Brushed Black Chrome** Artikelnummer: **24523340**



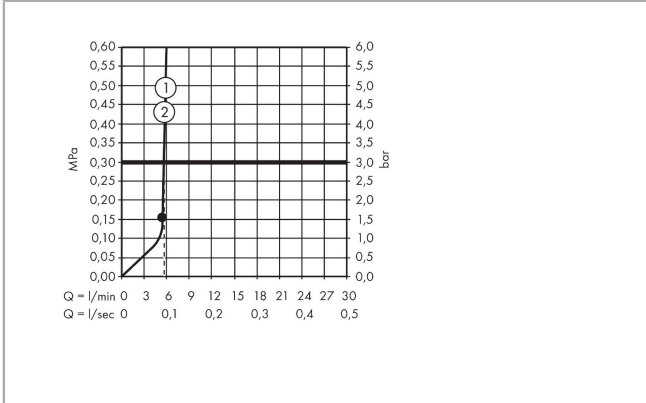
Produktabbildung



Maßzeichnung



Durchflussdiagramm

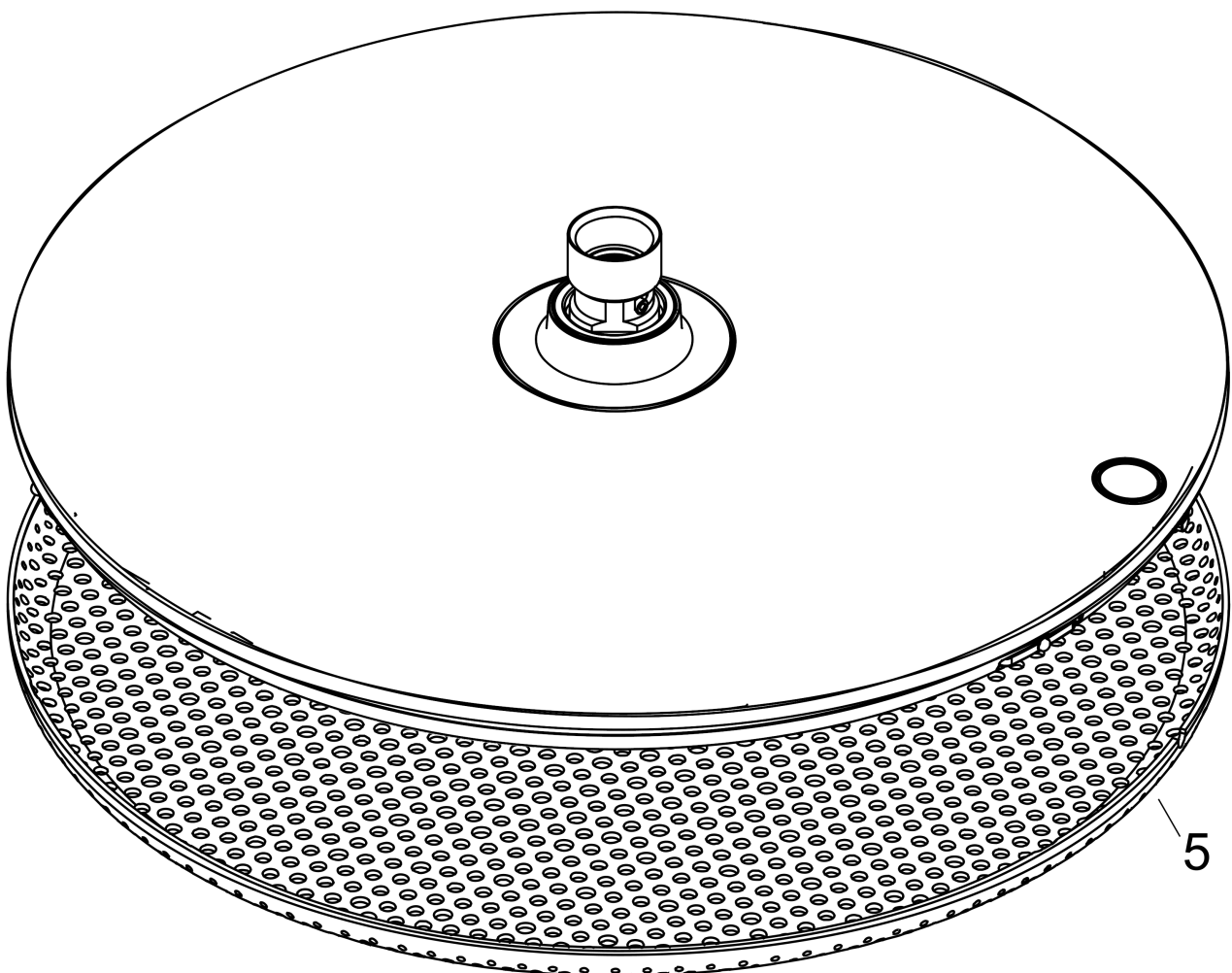
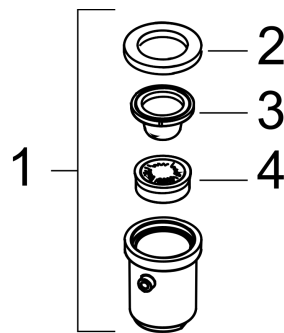


Raindance Alive S
Kopfbrause 300 1jet EcoSmart+
 Oberfläche: **Brushed Black Chrome** Artikelnummer: **24523340**



Explosionszeichnung

Baujahr: >04/25



Raindance Alive S
Kopfbrause 300 1jet EcoSmart+
 Oberfläche: **Brushed Black Chrome** Artikelnummer: **24523340**



Ersatzteilliste

Baujahr: >04/25

Pos.	Beschreibung	Artikelnummer	PG	VE
1	Umsteller kpl.	85145000	8	1
2	Dichtung	98058000	1	1
3	Sieb	92672000	2	1
4	Durchflussbegrenzer (6 l/min)	98094000	3	1
5	Abdeckung	98273000	18	1