

Technische Daten/ Technical Data

KLUDI RENON
Waschschüssel-Armatur
DN 15

Artikel- Nr.: 42298N275

Oberfläche:
N2 Brushed Gunmetal PVD

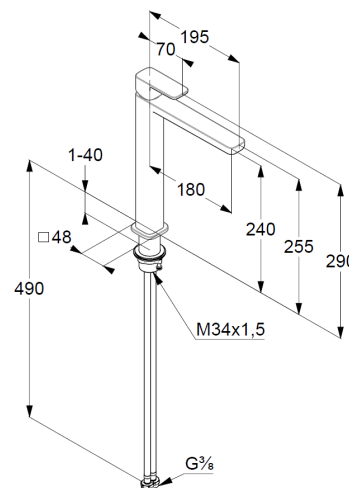
Artikeltext
Hersteller KLUDI GmbH & Co. KG
Typ: KLUDI RENON
Waschschüssel-Armatur
Artikel- Nr.: 42298N275

Waschschüssel-Armatur
Einhebelmischer
1-Loch Montage
geschlossener Hebel, Metall
Strahlregler M18,5 PCA
Keramik-Kartusche mit Heißwasserbegrenzung
Durchflussmenge bei 3 bar 4,5 l/min.
fester Auslauf
flexible Druckschläuche G3/8 DVGW zugelassen
Schaftbefestigung
ohne Ablaufgarnitur
EU-Taxonomie: max. 6 l/min. -
wesentlicher Beitrag (SC) möglich

Produktabbildung/ Product picture



Maßzeichnung/ Dimensional drawing



Durchfluss/ Flow rate

