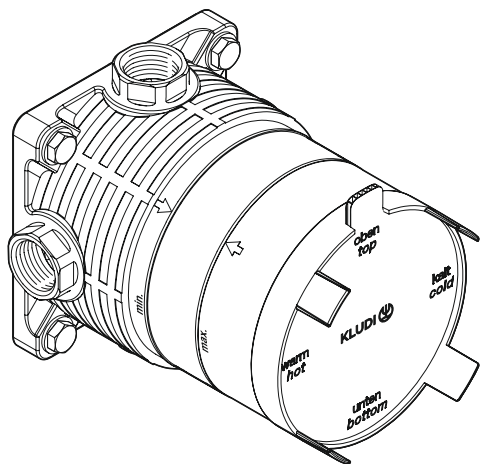


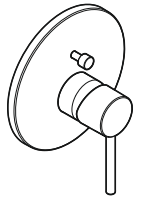

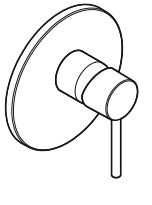
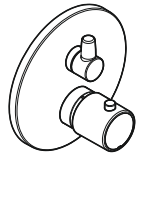
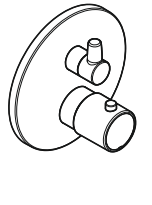
- (D)** Montage- und Bedienanleitung
- (CN)** 安装及操作指南
- (CZ)** Návod k instalaci a k použití
- (E)** Instrucciones de montaje y de manejo
- (F)** Instructions de montage et mode d'emploi
- (GB)** Installation and operating instructions
- (GR)** ΟΔΗΓΙΕΣ ΕΓΚΑΤΑΣΤΑΣΗΣ ΚΑΙ ΣΥΝΤΗΡΗΣΗΣ
- (H)** Szerelési és használati utasítás
- (I)** Istruzioni di montaggio e per l'uso
- (NL)** Montagehandleiding en Gebruiksaanwijzing
- (PL)** Instrukcja montażu i obsługi
- (RO)** Instrucțiuni de montaj și utilizare
- (RU)** Руководство по монтажу и эксплуатации
- (SK)** Návod na montáž a obsluhu

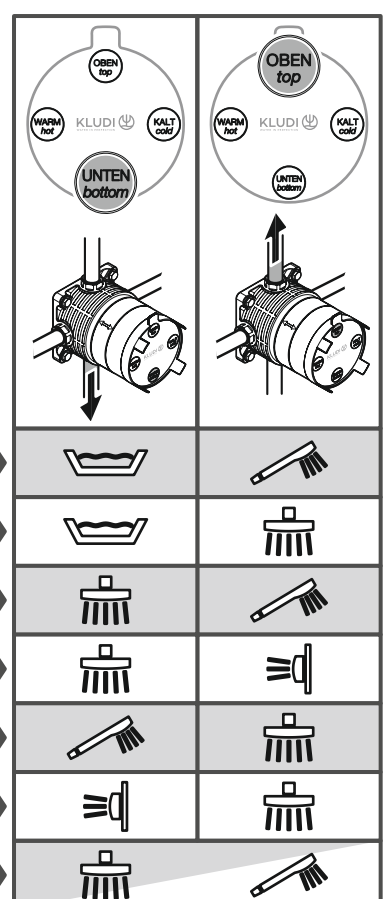


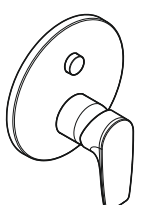
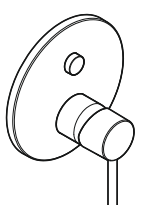
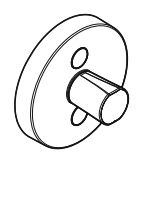
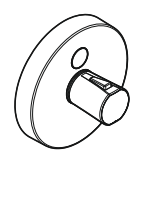
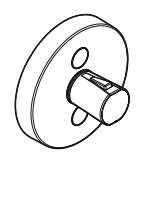
Kludi GmbH & Co. KG  
Postfach 25 60  
D-58685 Menden  
Am Vogelsang 31-33  
D-58706 Menden

Telefon: (D) +49 (0) 23 73 / 9 04-0  
Telefax: (D) +49 (0) 23 73 / 90 4-4 65  
E-Mail: info@kludi.de  
Internet: www.kludi.com

**KLUDI**   
WATER IN PERFECTION

KLUDI Serien				
				
<b>HD xx657xx</b>	<b>xx650xx</b>	<b>xx655xx</b>	<b>xx830xx</b>	<b>xx835xx</b>
●	●		●	
●			●	
	●		●	
	●		●	
			●	
		●		●



KLUDI Serien		KLUDI Push		
				
<b>HD xx663xx</b>	<b>xx659xx</b>	<b>38711xx</b> <b>38712xx</b>	<b>38901xx</b> <b>38902xxTHM</b>	<b>38911xx</b> <b>38912xxTHM</b>
●	●	●	●	●
●	●	●	●	●
	●	●	●	●
	●	●	●	●
	●	●	●	●
		●		●
		●		●

