



TECEprofil Urinalmodul mit TECE-Spülergehäuse U 2, Bauhöhe 1120 mm

Artikelnummer: 9320013

LE 1: 1 St.
LE 2: 14 St.
LE 3: 28 St.

Beschreibung:

Urinalmodul zur Kombination mit TECEfilo Ventileinheit und Sensorblende, zur Befestigung an TECEprofil Profilrohren oder für den Einbau in Metall- oder Holzständerwände und als Vorwand- oder Eckmodul.

Komplett vormontierte Einheit, bestehend aus:

- TECE-Urinalspülergehäuse U 2 mit Vorabspernung und Rohbauschutz
- 230 V/12 V-Trafo für den direkten 230 V-Anschluss integriert
- Anschluss R 1/2"
- zwei verstellbaren Fußstützen für einen Fußbodenaufbau von 0-200 mm
- Bautiefe 75 mm
- zwei Haltebolzen M 8
- stufenlos verstellbarer Befestigungsschiene
- stufenlos höhenverstellbarem Abwasseranschluss
- Anschlussbogen DN 50 einschließlich Bauschutzstopfen
- Befestigungsmaterial für Urinal
- Einlaufgarnitur 1/2"

Bitte separat bestellen:

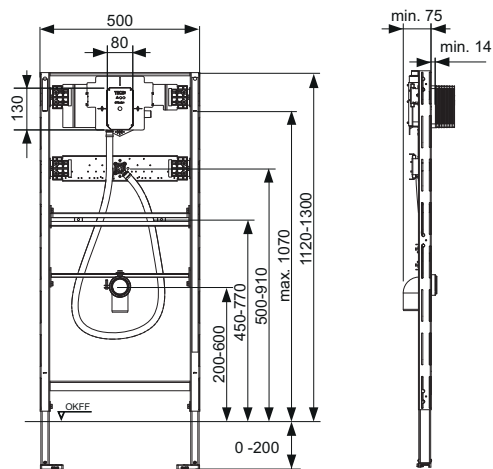
- TECEfilo Ventileinheit (siehe Kapitel Urinal-Betätigungen)
- TECEfilo Sensorblende (siehe Kapitel Urinal-Betätigungen)
- Befestigung für die Vorwand-, Eck- oder Holzständermontage

Achtung:

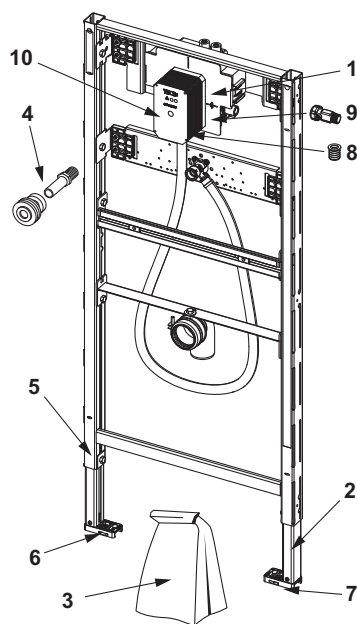
Nicht geeignet für Halbeinbau-Urinale.

Vertriebsdaten:

Produktname: TECEprofil Urinalmodul mit TECE-Spülergehäuse U 2, Bauhöhe 1120 mm
Warengruppe: 905
Produktgruppe: 2009050020



Ersatzteile:



- | | | |
|----|---------|--|
| 1 | 9820553 | Trafo 230 V/12 V |
| 2 | 9820335 | C-Profil für Modulfuß |
| 3 | 9820440 | Beipack für Urinaldruckspüler U 2 |
| 4 | 9820055 | Einlaufgarnitur für Urinal, 1/2" |
| 5 | 9820447 | Fußbremse mit Stahlfeder |
| 6 | 9820332 | Modulfuß mit Knebel links |
| 7 | 9820333 | Modulfuß mit Knebel rechts |
| 8 | 9820424 | Dichtung Wasserauslauf |
| 9 | 9820715 | Vorabsperrung Druckspüler U 2 (ab 03/2025) |
| 10 | 9820470 | Rohbauschutz Urinalspülergehäuse U 2 |