

27 802 845 Produktversion ab 03.06.2020



- COMPACT RAIN, Durchfluss max. 15 l/min (bei 3 Bar)
- mit Antikalk-System
- Brauseabgang 3/8"
- Rosette für Wandanschlussbogen 60 x 78 mm
- Rosette für Brausehalter 60 x 78 mm
- Metallbrauseschlauch 1250 mm mit integriertem Verdrehenschutz
- Wandanschlussbogen 1/2"

Eigensicher gegen Rückfließen.

	Chrom	27 802 845-00
	Chrom	27 802 845-00 0010
	Platin gebürstet	27 802 845-06
	Platin gebürstet	27 802 845-06 0010
	Dark Chrome	27 802 845-19 0010
	Dark Chrome	27 802 845-19
	Light Gold gebürstet	27 802 845-27
	Light Gold gebürstet	27 802 845-27 0010
	Schwarz matt	27 802 845-33
	Schwarz matt	27 802 845-33 0010
	Chrom gebürstet	27 802 845-93
	Chrom gebürstet	27 802 845-93 0010
	Dark Platinum gebürstet	27 802 845-99 0010
	Dark Platinum gebürstet	27 802 845-99

Empfohlenes Zubehör

UP-Wandwinkel -

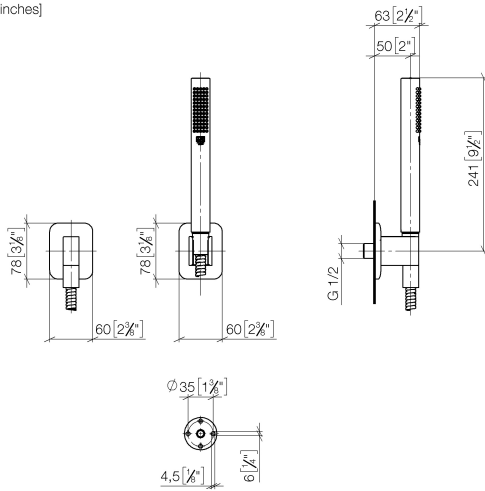
35 085 970 90



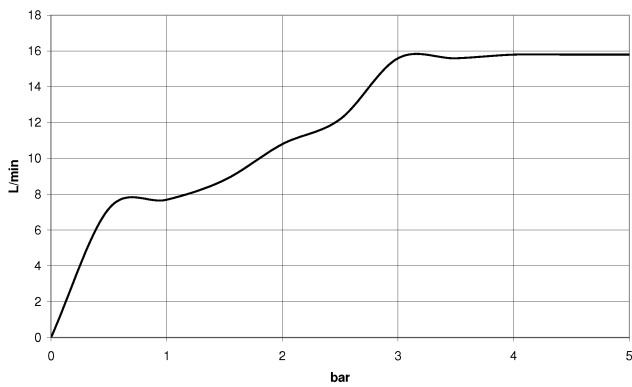
- Min. Einbautiefe 90 mm
- Max. Einbautiefe 163 mm

27 802 845 Produktversion ab 03.06.2020

mm [inches]



Durchflussdiagramm



Codes & Standards

DIN 4109

ISO 3822

Scottish Water
Byelaws

UK Water Supply
Regulations

Ü-Zeichen



LISSÉ Schlauchbrausegarnitur mit Einzelrosetten - Chrom

LISSÉ

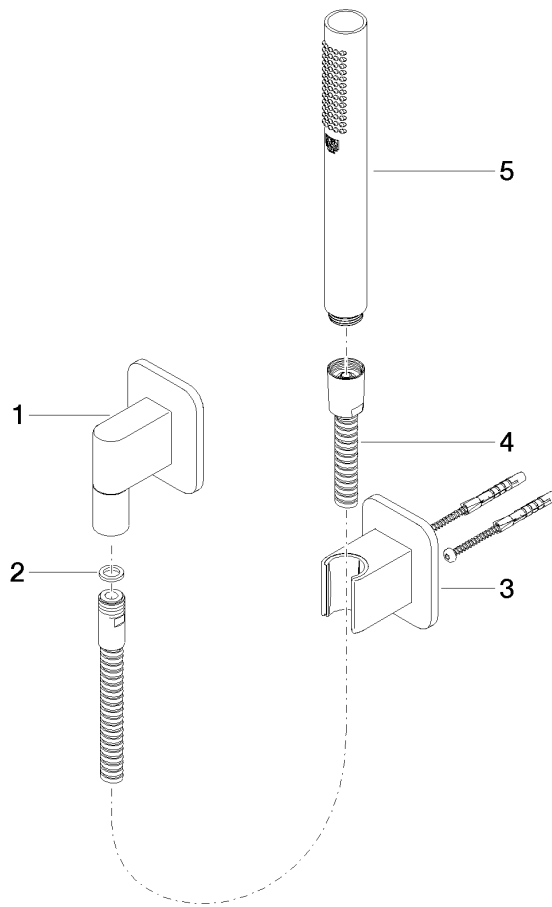
27 802 845 Produktversion ab 03.06.2020

Zertifikate

LGA_29

LGA_29

WRAS_2209



Ersatzteilstückliste

Nr.	Artikelnummer	Benennung	Verbaumenge	Lieferzeit
2	90 14 20 026 00 90	Dichtung 14 x 8 x 2 mm Centellen WS 3820 -	1,00	2
4	90 30 02 072 00-00	Metall-Brauseschlauch 1/2" x 3/8" x 1250 mm - Chrom	1,00	10
1	28 450 845-00	LISSÉ Wandanschlussbogen - Chrom	1,00	10
3	28 050 845-00	LISSÉ Brausehalter - Chrom	1,00	10
5	28 019 979-00	Handbrause - Chrom	1,00	-

Ersatzteil nicht mehr bestellbar, bitte bestellen Sie den Nachfolgeartikel