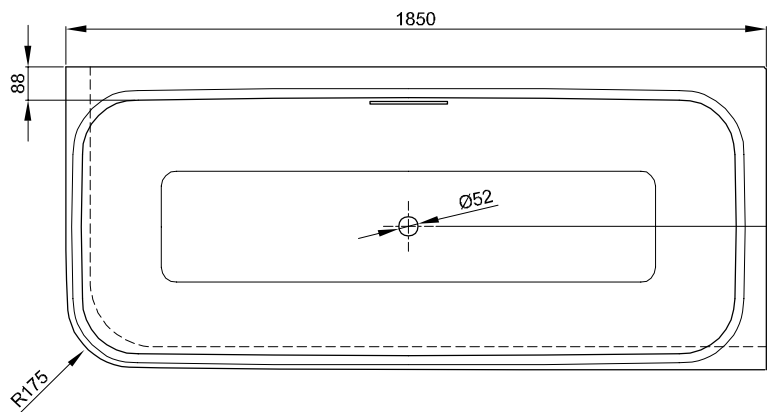


BetteArt V



Information

Für die Installation ist die spezielle Ab- & Überlaufgarnitur BetteArt zwingend erforderlich. Die Garnitur BetteArt ist werkseitig vormontiert. Bei den Garnituren mit Zulauf ist ein Sanfix-Rohr für den Wasseranschluss vormontiert. Generell ist im Lieferumfang ein flexibler Schlauch zum Anschluss der Ablaufgarnitur enthalten.

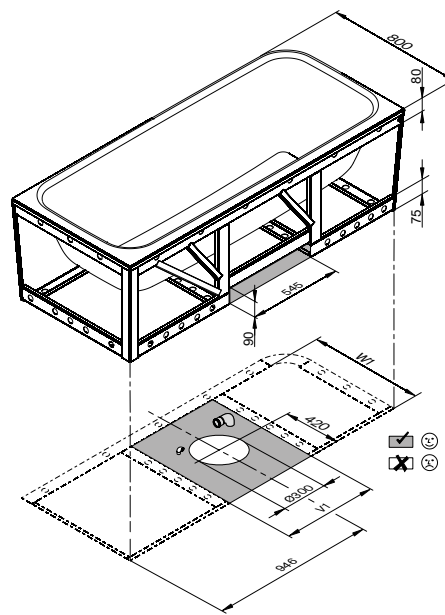
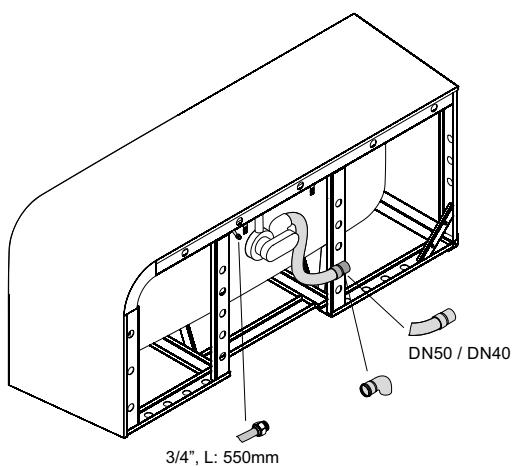
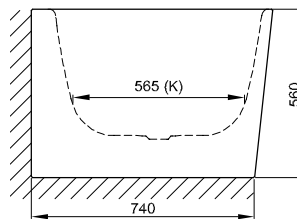
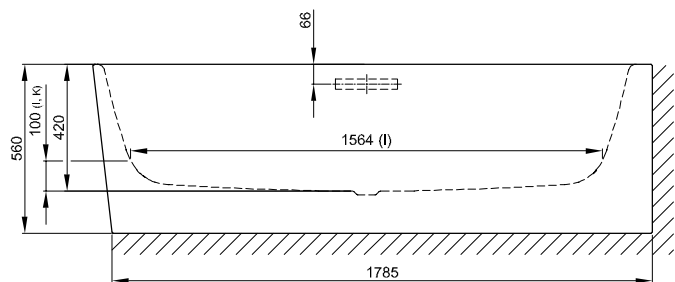
Lieferbar mit dem passenden Waschtisch BetteArt oder BetteArt Monolith.

Auslaufmodell, lieferbar bis zum 31.12.2026.

Lieferumfang

Inklusive schallreduzierender Antidröhn-Matten.

Design: Tesseraux + Partner



Anschlussmaße für Ab- und Überlaufgarnitur

Abmessung

Bestell-Nr.	Maße in mm	V1	W1	Nutzhalt*
3480 CELHK	1850 x 800 x 420	545	665	248 Liter

*Nutzhalt: Wasserinhalt abzüglich 70 Liter Verdrängung.