

20 001 705 Produktversion ab 09.03.2015

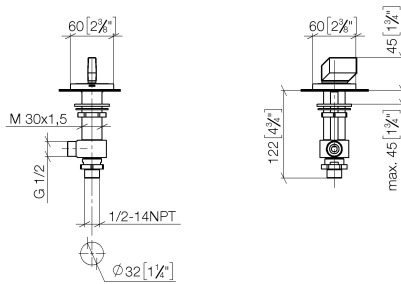
- mit WAVES-Struktur
- Bohrungsdurchmesser 32 mm
- Rosette 60 x 60 mm
- mit Kaltkennzeichnung



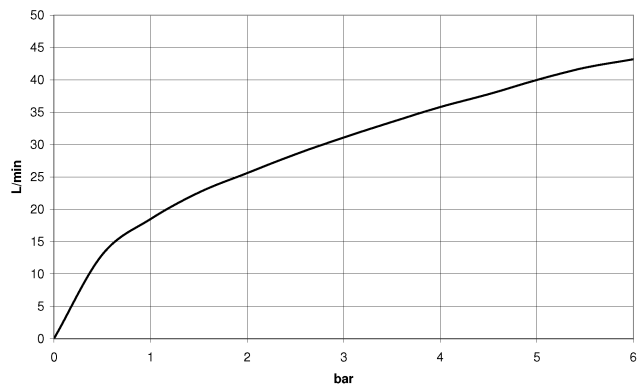
	Platin gebürstet	20 001 705-06
	Chrom	20 001 705-00
	Dark Chrome	20 001 705-19
	Champagne gebürstet (22kt Gold)	20 001 705-46
	Champagne (22kt Gold)	20 001 705-47
	Dark Platinum gebürstet	20 001 705-99

20 001 705 Produktversion ab 09.03.2015

mm [inches]



**Durchflussdiagramm**



**Codes & Standards**

ASME A112.18.1	cUPC	DIN 4109	ISO 3822
Scottish Water Byelaws	UK Water Supply Regulations	Ü-Zeichen	



## CL.1 Seitenventil , rechtsschließend , kalt - Platin gebürstet

---

CL.1

20 001 705 Produktversion ab 09.03.2015

### Zertifikate

---

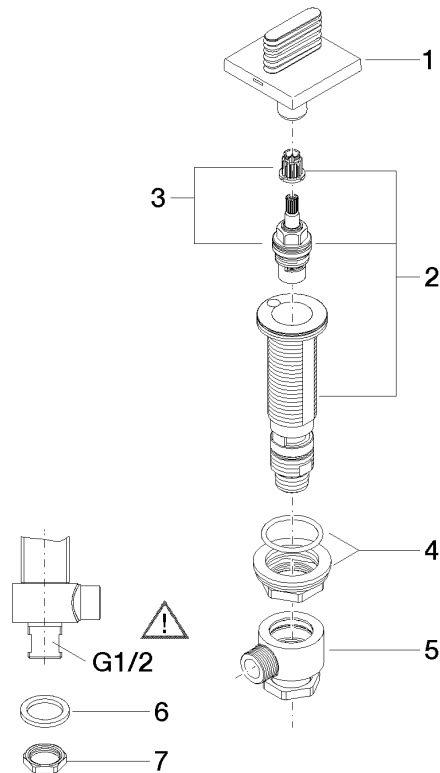
IAPMO\_4976

LGA\_28

WRAS\_2103

20 001 705 Produktversion ab 09.03.2015

Ersatzteile für die  
anderen  
Oberflächenvarianten  
finden Sie hier:  
Chrom



### Ersatzteilstückliste

Nr.	Artikelnummer	Benennung	Verbaumenge	Lieferzeit
7	09 30 11 059 90	Scheibe -	1,00	2
6	90 23 30 040 00-06	Verschraubung - Platin gebürstet	1,00	10
4	04 23 10 032 78 90	Befestigung mit Dichtungen M30 x 1,5 -	1,00	2
1	90 20 70 055 04-06	Griff für Wanne Cold oval Welle 60 x 60 x 40 mm - Platin gebürstet	1,00	10
8	09 23 10 012 90	Befestigung Mutter SW 24 1/2" -	1,00	2
2	04 17 11 058 33 90	Seitenteil rechtsschließend 1/2" -	1,00	2
5	04 17 11 023 10 90	Anschluss Verteiler komplett 1/2" -	1,00	2
3	90 90 03 133 00 90	Oberteil , rechtsschließend verlängert 7mm 1/2" -	1,00	2