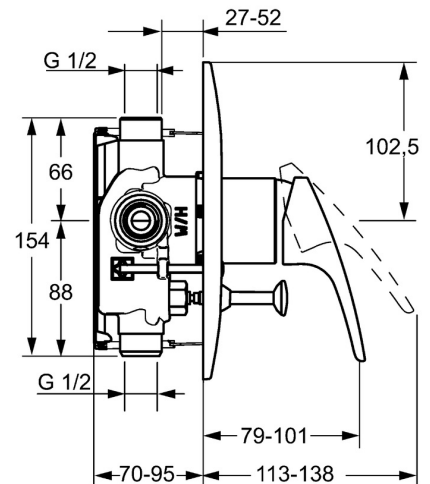
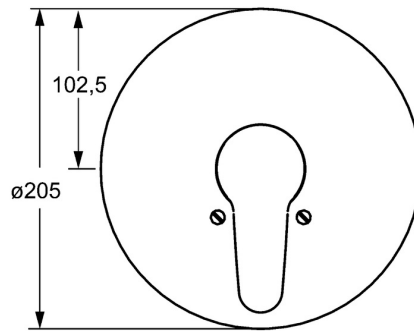
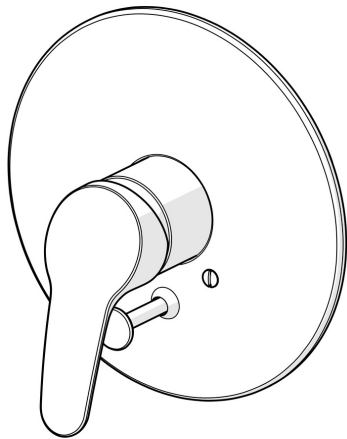


EAN: 4015474271449

static.hansa.com/01849183



- Wanne & Dusche
- Einhebelmischer, Fertigmontageset
- Wandmontage für Unterputz-Einbaukörper
- Chrom
- Hebel mit W+K-Kennzeichnung, Einhandbedienhebel/Griff
- Zugumsteller, Automatische Rückstellung
- Rosette rund, Rosette mit Schrauben
- Renovierungslösung für bereits installierte Unterputzkörper, passend zu 01000100 und 02000100



Technische Daten

Technische Eigenschaften

| | |
|----------------------|------------|
| Warmwasserversorgung | max. +80°C |
| Arbeitsdruck | 0.5-10 bar |
| Werkstoff | Messing |

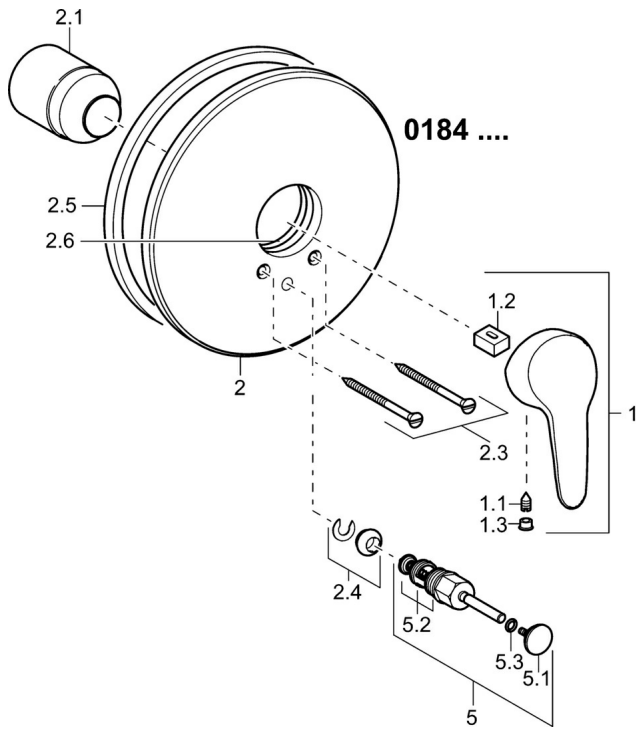
Vorschriften

| | |
|-------------|--------|
| EN Standard | EN 817 |
|-------------|--------|

Zulassungen und Deklarationen

| | |
|-----------------------|-----|
| Konformitätserklärung | DoC |
|-----------------------|-----|

Ersatzteile



SP01849183

| | Name | Art.-Nr. |
|------|--------------------------|----------|
| 1 | Langer Hebel, L=138 | 01880076 |
| 1 | Hebel, L=93 mm | 01880083 |
| 1.1 | Schraube, M5x8, SW2.5 | 59904755 |
| 1.2 | Kunststoffadapter | 59904778 |
| 1.3 | Dekorkappe Grau | 59912112 |
| 2 | Abdeckplatte, d 205 mm | 59911967 |
| 2.1 | Abdeckkappe | 59904820 |
| 2.3 | Schraube, M5x65 | 59904847 |
| 2.4 | Begrenzungskappe | 59904846 |
| 2.5 | Gummidichtung | 59912232 |
| 2.6 | O-Ring, 55x2 | 59912543 |
| 5 | Umstellung | 59910900 |
| 15.1 | Druckknopf | 59904828 |
| 5.2 | Dichtungskit | 59904791 |
| 5.3 | O-Ring, d 4x1 | 59902331 |
| N.I. | Verlängerungssatz, 20 mm | 59904983 |