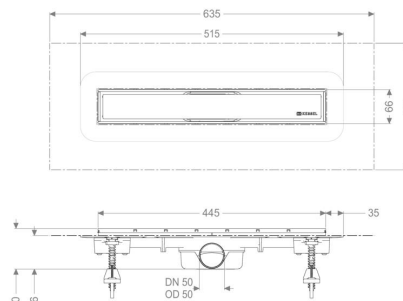


Datenblatt

Duschrinne Linearis Compact L: 450 mm, DN 50, WaD, V2A Abdeck., K 3



Artikelinformationen

Artikelnummer: 45600.60M

GTIN: 4026092078884

Preisgruppe: 10

Produktvorteile

- Individuelles Design mit wendbarem Edelstahlsteg
- Geringe Einbauhöhe
- Einbaufertiges Komplettset

Beschreibung

Die Duschrinne Linearis Compact mit angeschweißtem Grundkörper aus ABS ist für die Linienentwässerung im Innenbereich geeignet. Gedreht eingelegt lässt sich der Edelstahlblecher individuell befliesen. Inklusive vorbereiteter Sickerwasseröffnungen und Geruchsverschluss.

Allgemeine Merkmale

Nennweite (DN)	50
Außendurchmesser (DA)	50 mm
Geruchsverschluss	inklusive

Ausführung

System	125
Sickerwasseröffnung	vorbereitet
Abdichtung am Aufsatzstück	werksseitig angebrachte Dichtmanschette (WaD) nach DIN 18534
Wassereinwirkungsklasse nach DIN 18534-1 (bis einschließlich)	W3-I
Sperrwasserhöhe	22 mm
Ablaufleistung (l/s) mit 10 mm Aufstau	0,6
Ablaufleistung (l/s) mit 20 mm Aufstau	0,7
Ablaufleistung (l/s) ohne Aufstau	0,5 mm

Abmessungen

Gewicht netto	1,34 kg
Gewicht brutto	1,89 kg
Außenmaß Länge	515 mm
Einbautiefe	80 140 mm
Breite	191 mm
Höhe	80 mm
Verpackungsmaß Länge	640 mm
Verpackungsmaß Breite	200 mm
Verpackungsmaß Höhe	95 mm

Behälter/Grundkörper

Auslauf Anzahl	1
Material Grundkörper	ABS

Abdeckungsmerkmale

Abdeckungsart	Edelstahl-Abdeckung
Abdeckung Material	Edelstahl 1.4301 (V2A)
Abdeckung Farbe	silber
Oberfläche	Edelstahl gebürstet
Rahmen Material	Edelstahl 1.4301 (V2A)
Belastungsklasse	K 3 (EN 1253-1)
Rost Design	optional befliesbar
Rahmen Breite	66 mm
Rahmen Länge	450 mm
Bodenbelaghöhe max.	15 mm
Form Aufsatzstück	eckig
Aufsatzstück Material	ABS