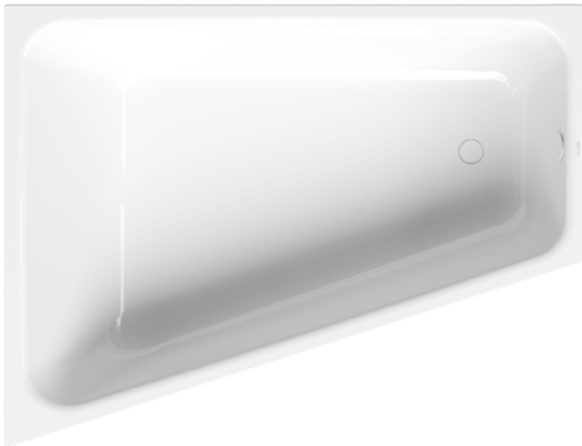
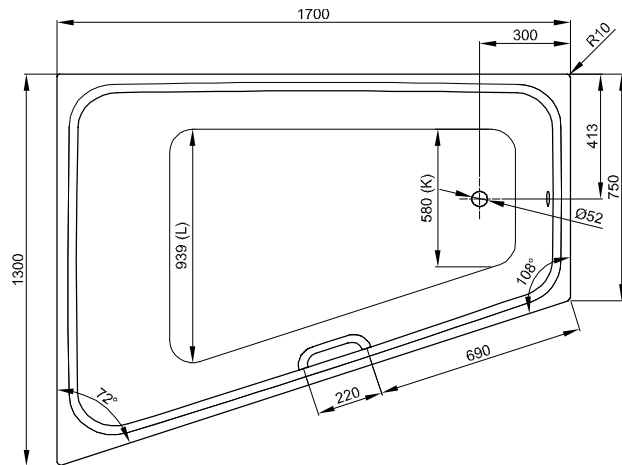


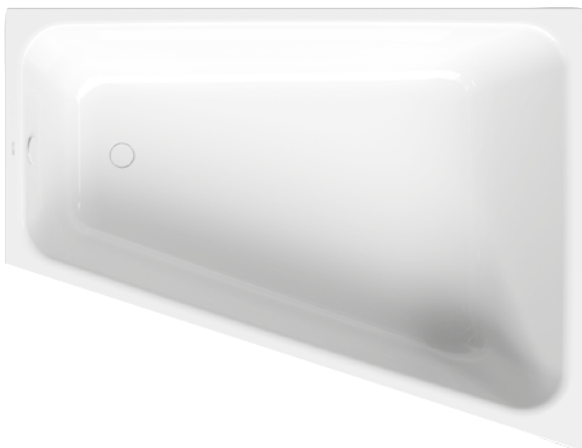
BetteSpace L



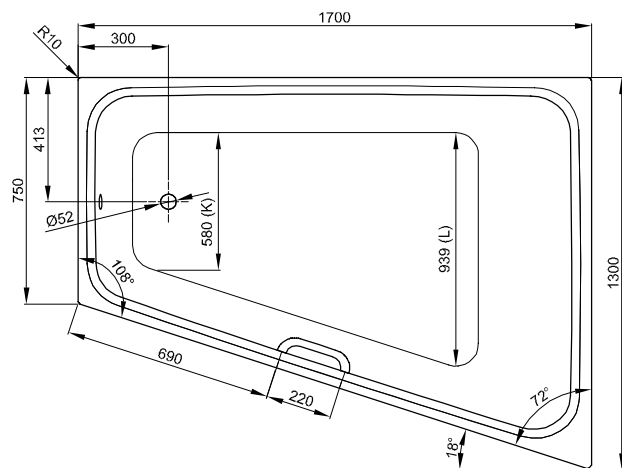
N° 1: Ecke links



N° 1: Ecke links



N° 2: Ecke rechts



N° 2: Ecke rechts

Information

Für die fachgerechte Montage empfehlen wir den Einsatz des Original-Wannenfuß B50-0015.

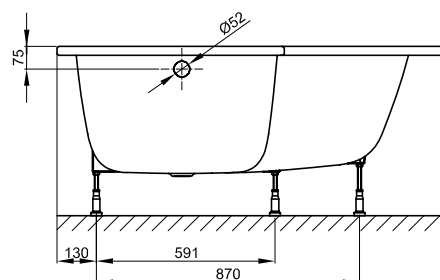
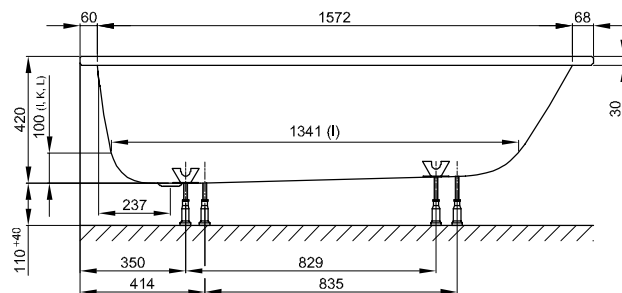
Zu unseren Badewannen empfehlen wir die emaillierten BetteMono Ablaufgarnituren mit Push-to-Open-Funktion.

Diese Badewanne ist nach bauseitiger Prüfung und sachgerechter Installation für die Unterbaumontage geeignet. Auf Anfrage stellen wir Ihnen entsprechende Ausschnitt-Daten zur Verfügung.

Lieferumfang

Inklusive schallreduzierender Antidröhn-Matten.

Design: Tesseraux + Partner



Abmessung

| Bestell-Nr. | Maße in mm | Variante | Nutzhalt* |
|-------------|-------------------|----------|-----------|
| 1132 | 1700 x 1300 x 420 | N° 1 | 262 Liter |
| 1142 | 1700 x 1300 x 420 | N° 2 | 262 Liter |

*Nutzhalt: Wasserinhalt abzüglich 70 Liter Verdrängung.