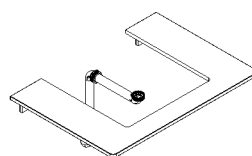
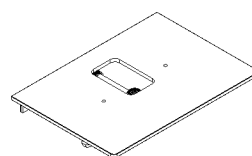


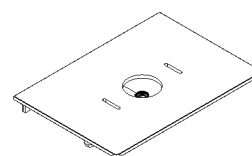
DE	Gebrauchsanleitung / Montageanleitung	2
EN	Instructions for use / Assembly instructions	2
FR	Mode d'emploi / Instructions de montage	2
IT	Istruzioni per l'uso / Istruzioni per Installazione	2
ES	Modo de empleo / Instrucciones de montaje	3
DK	Brugsanvisning / Monteringsvejledning	3
NL	Gebruiksaanwijzing / Handleiding	3
PT	Instruções para uso / Manual de Instalação	3
PL	Instrukcja obsługi / Instrukcja montażu	4
SK	Návod na použitie / Montážny návod	4
CS	Návod k použití / Montážní návod	4
ZH	用户手册 / 组装说明	4
RU	Руководство пользователя / Инструкция по монтажу	5
SV	Bruksanvisning / Monteringsanvisning	5
FI	Käyttöohje / Asennusohje	5
LT	Vartotojo instrukcija / Montavimo instrukcijos	5
HR	Upute za uporabu / Uputstva za instalaciju	6
EL	Οδηγίες χρήσης / Οδηγία συναρμολόγησης	6
RO	Manual de utilizare / Instrucțiuni de montare	6
SL	Navodilo za uporabo / Navodila za montažo	6
ET	Kasutusjuhend / Paigaldusjuhend	7
SR	Uputstvo za upotrebu / Uputstvo za montažu	7
LV	Lietošanas pamācība / Montāžas instrukcija	7
NO	Bruksanvisning / Montasjeveiledning	7
BG	Инструкция за употреба / Ръководство за монтаж	8
UA	Інструкції з використання / Інструкція по збірці	8
JP	取扱説明書 / 施工説明書	8
AR	دليل الاستخدام / تعليمات التجميع	8
HE	הוראות שימוש / הוראות הרכבה	9
TR	Kullanım kılavuzu / Montaj kılavuzu	9
HU	Használati útmutató / Szerelési útmutató	9



Xelu Q 780/550
54094XX0 / 54109XX0



Xelu Q 780/550
54120XX0



Xelu Q 780/550
54113XX0

Xelu Q 980/550
54095XX0 / 54110XX0

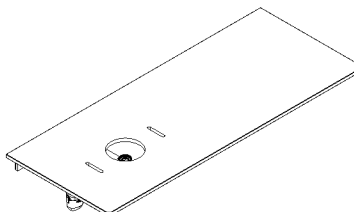
Xelu Q 980/550
54121XX0

Xelu Q 980/550
54114XX0

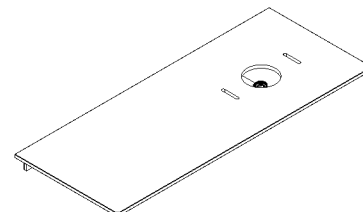
Xelu Q 1180/550
54096XX0 / 54111XX0

Xelu Q 1180/550
54122XX0

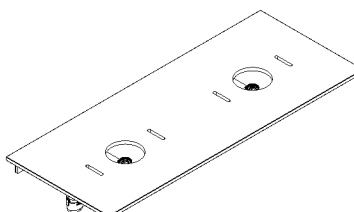
Xelu Q 1180/550
54115XX0



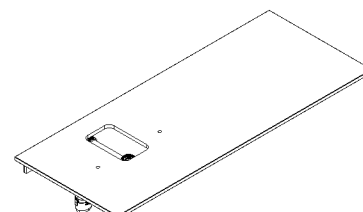
Xelu Q 1360/550
54116XX0



Xelu Q 1360/550
54117XX0

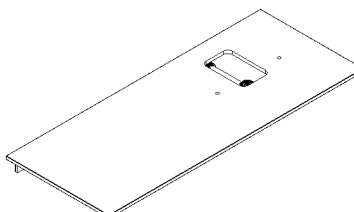


Xelu Q 1360/550
54118XX0



Xelu Q 1360/550
54123XX0

Xelu Q 1560/550
54119XX0

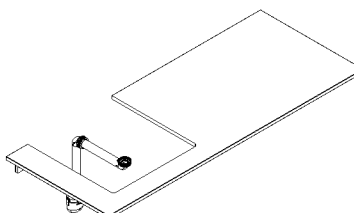


Xelu Q 1360/550
54124XX0

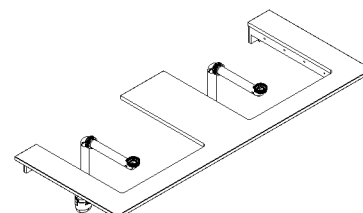


Xelu Q 1360/550
54125XX0

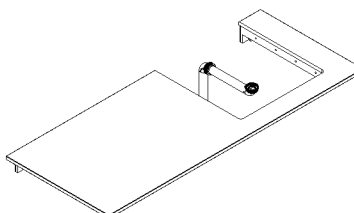
Xelu Q 1560/550
54126XX0



Xelu Q 1360/550
54097XX0



Xelu Q 1360/550
54099XX0



Xelu Q 1360/550
54098XX0

Xelu Q 1560/550
54112XX0





Sicherheitshinweise

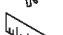
⚠ Bei der Montage müssen zur Vermeidung von Quetsch- und Schnittverletzungen Handschuhe getragen werden.

Montagehinweise

- Vor der Montage muss das Produkt auf Transportschäden untersucht werden. Nach dem Einbau werden keine Transport- oder Oberflächenschäden anerkannt.
- Bei der Montage des Produktes durch qualifiziertes Fachpersonal ist darauf zu achten, dass die Befestigungsfläche im gesamten Bereich der Befestigung plan ist (keine vorstehenden Fugen oder Fliesenversatz), der Wandaufbau für eine Montage des Produktes geeignet ist und keine Schwachstellen aufweist.


Symbolerklärung

 Kein essigsäurehaltiges Silikon verwenden!

 **Maße** (siehe Seite 11)

 **Serviceteile** (siehe Seite 15)

Sonderzubehör (nicht im Lieferumfang enthalten)

 Ablauf - Verlängerung #56840000
(54113XX0 / 54114XX0 / 54115XX0 / 54116XX0 / 54117XX0 / 54118XX0 / 54119XX0)

 **Reinigung** (siehe Seite 14)


Consignes de sécurité

⚠ Lors du montage, porter des gants de protection pour éviter toute blessure par écrasement ou coupure.

Instructions pour le montage

- Avant son montage, s'assurer que le produit n'a subi aucun dommage pendant le transport. Après le montage, tout dommage de transport ou de surface ne pourra pas être reconnu.
- Lors du montage de ce produit par du personnel qualifié, veiller à ce que la surface de fixation soit bien plane dans toute la zone de fixation (pas de dépassement de joints ou de déport de carreaux), à ce que le mur se prête au montage du produit et ne présente aucun point fragile.


Description du symbole

 Ne pas utiliser de silicone contenant de l'acide acétique!

 **Dimensions** (voir pages 11)

 **Pièces détachées** (voir pages 15)

Accessoires en option (ne fait pas partie de la fourniture)

 Vidage - jeu de rallonge #56840000
(54113XX0 / 54114XX0 / 54115XX0 / 54116XX0 / 54117XX0 / 54118XX0 / 54119XX0)

 **Nettoyage** (voir pages 14)

Montage (siehe Seite 10) 

Montage (voir pages 10) 




Safety Notes

⚠ Gloves should be worn during installation to prevent crushing and cutting injuries.

Installation Instructions

- Prior to installation, inspect the product for transport damages. After it has been installed, no transport or surface damage will be honoured.
- During installation of the product by qualified trained personnel, make sure that the entire fastening surface is even and smooth (no protruding seams or tile offset), that the finish of the wall is suitable to apply the product and has no weak points.


Symbol description

 Do not use silicone containing acetic acid!

 **Dimensions** (see page 11)

 **Spare parts** (see page 15)

Special accessories (order as an extra)

 Waste - extension #56840000
(54113XX0 / 54114XX0 / 54115XX0 / 54116XX0 / 54117XX0 / 54118XX0 / 54119XX0)

 **Cleaning** (see page 14)


Indicazioni sulla sicurezza

⚠ Durante il montaggio, per evitare ferite da schiacciamento e da taglio bisogna indossare guanti protettivi.

Istruzioni per il montaggio

- Prima del montaggio è necessario controllare che non ci siano stati danni durante il trasporto. Una volta eseguito il montaggio, non verranno riconosciuti eventuali danni di trasporto o delle superfici.
- Per il montaggio del prodotto da personale specializzato qualificato bisogna fare attenzione, che la superficie di fissaggio, in tutto il campo di fissaggio, sia piana (nessuna giunzione sporgente o sfalsamento di piastrella), la costruzione della parete sia adatta al montaggio del prodotto e che non presenti alcun punto debole.


Descrizione simbolo

 Non utilizzare silicone contenente acido acetico!

 **Ingombri** (vedi pagg. 11)

 **Parti di ricambio** (vedi pagg. 15)

Accessori speciali (non contenuto nel volume di fornitura)

 Scarico - prolunga #56840000
(54113XX0 / 54114XX0 / 54115XX0 / 54116XX0 / 54117XX0 / 54118XX0 / 54119XX0)

 **Pulitura** (vedi pagg. 14)

Assembly (see page 10) 

Montaggio (vedi pagg. 10) 


**Indicaciones de seguridad**

⚠ Durante el montaje deben utilizarse guantes para evitar heridas por aplastamiento o corte.

Indicaciones para el montaje

- Antes del montaje se debe examinar el producto contra daños de transporte. Después de la instalación no se reconoce ningún daño de transporte o de superficie.
- Durante el montaje del producto, mediante personal especializado, se debe asegurar de que la superficie de sujeción en todo el área de la fijación sea plana (sin fugas o azulejos que sobresalgan), que la estructura del muro sea adecuada para el montaje del producto y que no presente puntos débiles.


Descripción de símbolos


 No utilizar silicona que contiene ácido acético!

 **Dimensiones** (ver página 11)

 **Repuestos** (ver página 15)

Opcional (no incluido en el suministro)

 Desagüe - Prolongación #56840000
(54113XX0 / 54114XX0 / 54115XX0 / 54116XX0 / 54117XX0 / 54118XX0 / 54119XX0)

 **Limpiar** (ver página 14)


Veiligheidsinstructies

⚠ Bij de montage moeten ter voorkoming van knel- en snijwonden handschoenen worden gedragen.

Montage-instructies

- Vóór de montage moet het product gecontroleerd worden op transportschade. Na de inbouw wordt geen transport- of oppervlakteschade meer aanvaard.
- Bij de montage van het product door gekwalificeerd vakpersoneel moet erop gelet worden dat het montagevlak in het volledige bereik van de bevestiging vlak is (geen uitstekende voegen of verspringende tegels), dat de wand geschikt is voor de montage van het product en geen zwakke plaatsen vertoont.


Symboolbeschrijving

 Gebruik geen zuurhoudende silicone!

 **Maten** (zie blz. 11)

 **Service onderdelen** (zie blz. 15)

Toebehoren (behoort niet tot het leveringspakket)

 Afvoer - Verlengstuk #56840000
(54113XX0 / 54114XX0 / 54115XX0 / 54116XX0 / 54117XX0 / 54118XX0 / 54119XX0)

 **Reinigen** (zie blz. 14)

Montaje (ver página 10) 

Montage (zie blz. 10) 

**Sikkerhedsanvisninger**

⚠ Ved monteringen skal der bruges handsker for at undgå kvæstelser og snitsår.

Monteringsanvisninger

- Før monteringen skal produktet kontrolleres for transportskader. Efter monteringen godkendes transportskader eller skader på overfladen ikke længere.
- Ved montering af produktet igennem kvalificerede fagfolk skal der holdes øje med, at fastgørelsesoverfladen er plan i alle områder hvor produktet monteres (ingen fremragende fuger eller fliseforskydninger), at væggene er velegnet til monteringen af produktet og ikke har svare områder.


Symbolbeskrivelse

 Der må ikke benyttes eddikesyreholdig silikone!

 **Målene** (se s. 11)

 **Reservedele** (se s. 15)

Specialtilbehør (ikke med i leveringsomfang)

 Afløb - Forlængersæt #56840000
(54113XX0 / 54114XX0 / 54115XX0 / 54116XX0 / 54117XX0 / 54118XX0 / 54119XX0)

 **Rengøring** (se s. 14)


Avisos de segurança

⚠ Durante a montagem devem ser utilizadas luvas de protecção, de modo a evitar ferimentos resultantes de entalamentos e de cortes.

Avisos de montagem

- Antes da montagem deve-se controlar o produto relativamente a danos de transporte. Após a montagem não são aceites quaisquer danos de transporte ou de superfície.
- Durante a montagem efectuada por técnicos qualificados deve ter-se em atenção que a superfície de fixação seja plana em toda a sua extensão (sem juntas ou ladrilhos salientes), que a estrutura da parede seja adequada para a montagem do produto e que não apresente pontos fracos.


Descrição do símbolo

 Não utilizar silicone que contenha ácido acético!

 **Medidas** (ver página 11)

 **Peças de substituição** (ver página 15)

Acessórios especiais (não incluído no volume de fornecimento)

 Escoamento - Crescente #56840000
(54113XX0 / 54114XX0 / 54115XX0 / 54116XX0 / 54117XX0 / 54118XX0 / 54119XX0)

 **Limpeza** (ver página 14)

Montering (se s. 10) 

Montagem (ver página 10) 

**Wskazówki bezpieczeństwa**

⚠ Aby uniknąć zranień na skutek zgniecenia lub przecięcia, podczas montażu należy nosić rękawice ochronne.

Wskazówki montażowe

- Przed montażem należy skontrolować produkt pod kątem szkód transportowych. Po montażu nie widać żadnych szkód transportowych ani szkód na powierzchni.
- Montaż produktu musi być wykonany przez wykwalifikowanego fachowca. Powierzchnia w miejscu montażu musi być równa (bez uskoków wzgl. wzajemnie przesuniętych płytek). Ściana w miejscu montażu musi być stabilna. Dołożone w komplecie śruby i kołki rozporowe są przeznaczone do betonu.

Opis symbolu

Nie stosować silikonów zawierających kwas octowy!



Wymiary (patrz strona 11)



Części serwisowe (patrz strona 15)

Wyposażenie specjalne (Nie jest częścią dostawy)

Odpływ - Przedłużka #56840000
(54113XX0 / 54114XX0 / 54115XX0 / 54116XX0 / 54117XX0 / 54118XX0 / 54119XX0)



Czyszczenie (patrz strona 14)

Bezpečnostní pokyny

⚠ Pro zabránění řezným zraněním a pohmožděninám je nutné při montáži nosit rukavice.

Pokyny k montáži

- Před montáží je třeba produkt zkontrolovat, zda nebyl při transportu poškozen. Po zabudování nebudou uznány žádné škody způsobené transportem nebo poškození povrchu.
- Při montáži produktu kvalifikovanou osobou je třeba dbát na to, aby byla upevňovací plocha v celé oblasti upevnění rovná (žádné vyčnívající spáry nebo zapuštění obkladů), aby struktura stěny byla vhodná pro montáž produktu a neměla žádná slabá místa.

Popis symbolů

Nepoužívat silikon s obsahem kyseliny octové!



Rozměry (viz strana 11)



Servisní díly (viz strana 15)

Zvláštní příslušenství (není součástí dodávky)

Odtok - prodloužení #56840000
(54113XX0 / 54114XX0 / 54115XX0 / 54116XX0 / 54117XX0 / 54118XX0 / 54119XX0)



Čištění (viz strana 14)

Montaż (patrz strona 10)

Montáž (viz strana 10)

**Bezpečnostné pokyny**

⚠ Pri montáži musíte nosiť rukavice, aby ste predišli pomliaždeninám a rezným poraneniam.

Pokyny pre montáž

- Pred montážou musíte produkt skontrolovať, či nebol počas transportu poškodený. Po zabudovaní nebudú uznané žiadne škody spôsobené transportom alebo poškodenia povrchu.
- Pri montáži produktu kvalifikovanou osobou treba dávať pozor na to, aby bola upevňovacia plocha v celej oblasti upevnenia rovná (žiadne vyčnievajúce medzery alebo zapustenia obkladov), aby štruktúra steny bola vhodná pre montáž produktu a nemá žiadne slabé miesta.

Popis symbolov

Nepoužívať silikón s obsahom kyseliny octovej!



Rozmery (viď strana 11)



Servisné diely (viď strana 15)

Zvláštne príslušenstvo (nie je súčasťou dodávky)

Odtok - Predĺženie #56840000
(54113XX0 / 54114XX0 / 54115XX0 / 54116XX0 / 54117XX0 / 54118XX0 / 54119XX0)



Čistenie (viď strana 14)

安全技巧

⚠ 裝配時為避免擠壓和切割受傷，必須戴上手套。

安裝提示

- 安裝前必須檢查產品是否受到運輸損害。安裝後將不認可運輸損害或表面損傷。
- 由有資格的专业人員進行產品安裝時請注意：在所有加固區域中，加固表面是否平整（無突出的接縫或瓷磚），牆體結構是否適合產品安裝且未顯露出任何缺點。

符号说明

請勿使用含有乙酸的硅膠！



大小 (參見第 11 頁)



備用零件 (參見第 15 頁)

选装附件 (不在供货范围内)

排水口 - 加长件 #56840000
(54113XX0 / 54114XX0 / 54115XX0 / 54116XX0 / 54117XX0 / 54118XX0 / 54119XX0)



清洗 (參見第 14 頁)

Montáž (viď strana 10)

安装 (參見第 10 頁)


**Ук з ния по технике безоп сности**

⚠ Во время монтажа следует надеть перчатки во избежание прищемления и порезов.

Ук з ния по монт жу

- Перед монтажом следует проверить изделие на предмет повреждений при перевозке. После монтажа претензии о возмещении ущерба за повреждения при перевозке или повреждения поверхностей не принимаются.
- Во время монтажа изделия квалифицированным персоналом поверхность крепления должна быть ровной по всей области крепления (не допускайте выступающих стыков или перекоса облицовочной плитки); для монтажа изделия следует использовать подходящую стену достаточной прочности.

Опис ние символов


 Не применяйте силикон, содержащий уксусную кислоту.

 **Р змеры** (см. стр. 11)

 **Комплект** (см. стр. 15)

Специ льные прин длежности

(не включено в объем поставки!)

 Слив - Удлинение #56840000
(54113XX0 / 54114XX0 / 54115XX0 / 54116XX0 / 54117XX0 / 54118XX0 / 54119XX0)

 **Очистк** (см. стр. 14)


Turvallisuusohjeet

⚠ Asennuksessa on käytettävä käsineitä puristumien ja viiltojen aiheuttamien tapaturmien estämiseksi.

Asennusohjeet

- Ennen asennusta on tarkastettava tuotteen mahdolliset kuljetusvahingot. Asennuksen jälkeen kuljetus- ja pintavaurioita ei hyväksytä.
- Pätevän ammattihenkilöstön asentaessa tuotetta on otettava huomioon, että kiinnityspinnan on oltava koko kiinnitysalueelta tasainen (ei korkeita saumoja tai laattojen yhtymäkohtia), seinän rakenne soveltuu tuotteen asennukseen eikä siinä ole heikkoja kohtia.


Merkin kuvaus

 Älä käytä etikkahappopitoista silikonial

 **Mitat** (katso sivu 11)

 **Varaosat** (katso sivu 15)

Erityisvaruste (ei kuulu toimitukseen)

 Veden poisvirtaus - Pidennys #56840000
(54113XX0 / 54114XX0 / 54115XX0 / 54116XX0 / 54117XX0 / 54118XX0 / 54119XX0)

 **Puhdistus** (katso sivu 14)

Монт ж (см. стр. 10) 

Asennus (katso sivu 10) 

**Säkerhetsanvisningar**

⚠ Handskar ska bäras under monteringsarbetet så att man kan undvika kläm- och skärskador.

Monteringsanvisningar

- Det måste undersökas om produkten har transportskador innan den monteras. Efter monteringen accepteras inga transport- eller ytskiktsskador.
- När kvalificerad fackpersonal monterar produkten är det viktigt att fästyten är plan över hela festsättningsområdet (inga fogar som sticker ut eller kakelförskjutning) och att väggstrukturen är lämplig för en montering av produkten och inte har några svaga punkter.


Symbolförklaring

 Använd inte silikon som innehåller ättiksyra!

 **Måtten** (se sidan 11)

 **Reservdelar** (se sidan 15)

Specialtillbehör (medföljer ej leveransen)

 Avlopp - Förlängning #56840000
(54113XX0 / 54114XX0 / 54115XX0 / 54116XX0 / 54117XX0 / 54118XX0 / 54119XX0)

 **Rengöring** (se sidan 14)


Saugumo technikos nurodymai

⚠ Apsaugai nuo užspaudimo ir įsipjovimo montavimo metu mūvėkite pirštines.

Montavimo instrukcija

- Prieš montuojant būtina patikrinti, ar gaminys nebuvo pažeistas transportavimo metu. Sumontavus pretenzijos dėl transportavimo ir paviršiaus pažeidimų nepriimamos.
- Atlikdami montavimo darbus, kvalifikuoti darbuotojai turi atkreipti dėmesį, kad pritvirtinimo plokštuma būtų lygi (be išsikišusių siūlių ar perkreiptų plytelių), sienų konstrukcija tiktų gaminiui montuoti ir neturėtų jokių trūkumų.


Simbolio aprašymas

 Nenaudokite silikonu, kurio sudėtyje yra acto rūgšties!

 **Išmatavimai** (žr. psl. 11)

 **Atsarginės dalys** (žr. psl. 15)

Specialūs priedai (nėra priedama)

 Nutekėjimas - Ilgiklis #56840000
(54113XX0 / 54114XX0 / 54115XX0 / 54116XX0 / 54117XX0 / 54118XX0 / 54119XX0)

 **Valymas** (žr. psl. 14)

Montering (se sidan 10) 

Montavimas (žr. psl. 10) 

**Sigurnosne upute**

⚠ Prilikom montaže se radi sprječavanja prignječenja i posjekotina moraju nositi rukavice.

Upute za montažu

- Prije montaže mora se provjeriti je li proizvod oštećen prilikom transporta. Nakon ugradnje se ne priznaju nikakve reklamacije koje se odnose na površinska i transportna oštećenja.
- Kada proizvod montira kvalificirano stručno osoblje treba paziti da čitava površina na koju se učvršćuje bude ravna (bez istaknutih fuga ili krivljenja pločica), da je zidna konstrukcija primjerena montaži proizvoda te da nema slabih mjesta.


Opis simbola

 Nemojte koristiti silikon koji sadrži octenu kiselinu!

 **Mjere** (pogledaj stranicu 11)

 **Rezervni djelovi** (pogledaj stranicu 15)

Posebni pribor (Nije sadržano u isporuci!)

 Odvod - Produljenje #56840000
(54113XX0 / 54114XX0 / 54115XX0 / 54116XX0 / 54117XX0 / 54118XX0 / 54119XX0)

 **Čišćenje** (pogledaj stranicu 14)


Instrucțiuni de siguranță

⚠ La montare utilizați mănuși pentru evitarea contuziunilor și tăierii mâinilor.

Instrucțiuni de montare

- Înainte de instalare verificați, dacă produsul prezintă deteriorări de transport. După instalare garanția nu acoperă deteriorările de transport și cele de suprafață.
- La montarea produsului de către un personal calificat se va avea grijă ca suprafața de fixare să fie plană pe toată aria de fixare (fără proeminente ale rosturilor sau îmbinări între plăcile de faianță) și ca structura peretelui să fie corespunzătoare pentru fixarea produsului, să nu prezinte locuri cu rezistență redusă.


Descrierea simbolurilor

 Nu utilizați silicon cu conținut de acid acetic!

 **Dimensiuni** (vezi pag. 11)

 **Piese de schimb** (vezi pag. 15)

Accesorii opționale (nu este inclus în setul livrat)

 Deversor - Prelungitor #56840000
(54113XX0 / 54114XX0 / 54115XX0 / 54116XX0 / 54117XX0 / 54118XX0 / 54119XX0)

 **Curățare** (vezi pag. 14)

Sastavljanje (pogledaj stranicu 10) 

Montare (vezi pag. 10) 

**Υπ δειξεις σφ λει ς**

⚠ Για να αποφύγετε τραυματισμούς κατά τη συναρμολόγηση πρέπει να φοράτε γάντια.

Οδηγίες σ ν ρμ λόγησης

- Πριν τη συναρμολόγηση πρέπει να εξεταστεί το προϊόν για ζημιές μεταφοράς. Μετά την εγκατάσταση δεν αναγνωρίζονται ζημιές από τη μεταφορά ή επιφανειακές ζημιές.
- Κατά τη συναρμολόγηση του προϊόντος από ειδικό προσωπικό θα πρέπει να ελέγχεται με ιδιαίτερη προσοχή η επιφάνεια στερέωσης, αν είναι επίπεδη σε όλη της την επιφάνεια (δεν πρέπει να εξέχουν αρμοί ή πλακάκια), αν η υποδομή του τοίχου είναι κατάλληλη για τη στερέωση του προϊόντος και αν παρουσιάζει ασθενή σημεία.


Περιγρ φή σ μβόλων

 Μην χρησιμοποιείτε σιλικόνη που περιέχει οξικό οξύ!

 **Δι στάσεις** (βλ. Σελίδα 11)

 **Αντ λλ κτικά** (βλ. Σελίδα 15)

Ειδικά ξεσ άρ (δεν περιλαμβάνεται στον παραδοτέο εξοπλισμό)

 Βαλβίδα εκροής - Σωλήνας επιμήκυνσης #56840000
(54113XX0 / 54114XX0 / 54115XX0 / 54116XX0 / 54117XX0 / 54118XX0 / 54119XX0)

 **Κ θ ρισμός** (βλ. Σελίδα 14)

Varnostna opozorila

⚠ Pri montaži je treba nositi rokavice, da se preprečijo poškodbe zaradi zmečkavanja ali urezov.

Navodila za montažo

- Pred montažo je treba izdelek preveriti glede morebitnih transportnih poškodb. Po vgradnji transportne ali površinske poškodbe ne bodo več priznane.
- Pri montaži tega proizvoda s strani kvalificiranega strokovnega osebja je treba paziti na to, da je pritrdilna ploskev na celotni površini za pritrnitev gladka (brez izstopajočih fug ali zasekov ploščic), da je struktura stene primerna za montažo proizvoda in ne kaže šibkih mest.


Opis simbola

 Ne smete uporabiti silikona, ki vsebuje ocetno kislino!

 **Mere** (glejte stran 11)

 **Rezervni deli** (glejte stran 15)

Poseben pribor (Ni vključeno)

 Odtok - Podaljšek #56840000
(54113XX0 / 54114XX0 / 54115XX0 / 54116XX0 / 54117XX0 / 54118XX0 / 54119XX0)

 **Čišćenje** (glejte stran 14)

**Ohutusjuhised**

⚠ Kandke paigaldamisel muljumis- ja löikevigastuste vältimiseks kindaid.

Paigaldamisjuhised

- Enne paigaldamist tuleb toodet kontrollida transpordikahjustuste osas. Pärast paigaldamist ei tunnustata enam transpordi- või pinnakahjustuste kaebuseid.
- Toote paigaldamisel kvalifitseeritud spetsialistide poolt tuleb jälgida, et kinnituspind oleks kogu ulatuses ühtlaselt tasane (mitte ühtki üleseisvat vuuki või kaldus kahhelkivi), seina ülesehitus toote paigaldamiseks sobiv ja ilma nõrkade kohtadeta.


Sümbolite kirjeldus

 Ärge kasutage äädikhapet sisaldavat silikooni!

 **Mõõtude** (vt lk 11)

 **Varuosad** (vt lk 15)

Spetsiaalne lisavarustus (ei sisaldu komplektis)

 Äravool - Pikendus #56840000
(54113XX0 / 54114XX0 / 54115XX0 / 54116XX0 / 54117XX0 / 54118XX0 / 54119XX0)

 **Puhastamine** (vt lk 14)

Drošības norādes

⚠ Montāžas laikā, lai izvairītos no saspiedumiem un iegriezumiem, nepieciešams nēsāt cimdus.

Norādījumi montāžai

- Pirms montāžas nepieciešams pārbaudīt, vai produktam transportēšanas laikā nav radušies bojājumi. Pēc iebūvēšanas bojājumi, kas radušies transportēšanas laikā, vai virsmas bojājumi netiek atzīti.
- Kvalificētiem speciālistiem, montējot produktu, jāpiegriež vērība tam, lai piestiprināšanas virsma visā piestiprināšanas zonā ir gluda (nav fūgu vai flīžu iecirtumu), sienas uzbūve ir piemērota produkta montāžai un tajā nav nestabilu vietu.


Simbolu nozīme

 Neizmantojot silikonu, kas satur etiķskābi!

 **Izmērus** (skat. lpp. 11)

 **Rezerves daļas** (skat. lpp. 15)

Speciāli aksesuāri (komplektā netiek piegādāts)

 Notece - Pagarinājums #56840000
(54113XX0 / 54114XX0 / 54115XX0 / 54116XX0 / 54117XX0 / 54118XX0 / 54119XX0)

 **Tīrīšana** (skat. lpp. 14)

Paigaldamine (vt lk 10) 

Montāža (skat. lpp. 10) 

Srpski**Norsk****Sigurnosne napomene**

⚠ Prilikom montaže se radi sprečavanja prignječenja i posekotina moraju nositi rukavice.

Instrukcije za montažu

- Pre montaže se mora proveriti da li je proizvod oštećen pri transportu. Nakon ugradnje se ne priznaju nikakve reklamacije koje se odnose na površinska i transportna oštećenja.
- Kada proizvod montira kvalifikovano stručno osoblje treba paziti da čitava površina na koju se učvršćuje bude ravna (bez istaknutih fuga ili krivljenja pločica), da je zidna konstrukcija primerena montaži proizvoda i da nema slabih mesta.


Opis simbola

 Nemojte koristiti silikon koji sadrži sirćetnu kiselinu!

 **Mere** (vidi stranu 11)

 **Rezervni delovi** (vidi stranu 15)

Poseban pribor (Nije sadržano u isporuci)

 Ispust - Produžetak #56840000
(54113XX0 / 54114XX0 / 54115XX0 / 54116XX0 / 54117XX0 / 54118XX0 / 54119XX0)

 **Čišćenje** (vidi stranu 14)


Sikkerheshenvisninger

⚠ Bruk hansker under montasjen for å unngå klem- og kuttskader.

Montagehenvisninger

- Før montasjen skal produktet sjekkes for transportskader. Etter monteringen aksepteres ikke noen transport- eller overflateskader.
- Under monteringen av produktet gjort av kvalifisert fagpersonell, skal man påse at monteringsoverflaten på hele festeområdet er plant (ingen utstikkende fuger eller flisekanter), at veggoppbyggingen egner seg for produktmontasjen og ikke viser svake punkter.


Symbolbeskrivelse

 Ikke bruk silikon som inneholder eddiksyre!

 **Mål** (se side 11)


 **Servicelever** (se side 15)

Ekstratilbehør (ikke med i leveransen)

 Avløp - Forlengelse #56840000
(54113XX0 / 54114XX0 / 54115XX0 / 54116XX0 / 54117XX0 / 54118XX0 / 54119XX0)

 **Rengjøring** (se side 14)

Montaža (vidi stranu 10) 

Montasje (se side 10) 



Ук з ния з безоп сност

⚠ При монтажа трябва да се носят ръкавици, за да се избегнат наранявания поради притискане или порязване.

Ук з ния з монт ж

- Преди монтажа продуктът трябва да се провери за транспортни щети. След монтажа не се признават транспортни или повърхностни щети.
- При монтаж на продукта от квалифицирани специалисти да се внимава за това, закрепващата повърхност в целия диапазон на закрепването да бъде равна (без изпъкнали fugи или изместване на плочки), конструкцията на стената да е подходяща за монтаж на продукта и да няма слаби места.

Опис ние н символите

Не използвайте силикон, съдържащ оцетна киселина!

Р змери (вижте стр. 11)

Сервизни ч сти (вижте стр. 15)

Специ лни прин днежности

(не се съдържа в обема на доставка)

Отвеждане - Удължител #56840000
(54113XX0 / 54114XX0 / 54115XX0 / 54116XX0 / 54117XX0 / 54118XX0 / 54119XX0)

Почиств не (вижте стр. 14)

Монт ж (вижте стр. 10)



Примїтки з безпеки

⚠ Під час встановлення слід надягати рукавички, щоб запобігти травмам та порізам.

Інструкції зі вст новлення

- Перед встановленням перевірте вибір на наявність пошкоджень під час транспортування. Після встановлення транспортні пошкодження чи пошкодження поверхні не розглядаються.
- Під час встановлення виробу кваліфікованим навченим персоналом переконайтеся, що вся поверхня кріплення є рівною та гладкою (без виступаючих швів або зміщення плитки), що оздоблення стіни підходить для застосування продукту та не має слабких місць.

Опис символу

Не використовуйте силикон, що містить оцтову кислоту!

Розміри (дивіться сторінку 11)

З пч стини (дивіться сторінку 15)

Спеці льні ксесу ри (в комплект поставки не входить)

Відходи - подовження #56840000
(54113XX0 / 54114XX0 / 54115XX0 / 54116XX0 / 54117XX0 / 54118XX0 / 54119XX0)

Чищення (дивіться сторінку 14)

Монт жний (дивіться сторінку 10)

安全上の注意

⚠ 施工の際は手を挟んだり怪我をしないように、手袋をはめてください。

施工上の注意

- 製品の施工前に輸送でのダメージがないか確認してください。施工後のキズ等のお申し出はお断りさせて頂いています。
- 適切な資格を持つ方が製品の施工を行ってください。施工面が平らであること(躯体の凹凸やタイル等の段差がないこと)、壁の構造が製品の施工に適しており必要な強度があることを確認してください。

アイコンの説明

酢酸系シリコンをご使用にならないでください!

寸法 (次のページを参照 11)

スペアパーツ (次のページを参照 15)

スペシャルパーツ (別手配部品)

排水 - 延長部材 #56840000
(54113XX0 / 54114XX0 / 54115XX0 / 54116XX0 / 54117XX0 / 54118XX0 / 54119XX0)

お手入れ方法 (次のページを参照 14)

施工方法 (次のページを参照 10)

تنبيهات الأمان

⚠ يجب إرتداء قفازات لليد أثناء التركيب لتجنب حدوث أخطار الإنحشار أو الجروح.

تعليمات التركيب

- قبل القيام بعملية التركيب، يجب فحص المنتج للتأكد من خلوه من أية تلفيات ناتجة عن النقل. بعد القيام بعملية التركيب، لن يتم الاعتراف بوجود أية تلفيات سطحية أو تلفيات ناتجة عن عملية النقل.
- عند التركيب بواسطة عمال تركيب متخصصين يجب الإنتباه إلى أن مساحة التثبيت في مكان التركيب بوجه عام مسطحة (لا توجد روابط أو فروق للربط بين البلاطات). لذا يجب التأكد من أن الحائط الذي سيتم تركيب المنتج عليه صالح لذلك وأنه لا يوجد به نقاط ضعف.

وصف الرمز

هام! لا تستخدم السليكون الذي يحتوي على أحماض!

أبعاد (راجع صفحة 11)

قطع الغيار (راجع صفحة 15)

ملحقات خاصة (غير مدرج مع المحتويات المسلمة)

تصريف - وصلة إطالة #56840000
(54113XX0 / 54114XX0 / 54115XX0 / 54116XX0 / 54117XX0 / 54118XX0 / 54119XX0)

التنظيف (راجع صفحة 14)

التركيب (راجع صفحة 10)

**הערות בטיחות**

יש להשתמש בכפפות בזמן ההתקנה כדי למנוע פציעות וחתכים

הוראות התקנה

- לפני ההתקנה, בדוק אם נגרמו למוצר נזקים בהובלה אחרי ההתקנה, לא נכיר בנזקים שנגרמו בהובלה או בנזקים במשטחים
- בזמן התקנת המוצר על ידי עובדים מורשים, צריך להבטיח שמשטח ההתקנה ישר וחלק (ללא תפרים בולטים או הסטה של האריחים), שגימור הקיר מתאים ליישום המוצר ושאינו בו נקודות חולשה

תיאור הסמל

אסור להשתמש בסיליקון המכיל חומצה אצטית!



מידות (ראה עמוד 11)



חלקי חילוף (ראה עמוד 15)



אביזרים מיוחדים (הזמנה של פריט אקסטרה)



שפכים - הארכה #56840000

/ 54113XX0 / 54114XX0 / 54115XX0 / 54116XX0 / 54117XX0 / 54118XX0 / 54119XX0



ניקוי (ראה עמוד 14)

**Biztonsági utasítások**

⚠️ A szerelésnél a zúzódások és vágási sérülések elkerülése érdekében kesztyűt kell viselni.

Szerelési utasítások

- A szerelés előtt ellenőrizni kell, hogy a terméknek nincs-e szállítási sérülése. Beépítés után a szállítási- vagy felületi sérüléseket nem ismerik el.
- A termék képzett szakember általi felszerelése esetén ügyelni kell arra, hogy a rögzítési felület teljesen sima legyen (ne legyen kiálló fuga vagy csempé), a fal szerkezete a termék felszerelésére alkalmas legyen, és ne legyen gyenge pontja.

Szimbólumok leírása

Ne használjon ecetsavtartalmú szilikon!



Méretet (lásd a oldalon 11)



Tartozékok (lásd a oldalon 15)



Egyéb tartozék (a szállítási egység nem tartalmazza)



Lefolyó - Hosszabbítás #56840000
(54113XX0 / 54114XX0 / 54115XX0 / 54116XX0 / 54117XX0 / 54118XX0 / 54119XX0)



Tisztítás (lásd a oldalon 14)

הרכבה (ראה עמוד 10)



Szerelés (lásd a oldalon 10)

**Türkçe****Güvenlik uyarıları**

⚠️ Montaj esnasında ezilme ve kesilme gibi yaralanmaları önlemek için eldiven kullanılmalıdır.

Montaj açıklamaları

- Montaj işleminden önce ürün nakliye hasarları yönünden kontrol edilmelidir. Montaj işleminden sonra nakliye veya yüzey hasarları için sorumluluk üstlenilmemektedir.
- Ürünün yetkili uzman personel tarafından montajı yapılırken, sabitleme yüzeyinin sabitleme planının tüm alanında bulunduğu (derz veya fayans kayması olmamalıdır), duvar yapısının ürünün montajı için uygun olduğuna ve zayıf noktaları bulunmadığına dikkat edilmelidir.

Simge açıklaması

Asetik asit içeren silikon kullanmayın!



Ölçüleri (bakınız sayfa 11)



Yedek Parçalar (bakınız sayfa 15)



Özel aksesuarlar (Teslimat kapsamına dahil değildir)



Akış - Uzatma #56840000
(54113XX0 / 54114XX0 / 54115XX0 / 54116XX0 / 54117XX0 / 54118XX0 / 54119XX0)



Temizleme (bakınız sayfa 14)

Garanti Belgesi**Üretici veya İthalatçı Firmanın**

Unvanı:

Adresi:

Telefonu:

Faks:

web adresi:

Malın

Markası:

Cinsi:

Garanti Süresi:

Azami Tamir Süresi:

Genel Müdür

Albert Emlek

Satıcı Firmanın:

Unvanı:

Adresi:

Telefonu:

Faks:

e-posta:

Fatura Tarih ve Sayısı:

Marka ve Modeli:

Teslim Tarihi ve Yeri:

Yetkilinin İmzası:

Firmanın Kaşesi:

Bu bölümü, ürünü aldığınız Yetkili Satıcı imzalayacak ve kaşeleyecektir.

Hansgrohe Armatür Ltd. Şti

Fulya Mahallesi Bahçeler Sokak Efe han 20/C

Mecidiyeköy Şişli İstanbul

(0-212) 273 07 30

(0-212) 273 07 40

www.hansgrohe.com.tr

Hansgrohe

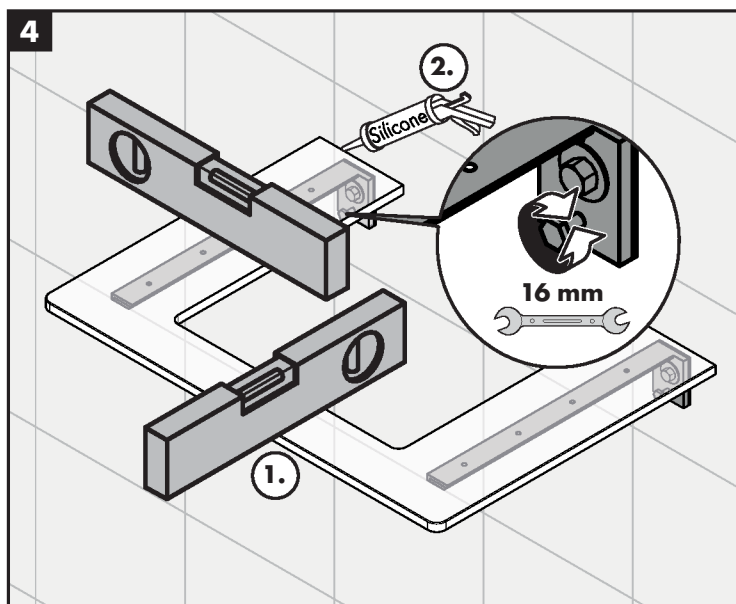
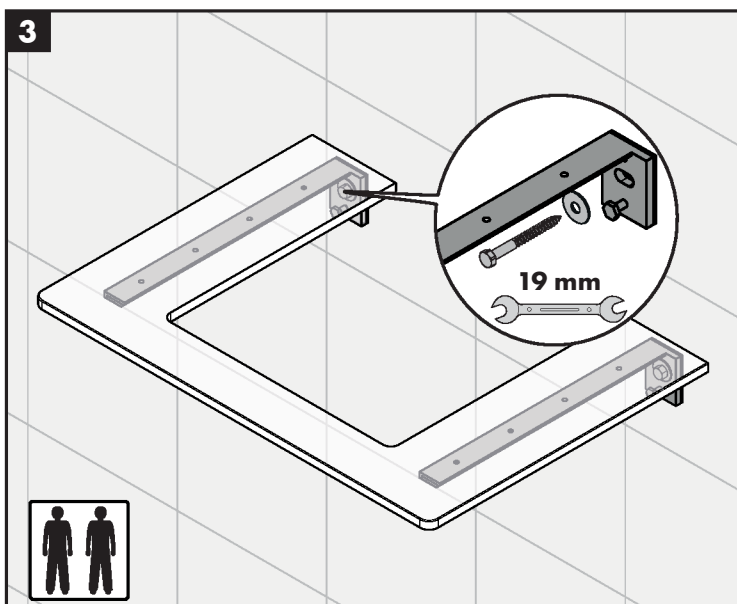
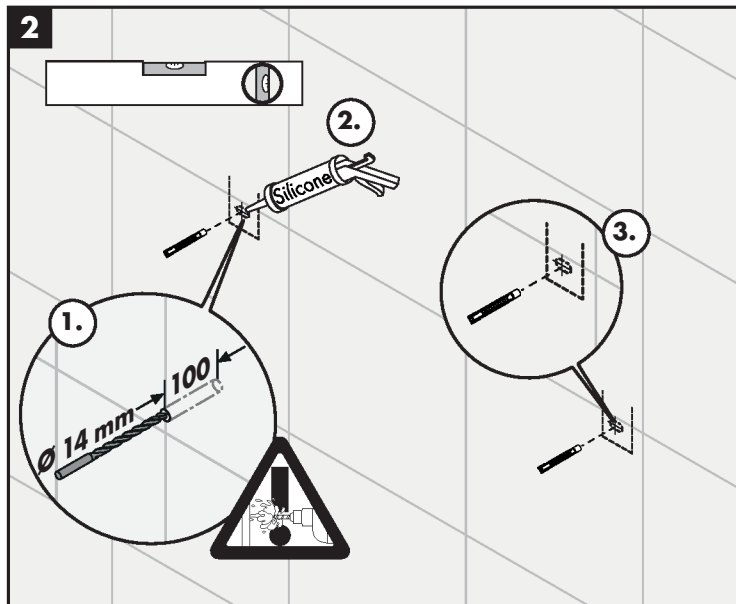
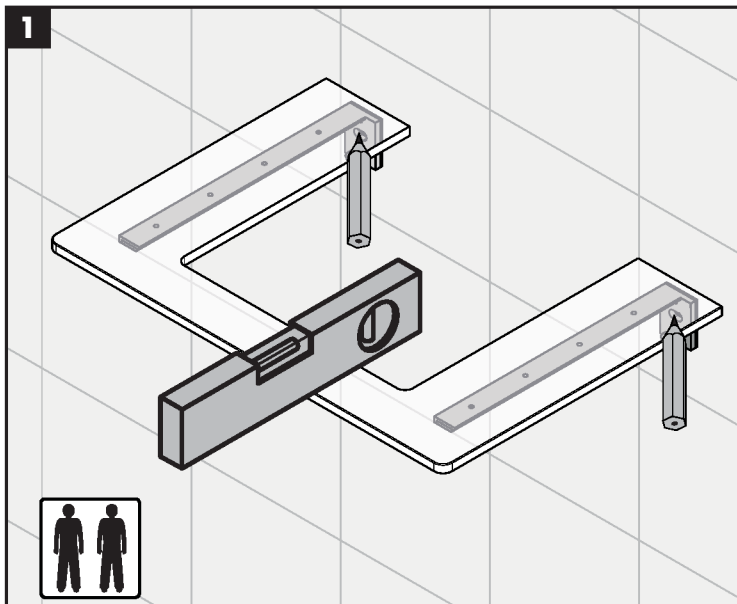
Sihhi tesisat malzemesi

2 YIL

20 İş günü

Montajı (bakınız sayfa 10)



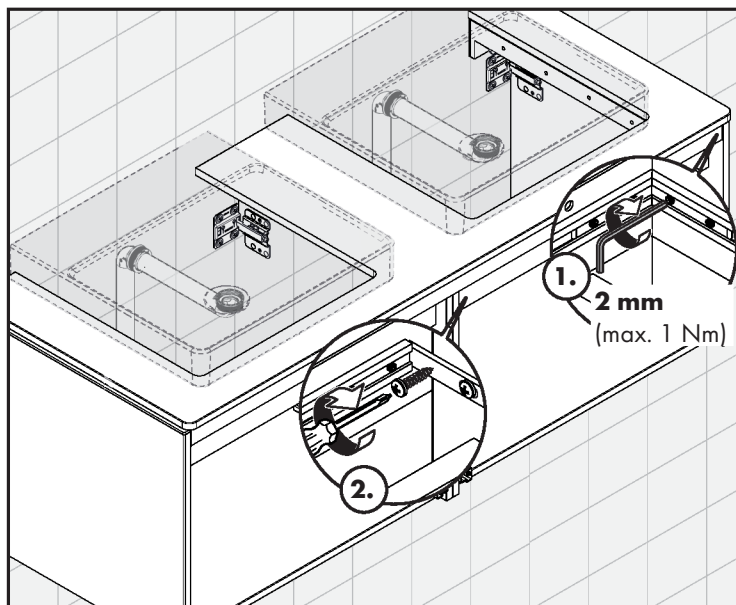
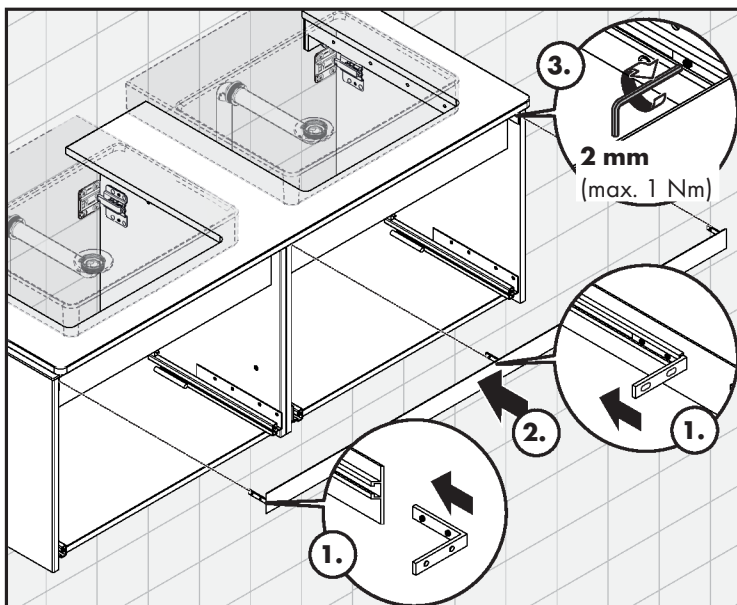


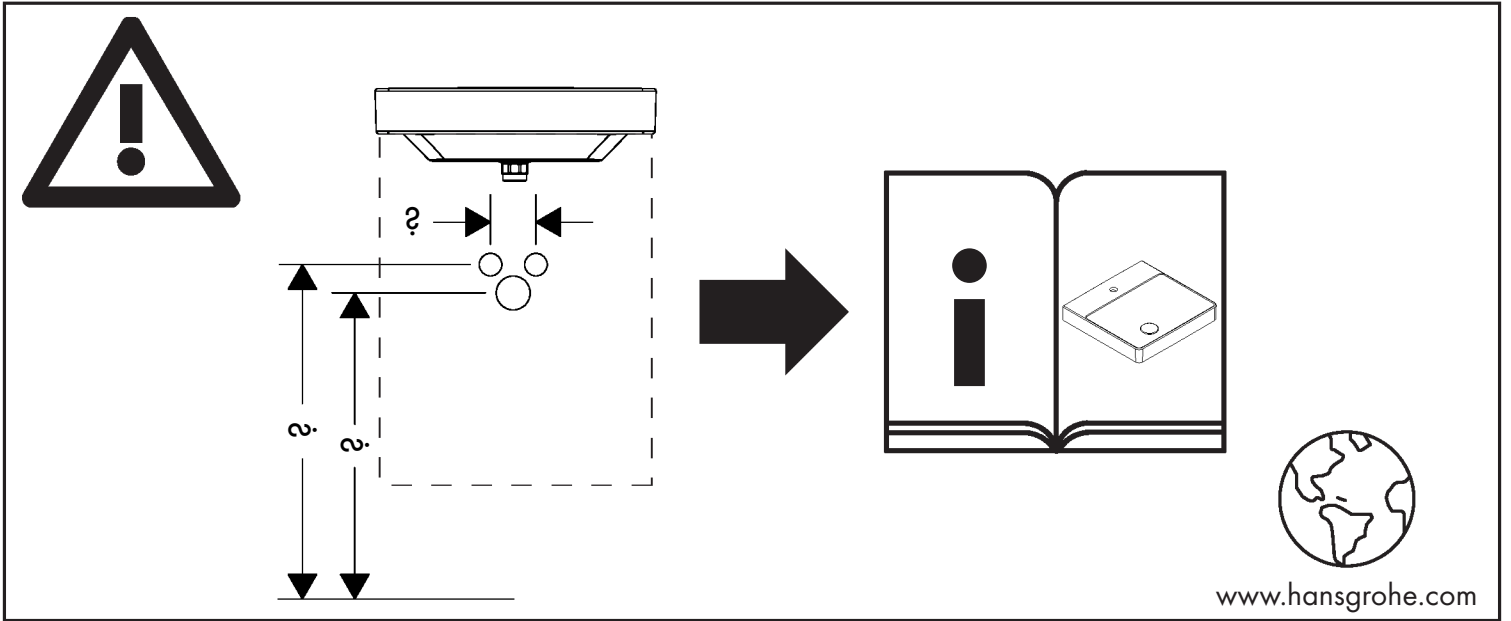
Xelu Q 1360/550

54097XX0 / 54098XX0 / 54099XX0 / 54116XX0 / 54117XX0 / 54118XX0 / 54123XX0 / 54124XX0 / 54125XX0

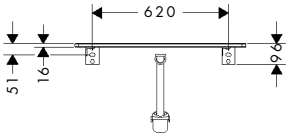
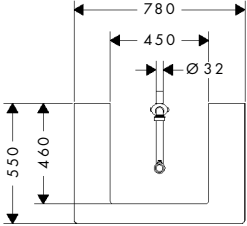
Xelu Q 1560/550

54112XX0 / 54119XX0 / 54126XX0

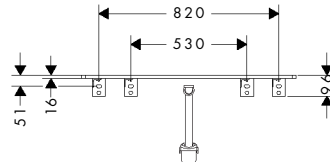
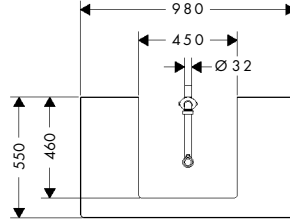




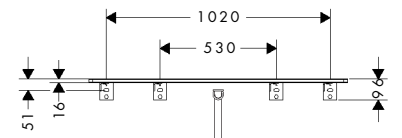
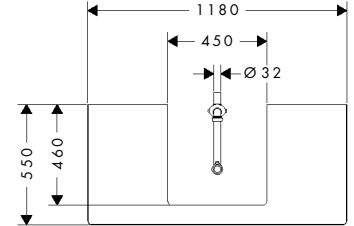
Xelu Q 780/550
54094XX0



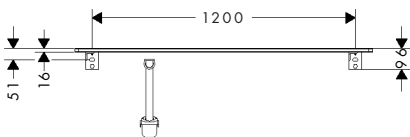
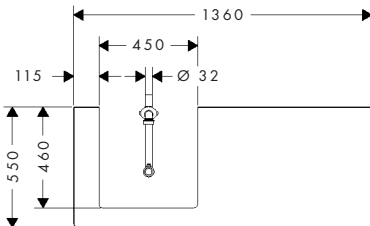
Xelu Q 980/550
54095XX0



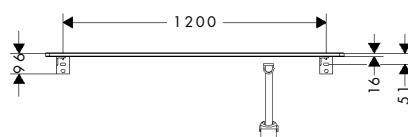
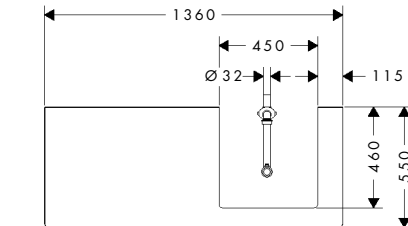
Xelu Q 1180/550
54096XX0



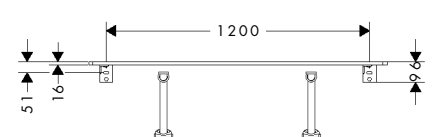
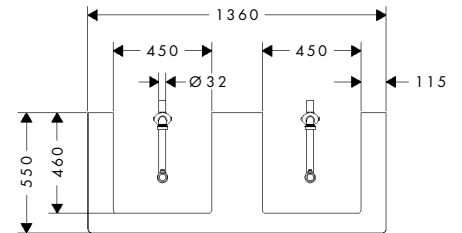
Xelu Q 1360/550
54097XX0



Xelu Q 1360/550
54098XX0



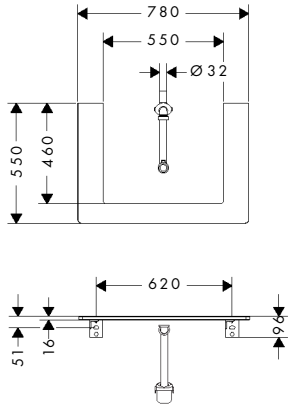
Xelu Q 1360/550
54099XX0





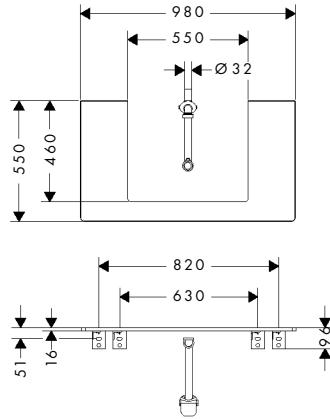
Xelu Q 780/550

54109XX0



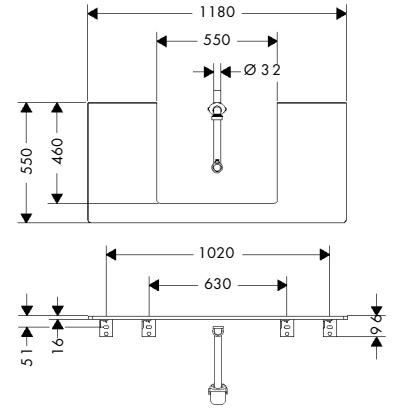
Xelu Q 980/550

54110XX0



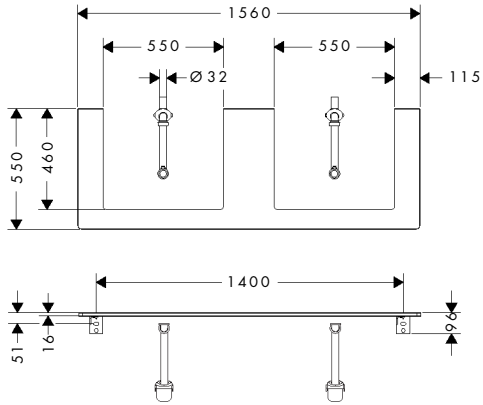
Xelu Q 1180/550

54111XX0



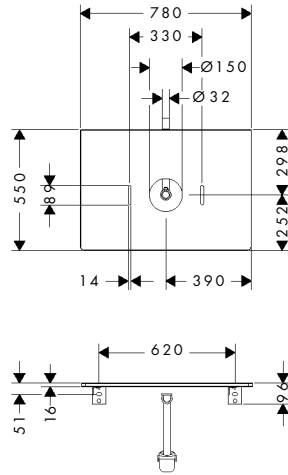
Xelu Q 1560/550

54112XX0



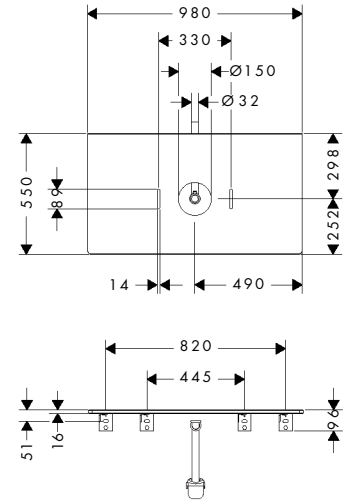
Xelu Q 780/550

54113XX0



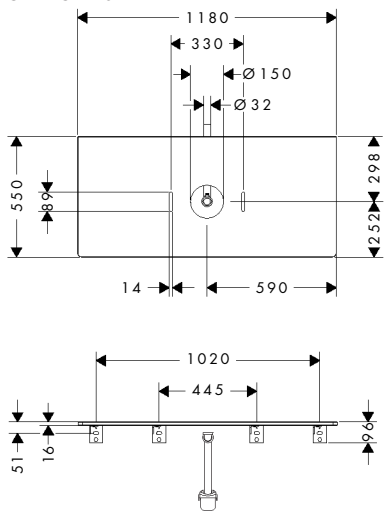
Xelu Q 980/550

54114XX0



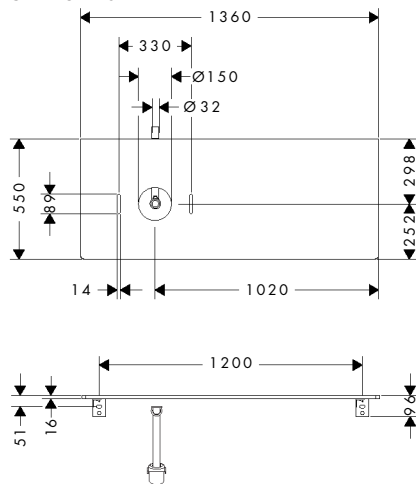
Xelu Q 1180/550

54115XX0



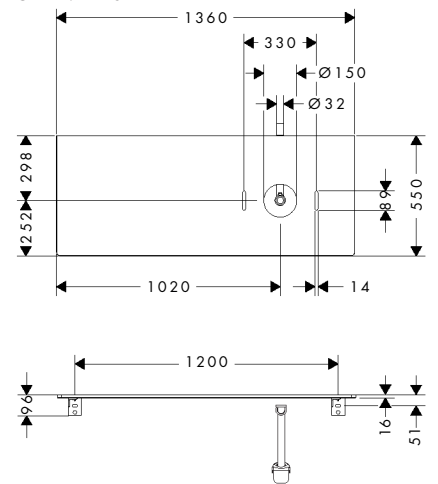
Xelu Q 1360/550

54116XX0



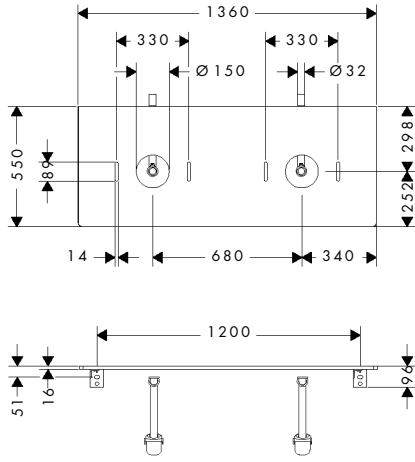
Xelu Q 1360/550

54117XX0



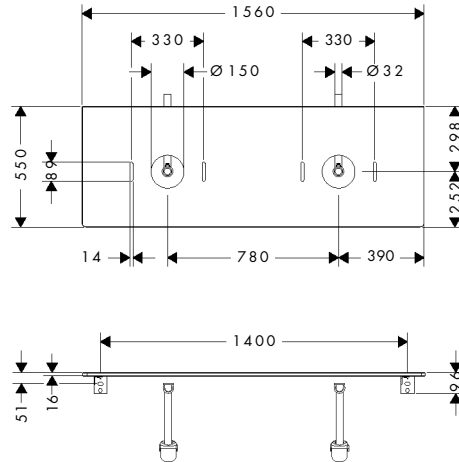
Xelu Q 1360/550

54118XX0



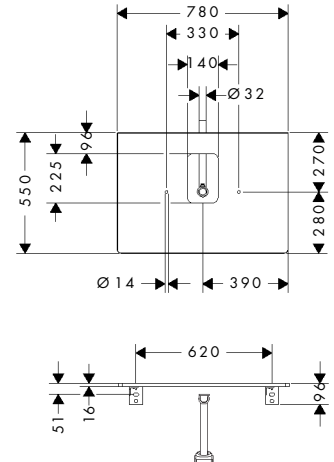
Xelu Q 1560/550

54119XX0



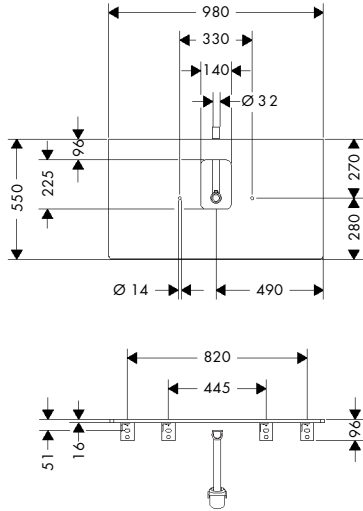
Xelu Q 780/550

54120XX0



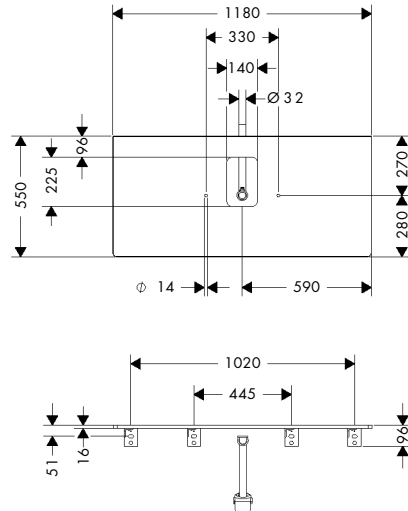
Xelu Q 980/550

54121XX0



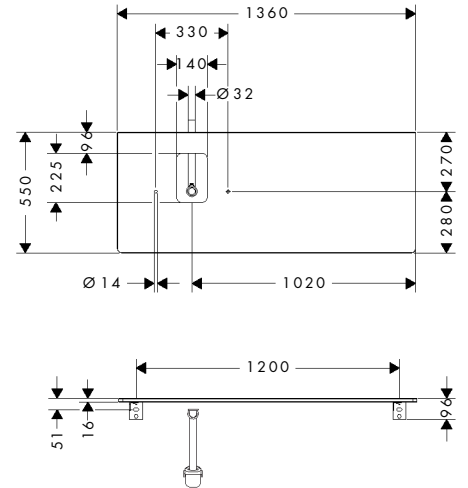
Xelu Q 1180/550

54122XX0



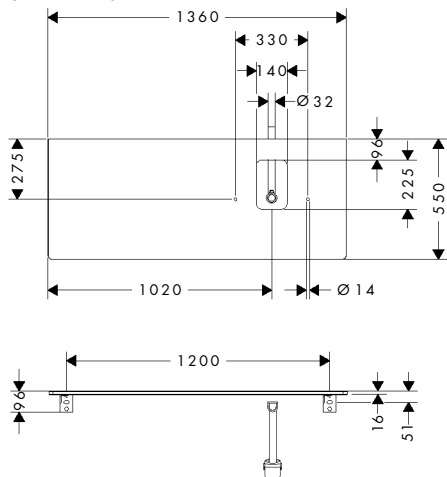
Xelu Q 1360/550

54123XX0



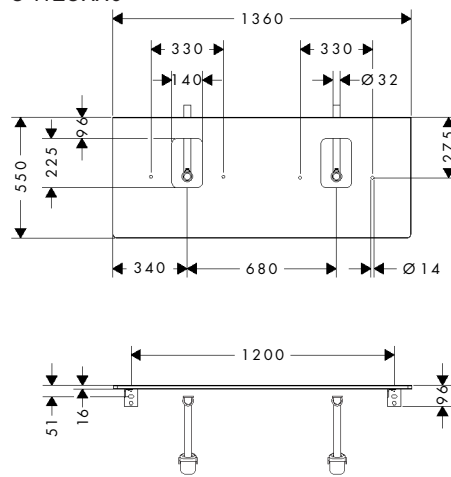
Xelu Q 1360/550

54124XX0



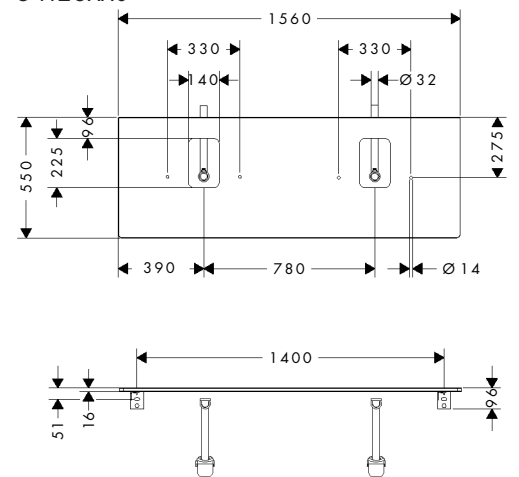
Xelu Q 1360/550

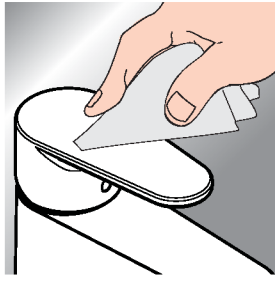
54125XX0



Xelu Q 1560/550

54126XX0





*www.hansgrohe.com/warranty

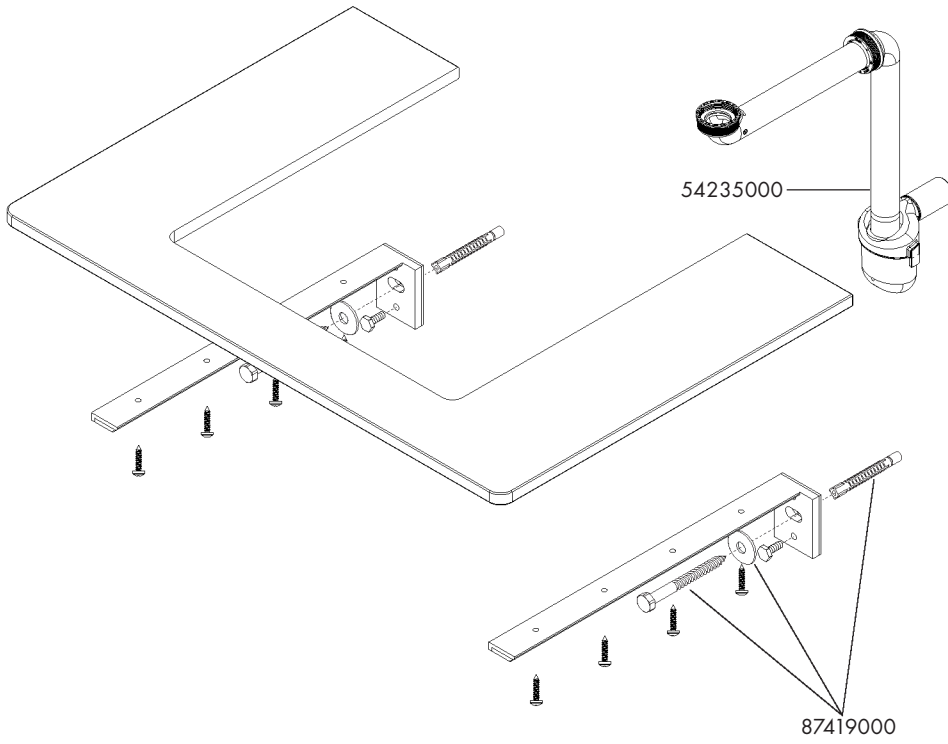


- DE** Reinigungsempfehlung / Garantie / Kontakt
- FR** Recommandation pour le nettoyage / Garanties / Contact
- EN** Cleaning recommendation / Warranty / Contact
- IT** Raccomandazione di pulizia / Garanzia / Contatto
- ES** Recomendaciones para la limpieza / Garantía / Contacto
- NL** Aanbevelingen inzake reiniging / Garantie / Contact
- DK** Rengøringsvejledning / Garanti / Kontakt
- PT** Recomendações de limpeza / Garantia / Contacto

- PL** Zalecenie dotyczące pielęgnacji / Gwarancja / Kontakt
- CS** Doporučení k čištění / Záruka / Kontakt
- SK** Odporúčania pre čistenie / Záruka / Kontakt
- ZH** 清洁指南 / 担保 / 接触
- RU** Рекомендации по очистке / Гарантия / Контакты
- FI** Puhdistussuositus / Takuu / Kosketus
- SV** Rengöringsrekommendationer / Garanti / Contacto
- LT** Valymo rekomendacijos / Garantija / Kontaktai
- HR** Preporuke za čišćenje / Garancija / Kontakt

- RO** Recomandări pentru curățare / Garanție / Contact
- EL** Σύσταση καθαρισμού / Εγγύηση / επαφή
- SL** Priporočilo za čiščenje / Garancija / Kontakt
- ET** Puhastussoovitused / Garantii / Kontakt
- LV** Tīrīšanas ieteikumi / Garantija / Kontakti
- SR** Preporuke za čišćenje / Garancija / Kontakt
- NO** Anbefaling for rengjøring / Garanti / Kontakt
- BG** Препоръка за почистване / Гаранция / Контакт

- JP** お手入れの方法 / 保証について / ご連絡先
- UA** Рекомендації з чищення / Гарантія / контакт
- AR** توصيات التنظيف / الضمان / اتصال
- TR** Temizleme önerisi / Garanti / Temas
- HU** Tisztítási tanácsok / Garancia / érintkezés
- HE** המלצות לניקוי / אחריות / איש קשר

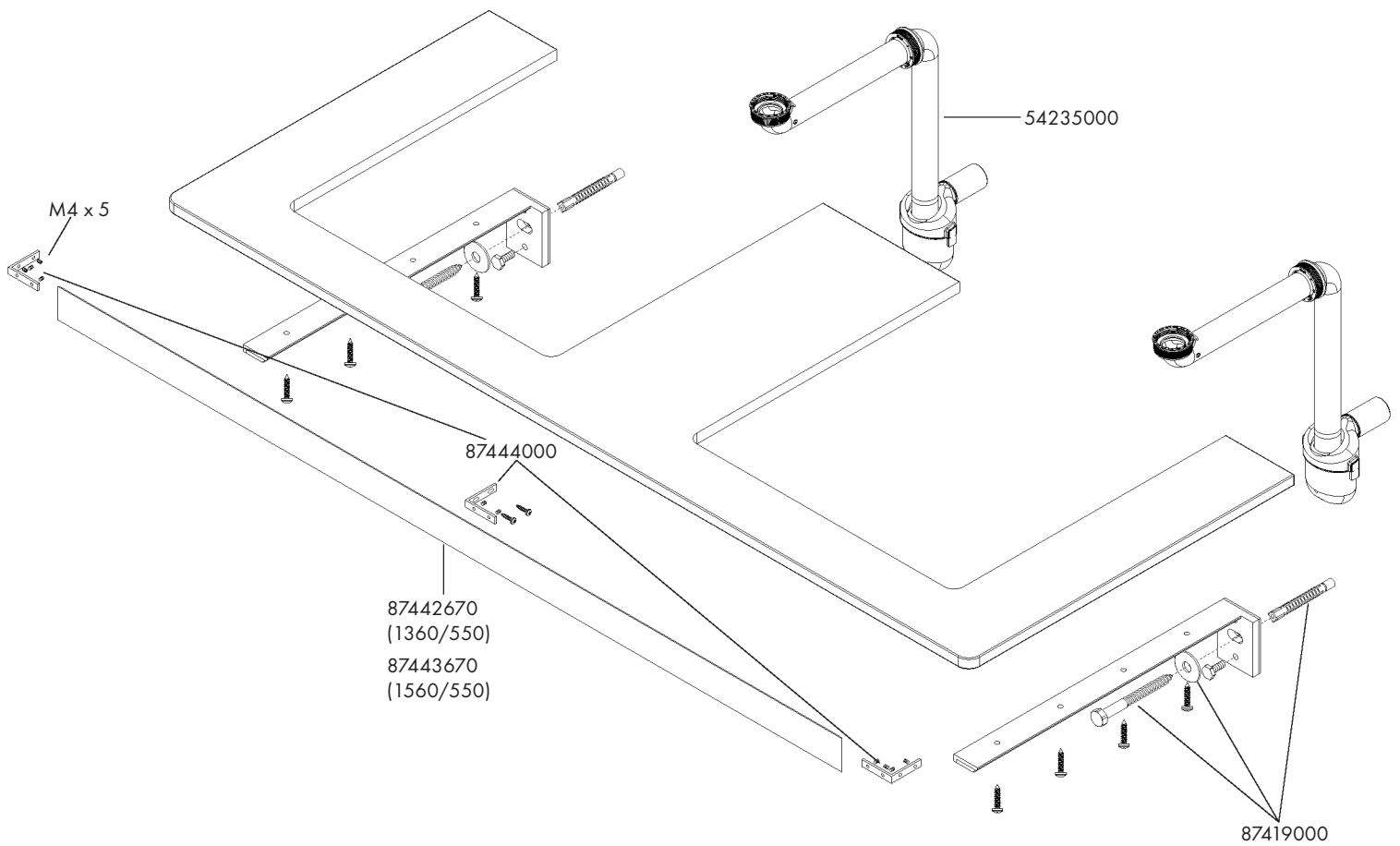


Xelu Q 1360/550

54097XX0 / 54098XX0 / 54099XX0 / 54116XX0 / 54117XX0 / 54118XX0 / 54123XX0 / 54124XX0 / 54125XX0

Xelu Q 1560/550

54112XX0 / 54119XX0 / 54126XX0





FR

Pensez à
donner ou recycler.



Association

OU



Magasin

OU



Déchèterie

<https://quefairedemesdechets.fr>

hansgrohe

Hansgrohe · Austraße 5 - 9 · D-77761 Schiltach · Telefon +49 (0) 78 36/51-1282 · Telefax +49 (0) 7836/511440
E-Mail: info@hansgrohe.com · Internet: www.hansgrohe.com