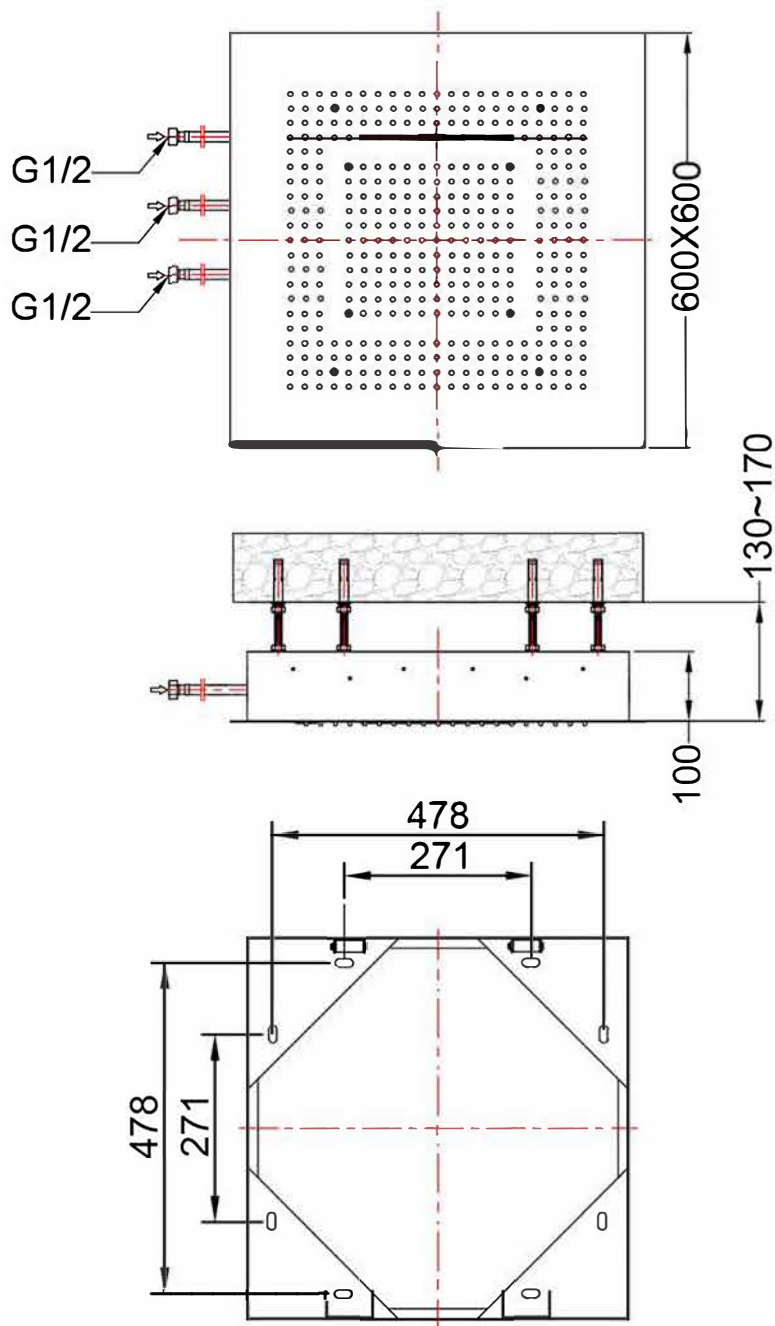


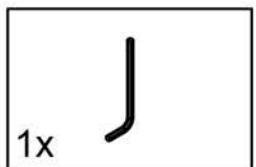
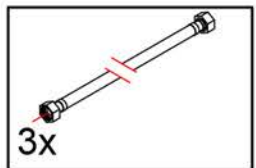
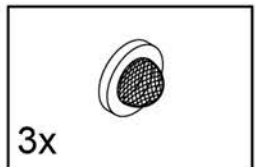
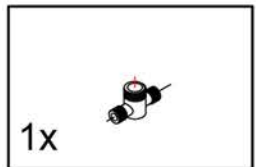
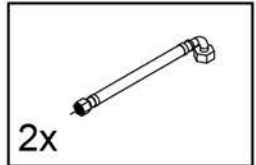
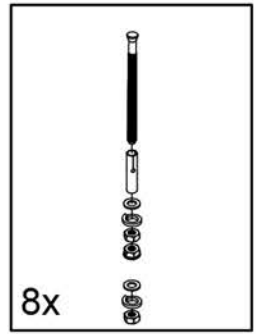
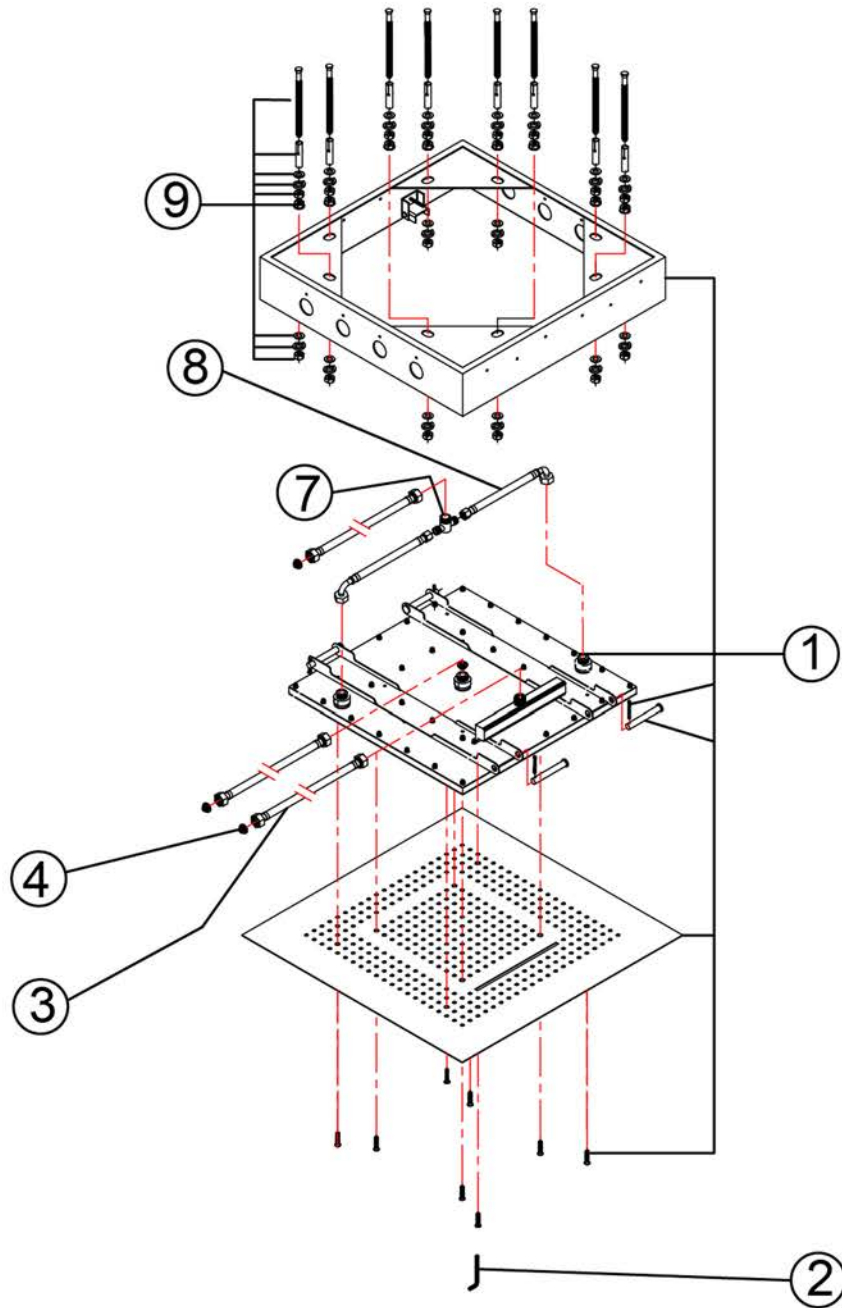


Art.Nr. 390 6610

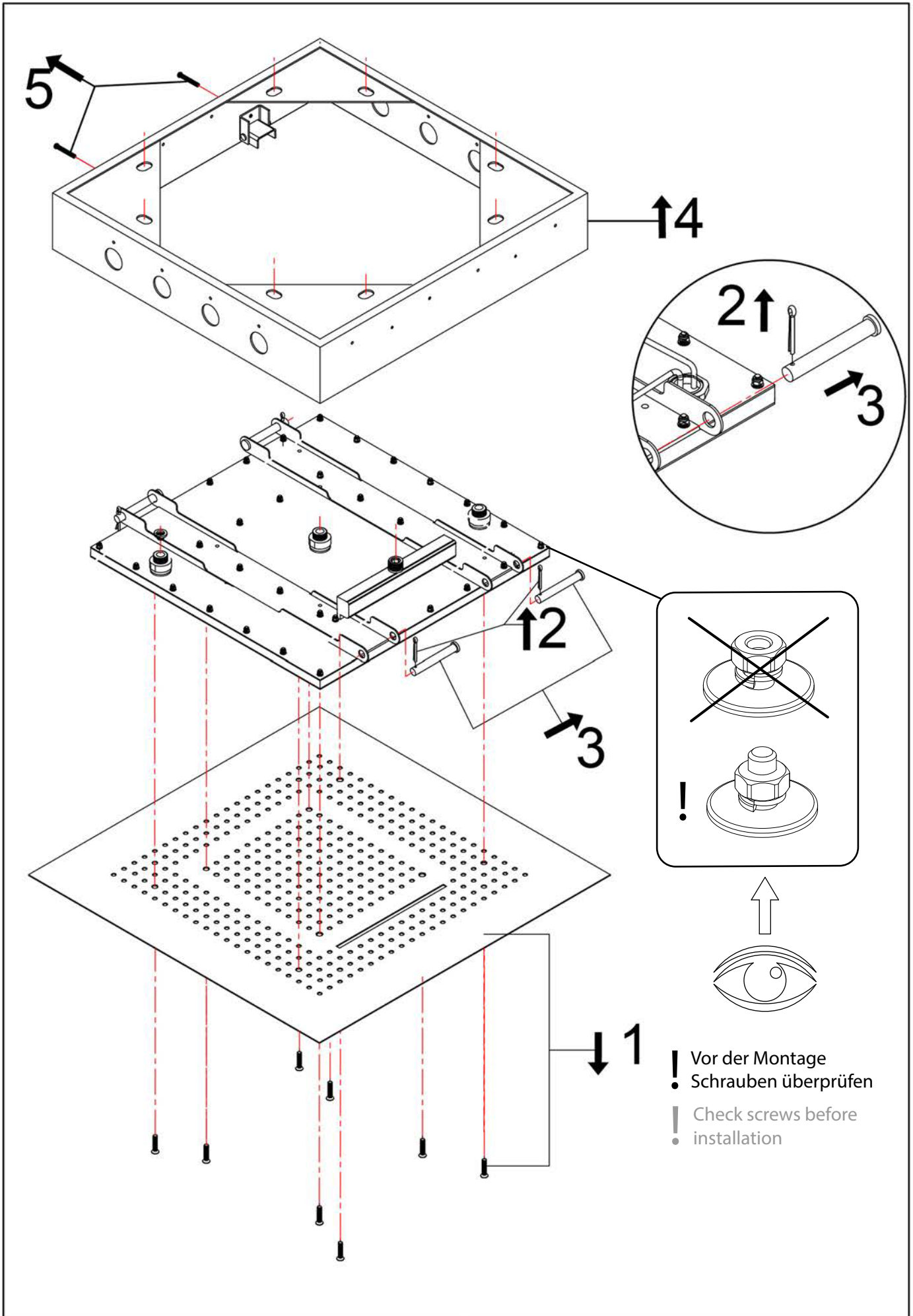
Technische Zeichnung



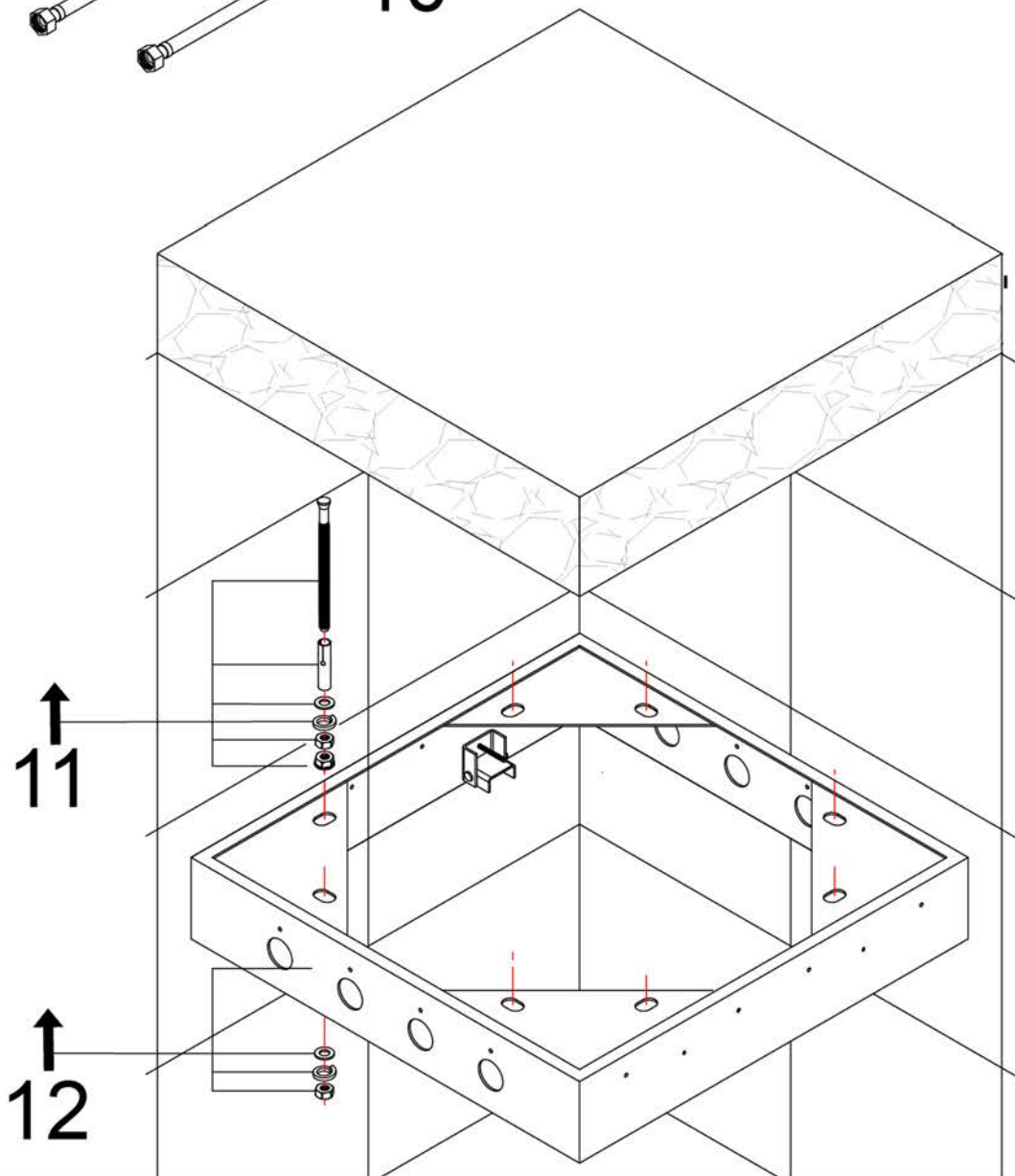
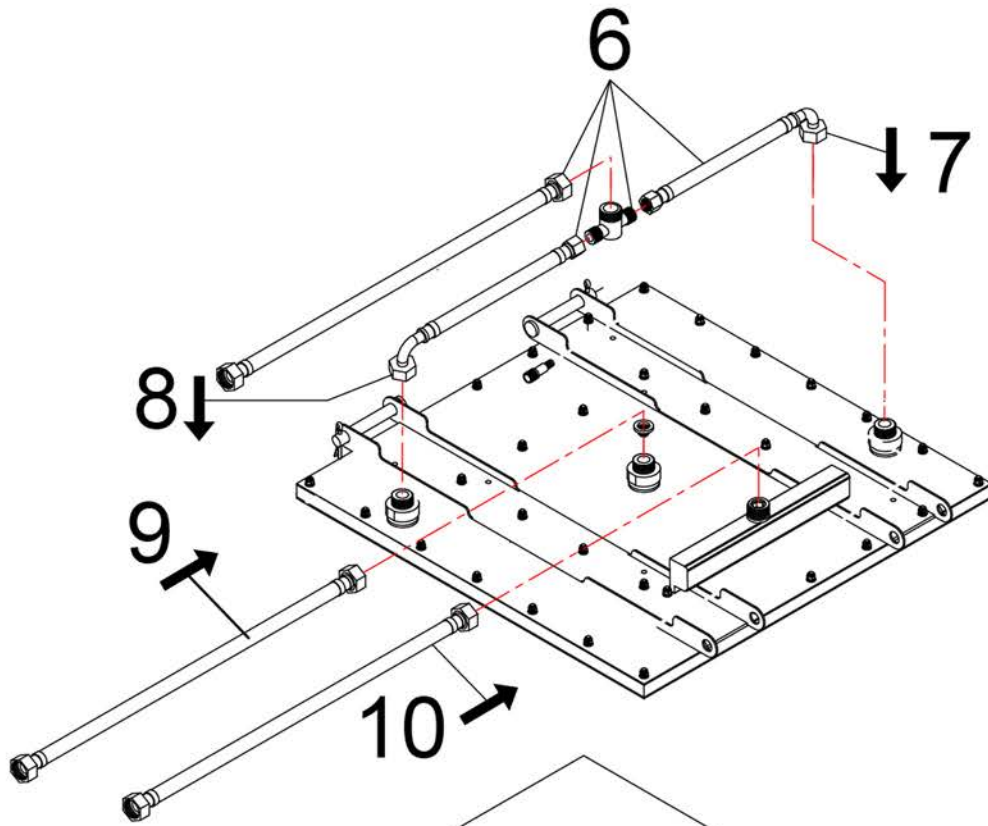
Explosionszeichnung



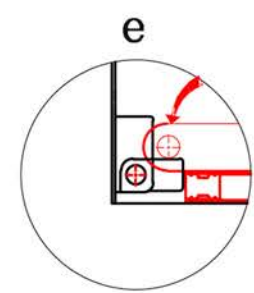
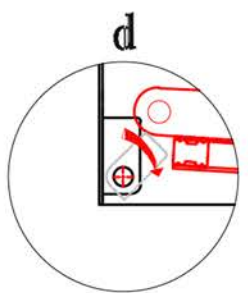
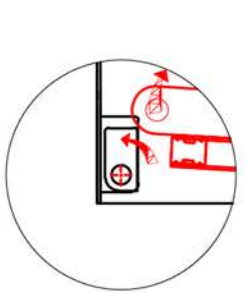
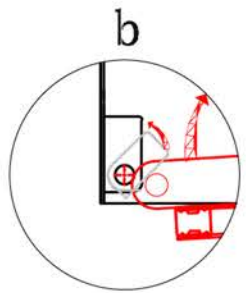
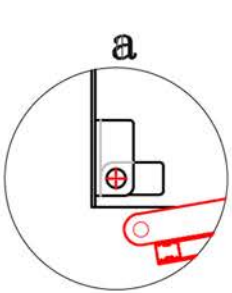
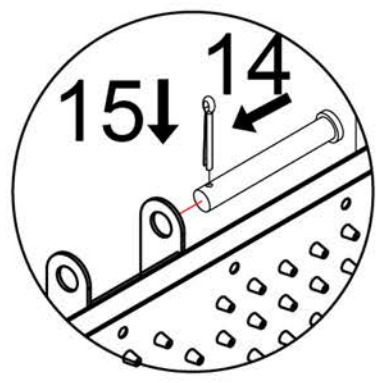
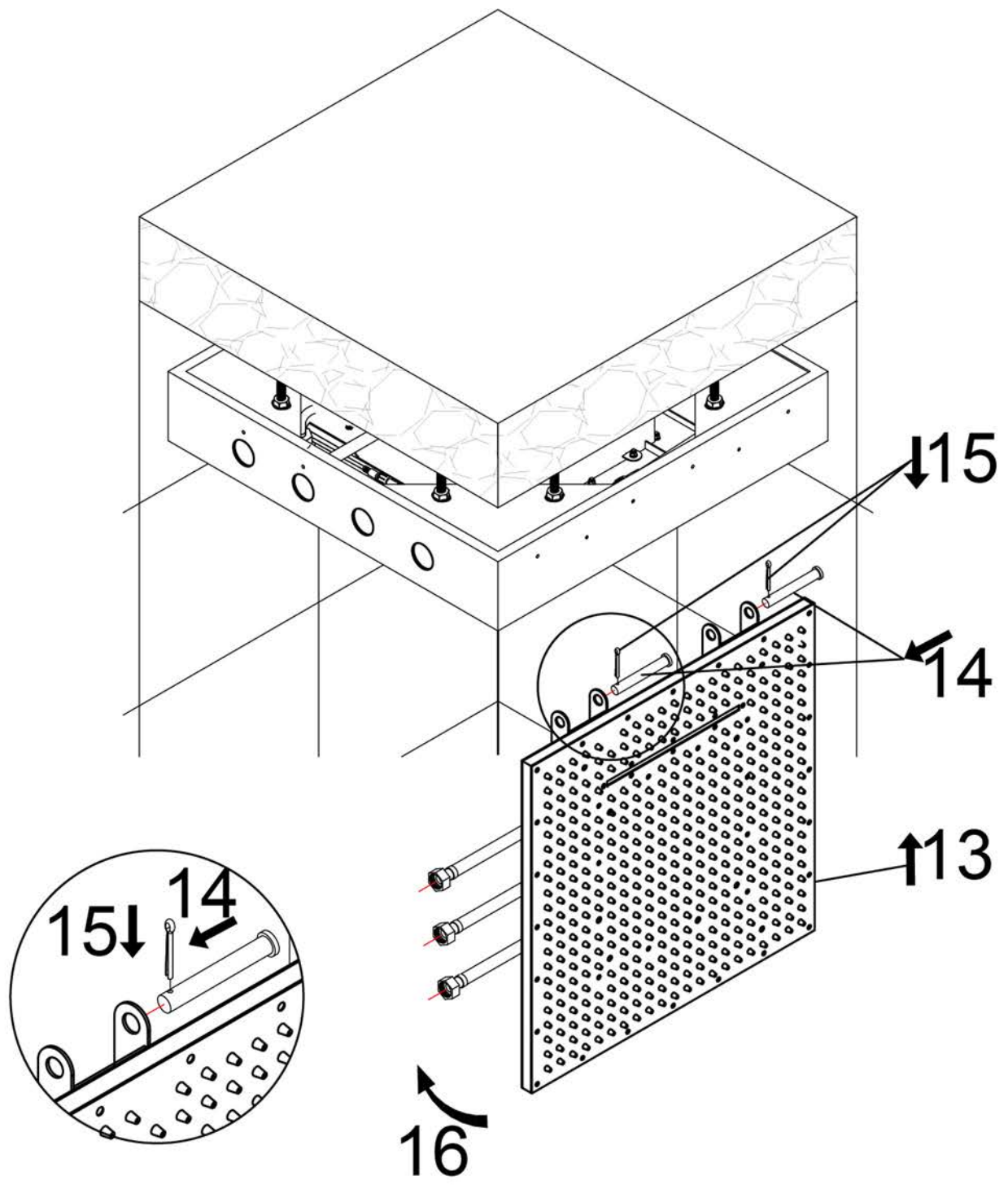
Installation



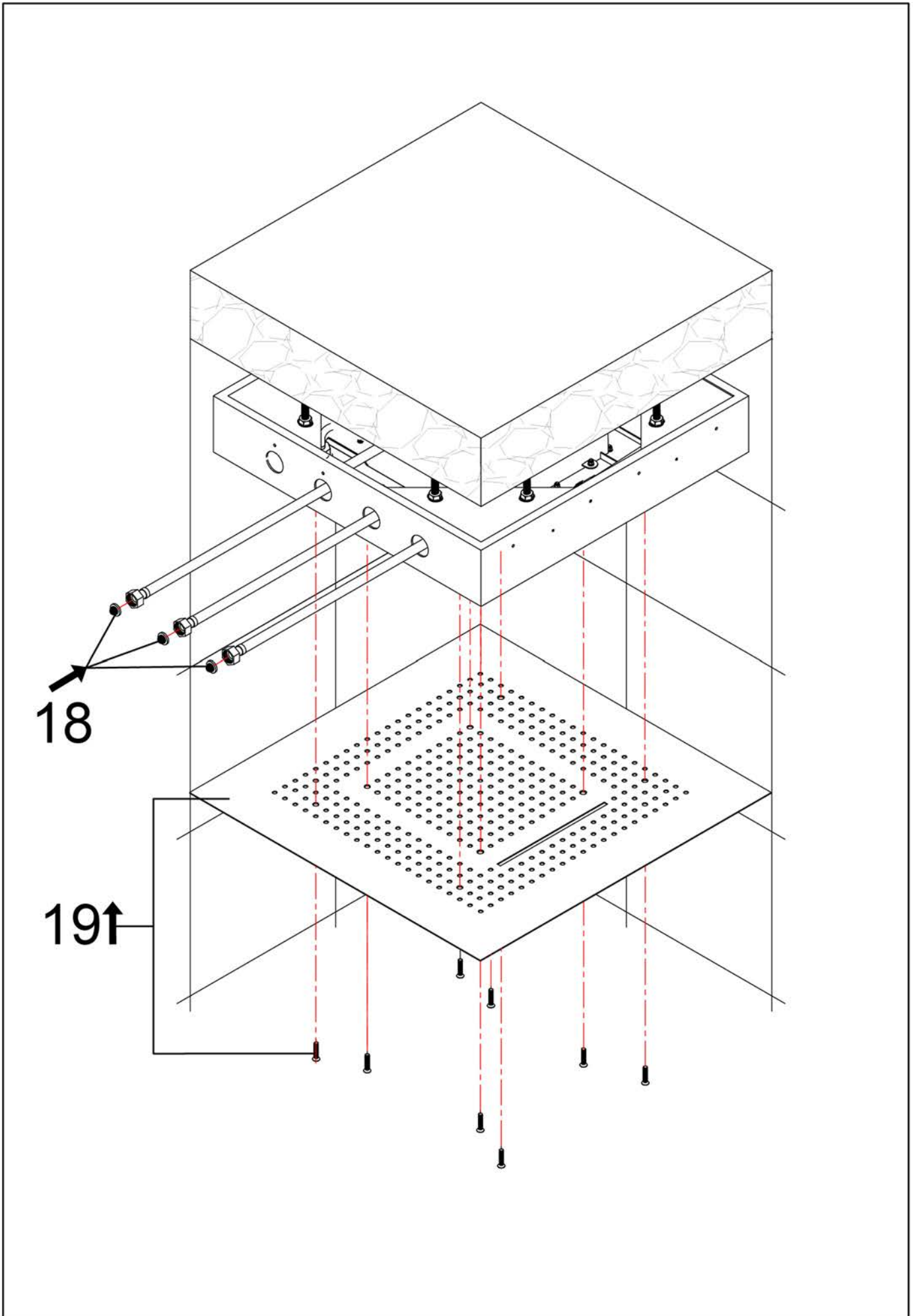
Installation



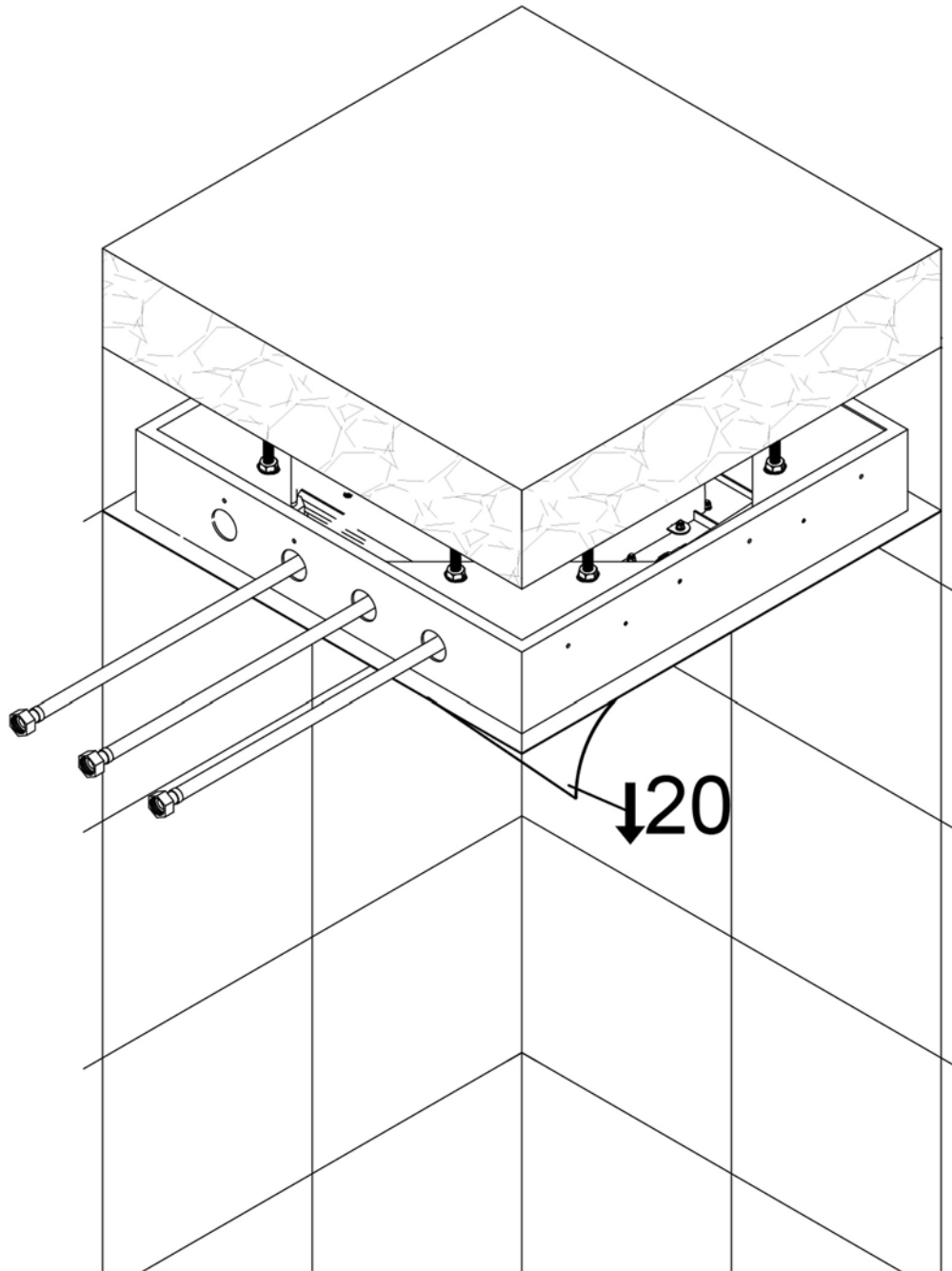
Installation



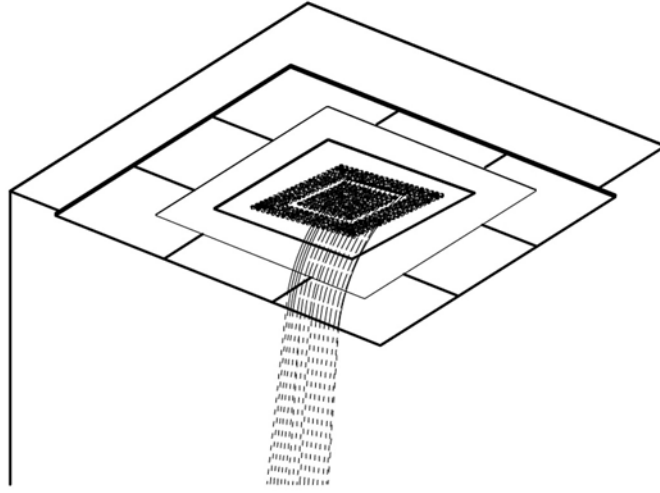
Installation



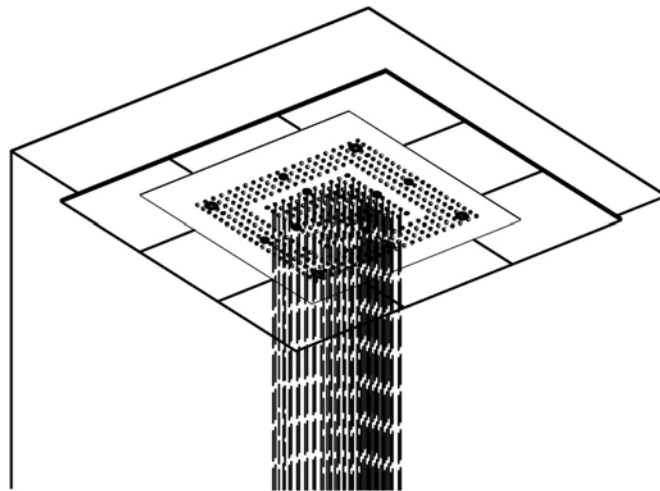
Installation



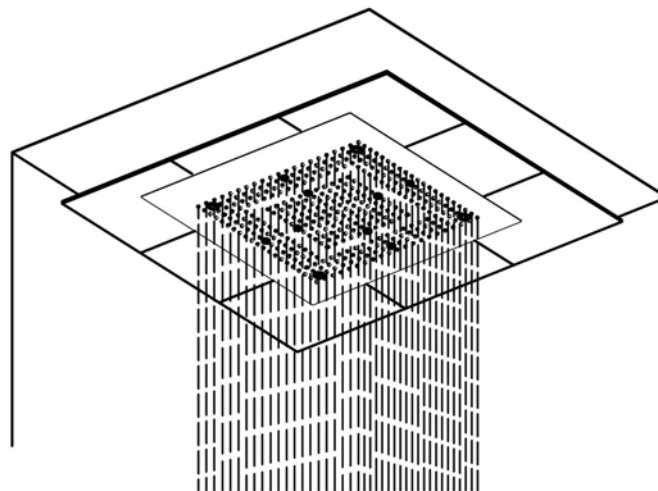
Function



Waterfall



Rain



Nappe