

Finoris
Einhebel-Bidetmischer mit Push-Open Ablaufgarnitur
 Oberfläche: **Matt White** Artikelnummer: **76200700**



Beschreibung

Merkmale

- besteht aus: Einhebel-Bidetmischer, Ablaufgarnitur
- Ausladung: 129 mm
- Auslaufhöhe: 99 mm
- mit Festauslauf
- Kugelgelenk-Strahlformer
- Strahlart: Laminarstrahl
- Maximale Durchflussmenge bei 3 bar: 7,5 l/min
- Keramikmischsystem
- Push-Open Ablaufventil G 1 ¼
- Material Ablaufventil: Metall
- PA-IX 38067/IO

Artikeldetails

ST-Nr.	6417 488.536
TEAM-Nr.	757482.103
Preis exkl. MwSt.	386.00 CHF

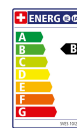
Designpreise



reddot winner 2021



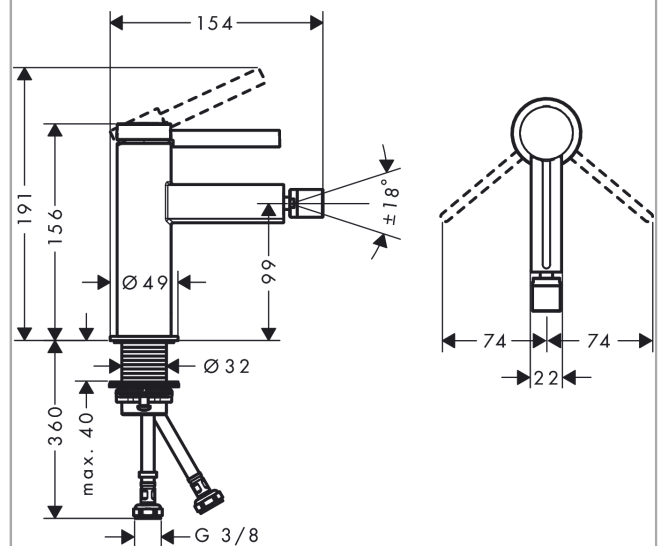
Zertifikate / Nachhaltigkeit



Produktabbildung



Maßzeichnung



Finoris
Einhebel-Bidetmischer mit Push-Open Ablaufgarnitur
 Oberfläche: **Matt White** Artikelnummer: **76200700**



Durchflussdiagramm

