



cliQlock



Automatikfilter pureliQ:ADX

Bestimmungsgemäße Verwendung

Die Automatikfilter pureliQ:ADX sind zur Filtration von Trinkwasser bestimmt.

Die Automatikfilter pureliQ:ADX sind nach den Vorgaben der DIN EN 13443-1 und der DIN 19628 konstruiert und zum Einbau in die Trinkwasserinstallation nach DIN EN 806-2 (Einbau unmittelbar nach dem Wasserzähler) bestimmt.

Die Filter mit Druckminderer sind zur Einstellung des Nachdrucks auf der Entnahmeseite zur Einhaltung des max. zulässigen Betriebsdrucks geeignet.

Sie schützen die Wasserleitungen und die daran angeschlossenen wasserführenden Systemteile vor Funktionsstörungen und Korrosionsschäden durch ungelöste Verunreinigungen (Partikel), wie z. B. Rostteilchen, Sand usw.

Verwendungszweck

Die Filter sind im Druck- und Unterdruckbereich verwendbar. Eine Rückspülung und die Einstellung des Nachdrucks auf der Entnahmeseite funktionieren nur bei einem Einsatz im Druckbereich.

Die Filter sind nur in Kombination mit dem cliQlock-Modulsystem einsetzbar.

Die Filter sind nicht einsetzbar bei Kreislaufwässern, die mit Chemikalien behandelt sind.

Die Filter sind nicht geeignet für Öle, Fette, Lösungsmittel, Seifen und andere schmierende Medien und auch nicht zur Abscheidung wasserlöslicher Stoffe.



Arbeitsweise

Das ungetriebene Trinkwasser strömt durch die Eingangsseite in den Filter und dringt von außen nach innen durch das Filterelement zum Reinwasserausgang. Dabei werden Fremdpartikel mit einer Größe von > 100 µm zurückgehalten.

Abhängig von Größe und Gewicht bleiben Fremdpartikel am Filterelement haften oder sie fallen direkt nach unten in die Filterglocke.

Mit dem Druckminderer (nach DIN EN 1567) kann der Nachdruck auf der Entnahmeseite auf 1 - 6 bar eingestellt werden.

Je nach Einstellung wird die Rückspülung automatisch durch die

Steuerung ausgelöst. Einstellbare Rückspülintervalle sind 7, 30, 60 und 90 Tage.

Eine Rückspülung kann jederzeit manuell ausgelöst werden. Durch das Auslösen einer Rückspülung wird der Kanal geöffnet. Das Wasser fließt durch das Vorsieb zum Filterelement und durchströmt dieses in umgekehrter Richtung zur normalen Filtration. Die am Filterelement haftende Partikel werden gelöst und zum Kanal ausgespült.

Aufbau

- Abdeckung zum Schutz von Filterglocke und Filterelement
- Sichtfenster zur Erkennung des Verschmutzungsgrades des Filterelements
- Filterelement aus Edelmetallgewebe
- Filterkopf aus druckbeständigem Kunststoff mit Intervallanzeige für Rückspülungen
- Druckminderer mit Manometer zur Anzeige und Einstellung des Nachdrucks
- Automatikantrieb
- flexibler Kanalanschluss mit freiem Auslauf

Lieferumfang

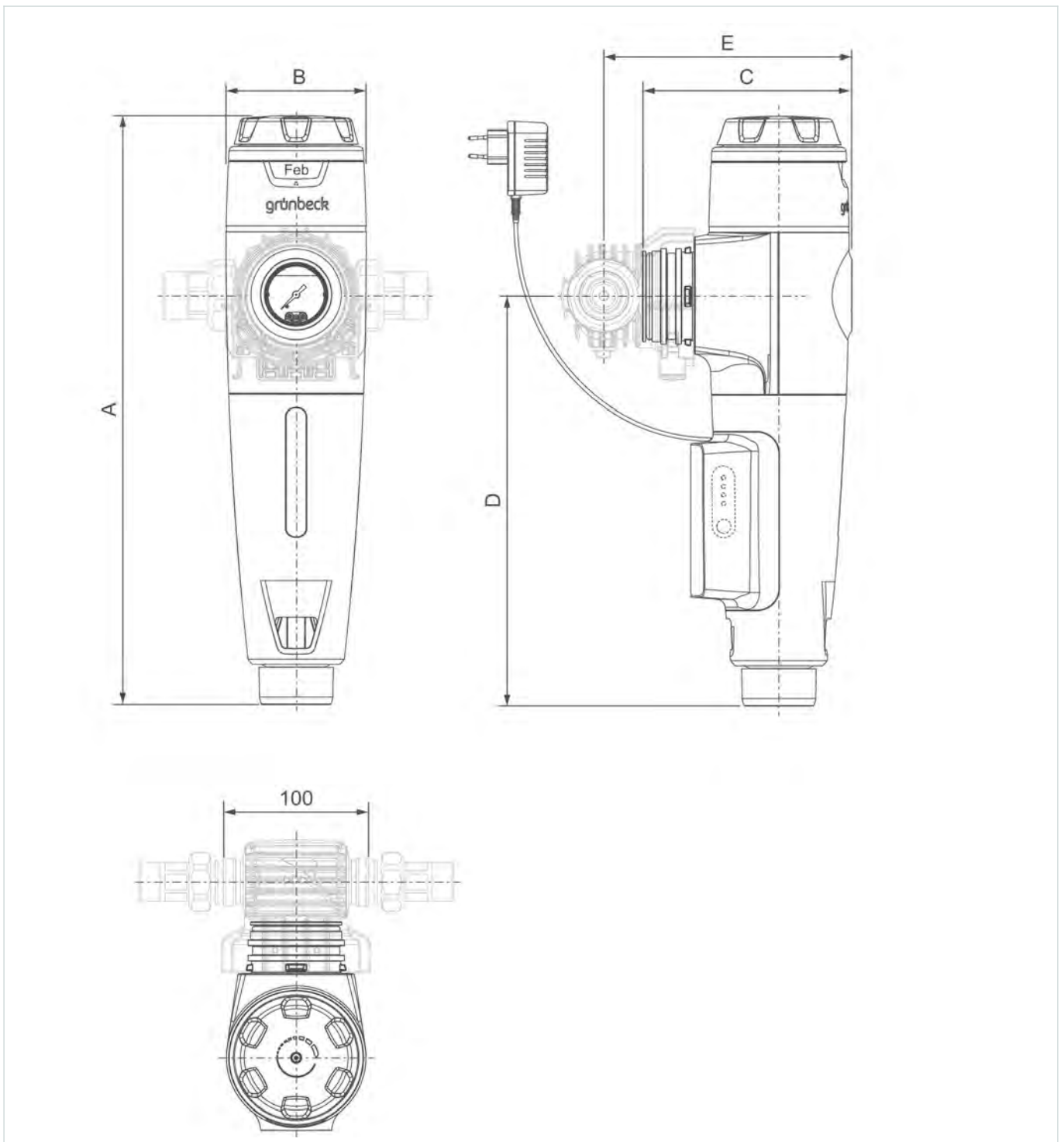
- Automatikfilter pureliQ
- Filterelement 100 µm
- Steckernetzteil mit 1,5 m Netzkabel
- Montage- und Anschlussmaterial

Nicht im Lieferumfang

- cliQlock-Basismodul



Technische Daten



Maße und Gewichte			ADX (DN 20)	ADX (DN 25)	ADX (DN 32)
A	Höhe	mm	405	405	405
B	Breite	mm	96	96	96
C	Tiefe	mm	144	144	144
D	Höhe Anschluss	mm	285	285	285
E	Tiefe Anschluss	mm	172	172	172
Betriebsgewicht		kg	1,8	1,8	1,8

Anschlussdaten mit cliQlock-Basismodul		Automatikfilter pureliQ:ADX		
Nennweite		DN 20	DN 25	DN 32
Anschlussgröße		¾"	1"	1 ¼"

Anschlussdaten		ADX (DN 20)	ADX (DN 25)	ADX (DN 32)
Netzanschluss Spannung	VAC	100 - 240	100 - 240	100 - 240
Netzanschluss Frequenz	Hz	50/60	50/60	50/60
Elektrische Leistungsaufnahme Betrieb	W	2	2	2
Elektrische Leistungsaufnahme Standby	W	≤ 0,08	≤ 0,08	≤ 0,08
Schutzart		IP42	IP42	IP42
Schutzklasse		II	II	II

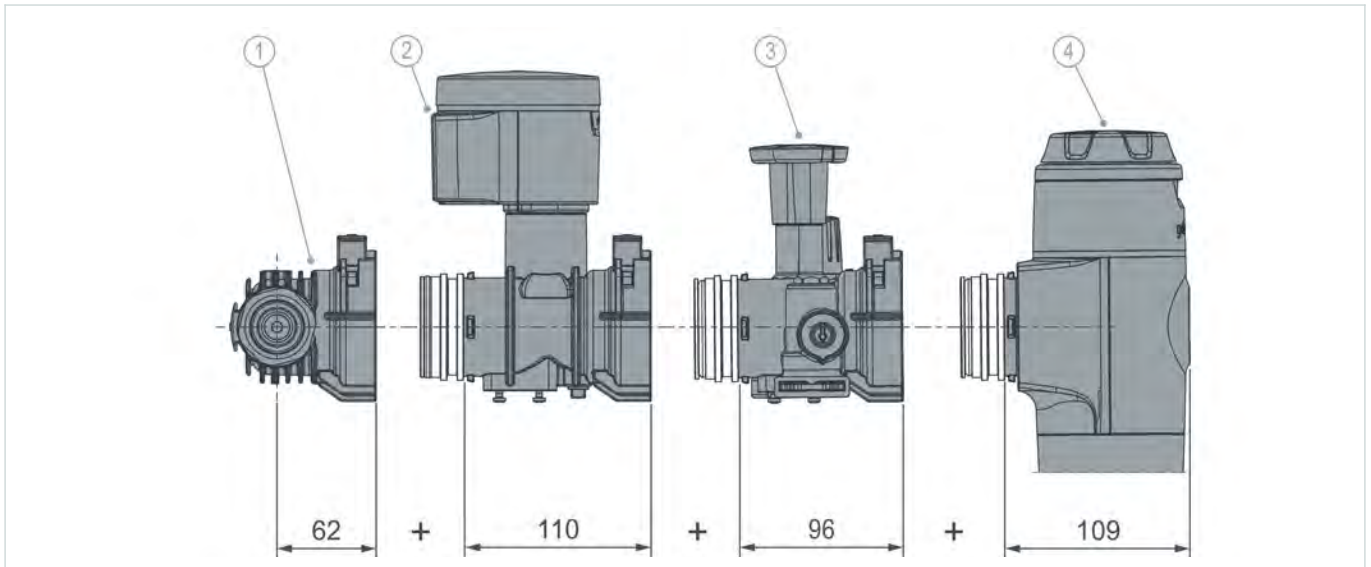
Leistungsdaten		ADX (DN 20)	ADX (DN 25)	ADX (DN 32)
Durchfluss nach DIN EN 1567	m³/h	2,3	3,6	5,8
Filterfeinheit	µm	100	100	100
Untere und obere Durchlassweite	µm	80 - 120	80 - 120	80 - 120
Nenndruck		PN 16	PN 16	PN 16
Betriebsdruck	bar	2 - 16	2 - 16	2 - 16

Zertifikate		ADX (DN 20)	ADX (DN 25)	ADX (DN 32)
Registriernummer DIN/DVGW			NW-9311CT0032	

Allgemeine Daten		ADX (DN 20)	ADX (DN 25)	ADX (DN 32)
Mediumtemperatur	°C	5 - 30	5 - 30	5 - 30
Umgebungstemperatur	°C	5 - 40	5 - 40	5 - 40
Rückspülwassermenge bei 4 bar Vordruck	l	≤ 14	≤ 14	≤ 14
Bestell-Nr.		101000060000	101000060000	101000060000



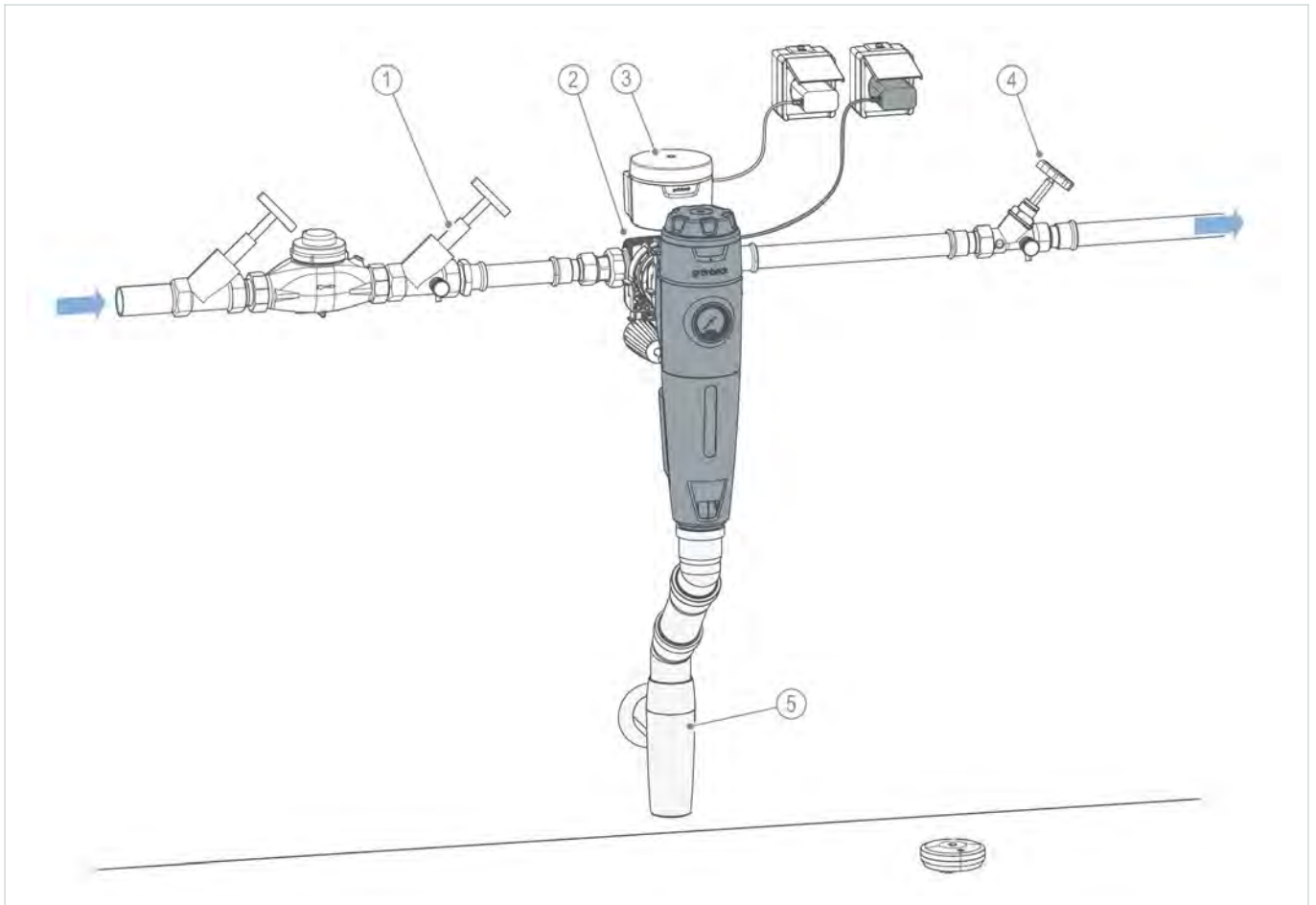
Aufbaumaße cliQlock-Modulsystem



Bezeichnung		Bezeichnung	
1	cliQlock-Basismodul	3	cliQlock-Anschlussmodul (softliQ)
2	Leckageschutz protectliQ:B	4	Trinkwasserfilter pureliQ X-Baureihe



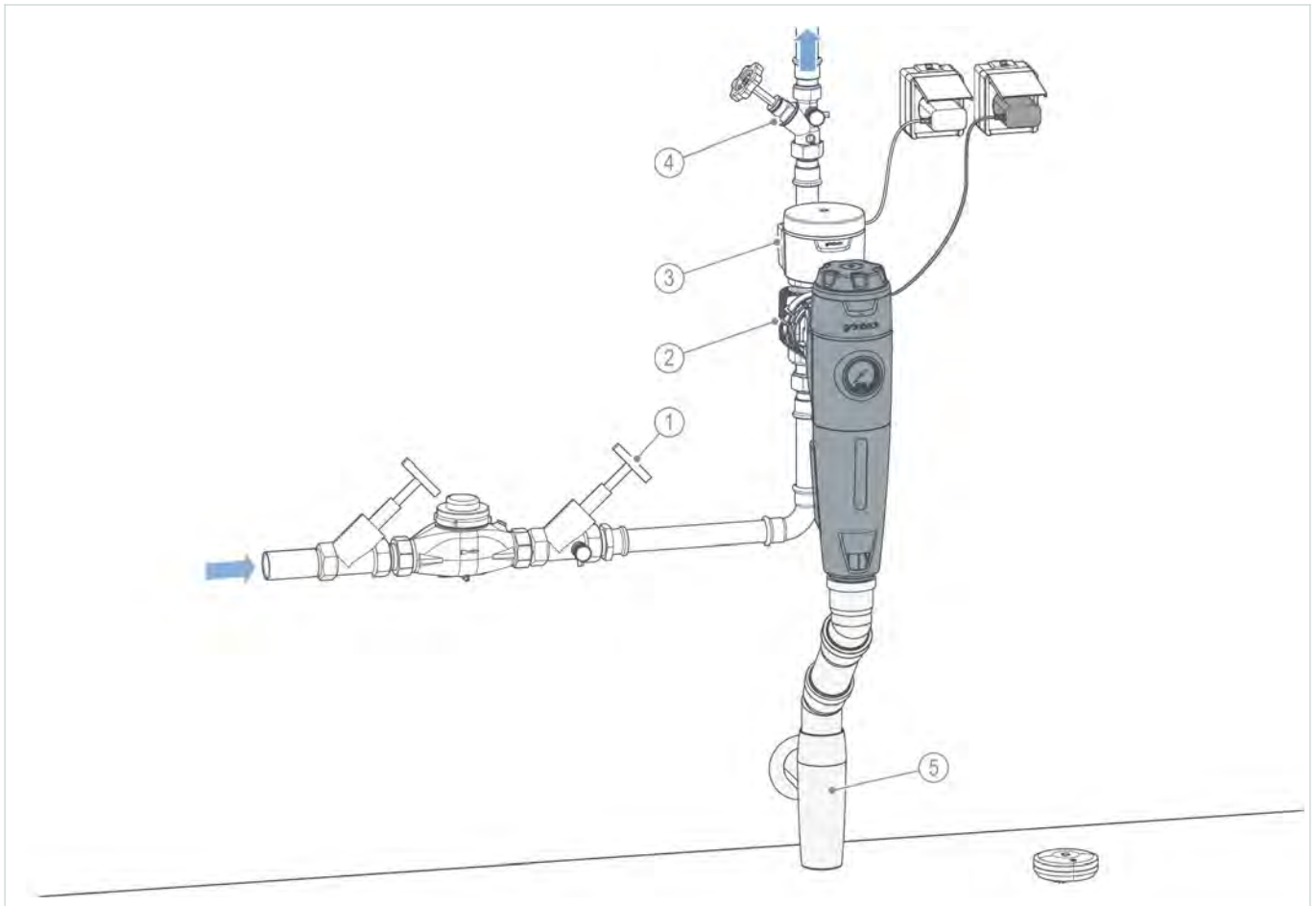
Einbaubeispiel



Bezeichnung		Bezeichnung	
1	Absperrventil Eingang	4	Absperrventil Ausgang
2	cliQlock-Basismodul	5	Kanalanschluss DN 50 nach DIN EN 1717
3	Leckageschutz protectliQ:B		



Einbaubeispiel



Bezeichnung	Bezeichnung
1 Absperrventil Eingang	4 Absperrventil Ausgang
2 cliQlock-Basismodul	5 Kanalanschluss DN 50 nach DIN EN 1717
3 Leckageschutz protectliQ:B	

Anforderungen an den Installationsort

Örtliche Installationsvorschriften, allgemeine Richtlinien und technische Daten sind zu beachten.

- Schutz vor Frost, starker Wärmeeinwirkung und direkter Sonneneinstrahlung
- Schutz vor Chemikalien, Farbstoffen, Lösungsmitteln und deren Dämpfen
- Umgebungstemperatur und Abstrahlungstemperatur in unmittelbarer Nähe
 - $\leq 25\text{ °C}$ bei Anwendung im Trinkwasserbereich
 - $\leq 40\text{ °C}$ bei ausschließlich technischer Anwendung
- Schutz vor Wärmequellen (z. B. Heizungen, Boilern und Warmwasserleitungen)
- Zugang für Wartungsarbeiten (Platzbedarf beachten)

- ausreichend ausgeleuchtet sowie be- und entlüftet
- Rohrleitung mit entsprechender Tragfähigkeit, um das Betriebsgewicht des Produkts aufzunehmen

Sanitärinstallation

- Bodenablauf oder entsprechende Sicherheitseinrichtung mit Wasserstopp-Funktion (z. B. Leckageschutz protectliQ:B)
- Absperrventile vor und nach dem Produkt
- Kanalanschluss \geq DN 50

Elektroinstallation

- Schuko-Steckdose (Typ F, CEE 7/3) mit dauerhafter Stromzufuhr (max. 1,2 m von der Steuerung). Die Steckdose darf nicht mit Lichtschaltern, Heizungsnotschalter oder Ähnlichem gekoppelt sein.



Zubehör

Die Verfügbarkeit kann je nach Land variieren.

	ADX (DN 20)	ADX (DN 25)	ADX (DN 32)
 <p>cliQlock-Basismodul DN 20 Bestell-Nr.: 101000070000 zur Installation des cliQlock-Modulsystems in die Trinkwasserinstallation</p>	✓	–	–
 <p>cliQlock-Basismodul DN 25 Bestell-Nr.: 101000080000 zur Installation des cliQlock-Modulsystems in die Trinkwasserinstallation</p>	–	✓	–
 <p>cliQlock-Basismodul DN 32 Bestell-Nr.: 101000090000 zur Installation des cliQlock-Modulsystems in die Trinkwasserinstallation</p>	–	–	✓
 <p>Kanalanschluss DN 50 nach DIN EN 1717 Bestell-Nr.: 188875 für Kleinenthärungsanlagen, Rückspülfilter sowie Systemtrenner</p>	✓	✓	✓

Dazu empfohlene Produkte


Die Verfügbarkeit kann je nach Land variieren.

	ADX (DN 20)	ADX (DN 25)	ADX (DN 32)
 <p>Dosieranlage exaliQ:KC6 Bestell-Nr.: 117400 zur mengenproportionalen Zugabe von exaliQ-Mineralstofflösungen in Trink- und Brauchwasserleitungen</p>	✓	✓	✓
 <p>Dosieranlage exaliQ:SC6 Bestell-Nr.: 117405 zur mengenproportionalen Zugabe von exaliQ-Mineralstofflösungen in Trink- und Brauchwasserleitungen</p>	✓	✓	✓
 <p>Enthärtungsanlage softliQ:SE21 Bestell-Nr.: 189000030000 Einzelenthärtungsanlage zum Enthärten und Teilenthärten von Trinkwasser.</p>	✓	✓	✓



Dazu empfohlene Produkte

Die Verfügbarkeit kann je nach Land variieren.

	ADX (DN 20)	ADX (DN 25)	ADX (DN 32)
 <p>Leckageschutz protectliQ:B Bestell-Nr.: 126000010000 überwacht permanent kritische Stellen in Nassräumen, z. B. Küche, Bad, Waschräume etc. und schützt Räume und deren Ausstattung vor Wasserschäden</p>	✓	✓	✓

