

Technische Daten/ Technical Data

KLUDI ROHBAU-SET

für freistehende Wannenfüll-und Brause-Einhandmischer
DN 20

Artikel- Nr.: 88088

Artikeltext

Hersteller KLUDI GmbH & Co. KG

Typ: KLUDI ROHBAU-SET

für freistehende Wannenfüll-und Brause-Einhandmischer

Artikel- Nr.: 88088

Unterputz-Einheitskörper G3/4

Unterputz-Rohbau-Set

für Bodenmontage

einteiliger Elastomere-Mantel

mit zusätzlicher Dichtmanschette

Abdichtung nach DIN 18534

mit Rohbau-Schutzkappe

ohne Feinbau-Set

ohne Funktionseinheit

Einbautiefe in 80mm-150mm

mit Prüf-und Spülblock

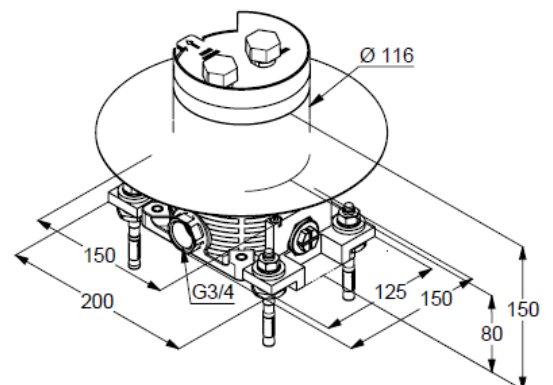
mit Spülanschluss-Set G1/2

zur einfachen Spülung der Rohrleitungen nach DIN 1988

Produktabbildung/ Product picture



Maßzeichnung/ Dimensional drawing



Durchfluss/ Flow rate