



Design "plate"

## TECEdrainline Fliesenmulde "plate" aus Edelstahl für Duschrinne

Artikelnummer: 600870

Nennlänge: 800 mm

Oberfläche: poliert

LE 1: 1 St.

### Beschreibung:

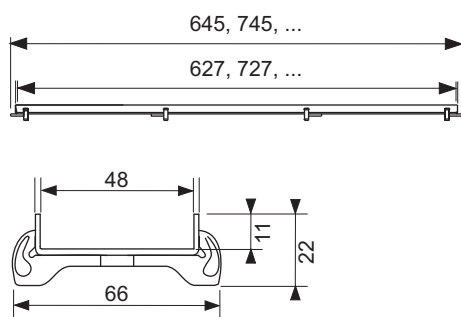
Fliesenmulde für TECEdrainline Duschrinne zum Einlegen in den Rinnenkörper, aus Edelstahl, mit polierten Sichtkanten, belastbar nach Belastungsklasse K3 - Prüflast 300 kg zum bauseitigen Einkleben von Fliesen mit elastischem Kleber z. B. Silikon- oder Epoxidharzkleber.

### Achtung:

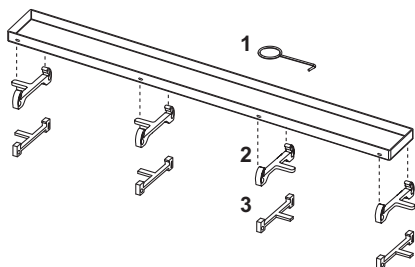
Kleber auf Fliesenverträglichkeit prüfen!

### Vertriebsdaten:

Produktname: TECEdrainline Fliesenmulde "plate" aus Edelstahl für Duschrinne, poliert, 800 mm  
 Warengruppe: 600  
 Produktgruppe: 3006000040



### Ersatzteile:



- |   |        |                                    |
|---|--------|------------------------------------|
| 1 | 668014 | Aushebewerkzeug                    |
| 2 | 668020 | Muldenfuß, grau (ab 08/2007)       |
| 3 | 668024 | Muldenfuß, Edelstahl (bis 08/2007) |