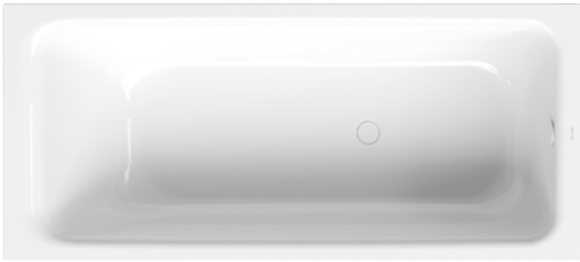


# BetteSelect



## Information

Für die fachgerechte Montage empfehlen wir den Einsatz des Original-Wannenfuß B23-1500.

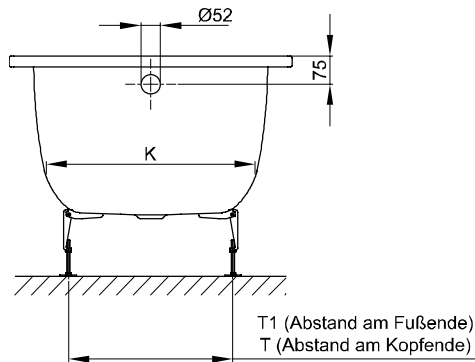
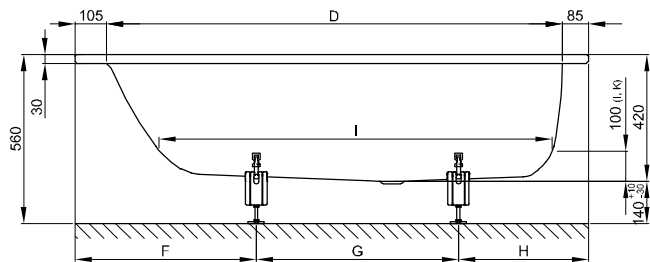
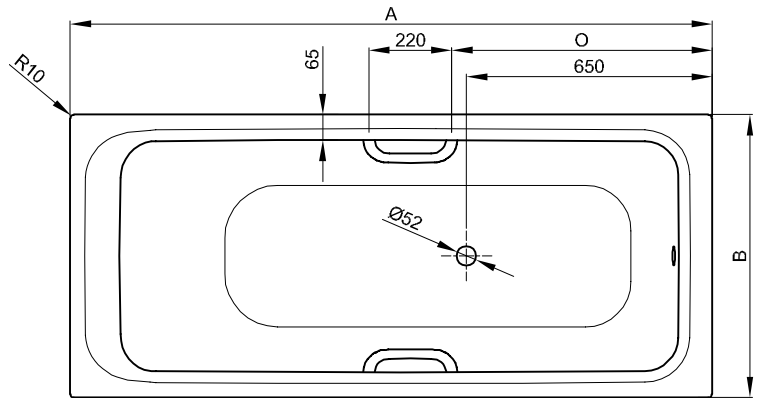
Zu unseren Badewannen empfehlen wir die emaillierten BetteMono Ablaufgarnituren mit Push-to-Open-Funktion.

Diese Badewanne ist nach bauseitiger Prüfung und sachgerechter Installation für die Unterbaumontage geeignet. Auf Anfrage stellen wir Ihnen entsprechende Ausschnitt-Daten zur Verfügung.

## Lieferumfang

Inklusive schallreduzierender Antidröhn-Matten.

Design: Tesseraux + Partner



## Abmessung

Bestell-Nr.	Maße in mm	A	B	D	F	G	H	I	K	O	T	T1	Nutzinhalt*
3410	1600 × 700 × 420	1600	700	1410	560	640	400	1200	500	590	420	400	119 Liter
3411	1700 × 700 × 420	1700	700	1510	555	760	385	1300	500	690	410	400	131 Liter
3412	1700 × 750 × 420	1700	750	1510	560	760	380	1300	545	690	475	475	151 Liter
3413	1800 × 800 × 420	1800	800	1610	550	840	410	1400	600	790	505	505	187 Liter

\*Nutzinhalt: Wasserinhalt abzüglich 70 Liter Verdrängung.