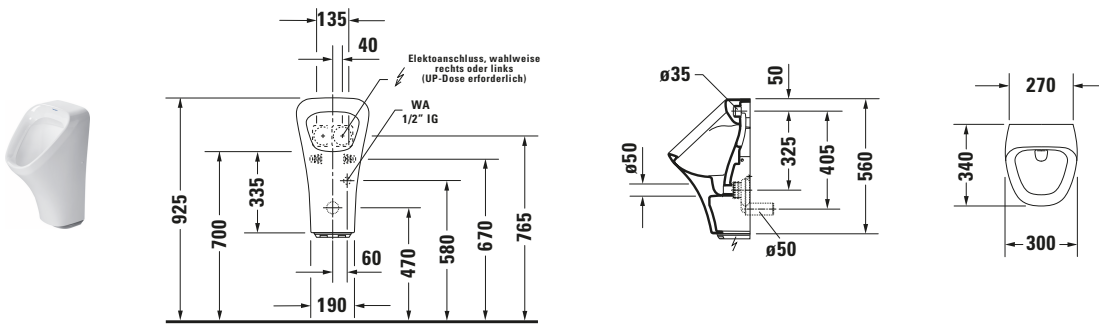


Elektronisches Urinal


Basis Angaben	
Langbezeichnung	Duravit DuraStyle Elektronisches Urinal, Weiß Hochglanz, 340 mm, Position Zulauf: Hinten, Netzanschluss, Spülrand: offen, Inkl. Befestigungsmaterial, HygieneGlaze – 2804312093

Passende Produkte	
Notwendige Artikel	
	Netzteil # 0050040000 Universal
	Absaugesiphon # 005112 Universal

Weitere Informationen finden Sie hier

<https://pro.duravit.de/p/2804312093>

Spezifikationen	
Ablauf	
Abgang	waagrecht
Farbe	
Farbwert	Weiß
Glanzgrad	Hochglanz
Material	
Material	Keramik
Spülung	
Spülrand	offen
Min. Spülwassermenge	1 l
Wasseranschluss	
Anschlussmaß Wasseranschluss	1/2"
Position Wasseranschluss	Hinten

Features	
Oberflächenveredelung	
HygieneGlaze	✓
Elektronische Steuerung	Netzanschluss

Logistik	
Artikelgewicht	14,6 kg

Beschreibungstexte	
Ausschreibungstext	Duravit DuraStyle Elektronisches Urinal Weiß Hochglanz, Designer: Matteo Thun & Antonio Rodriguez, Spülrand: offen, Elektronische Steuerung: Netzanschluss, Sanitärkeramik, Abgang: waagrecht, Form: Rund, Min. Spülwassermenge: 1 l, Wandhängend, Position Wasseranschluss: Hinten, Position Zulauf: Hinten, Weiß, Hochglanz, Verdeckter Abgang, Verdeckter Zulauf, Zielhilfe: ohne, Inkl. Befestigungsmaterial, Inkl. elektr. Steuerung, CE-Kennzeichen-1: EN 13407, EAN Nr.: 4053424325583, Artikelgewicht: 14,6 kg, Abmessungen (Breite / Länge x Tiefe / Breite x Höhe): 300 x 340 x 580 mm, HygieneGlaze, Artikel Nr.: 2804312093