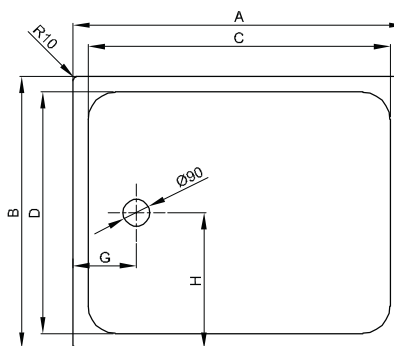


# BetteUltra = 1500 mm



Duschwanne mit Schenkel  $\geq 1000$  mm

## Information

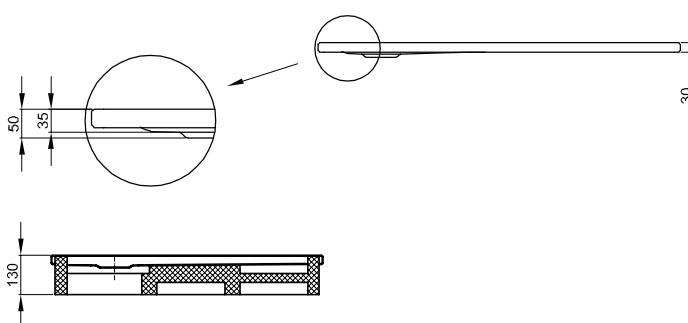
Für die Montage empfehlen wir das Einbausystem Universal oder das Einbausystem Basic, Verstellbereich 67 - 205 mm. Alternativ das Fuss-System, Verstellbereich 80 - 200 mm.

Die Abmessung 1500 x 1500 mm ist nicht mit BetteZarge oder als BetteMaß-Schneiderei erhältlich.

Ab einer Schenkellänge von 1500 mm empfehlen wir den Einsatz von 2 Unterstützungsfüßen B57-0232.

## Lieferumfang

Inklusive schallreduzierender Antiröhrn-Matten.



Darstellung mit Wannenträger

## Zertifizierung

BetteUltra 1500 x 1500 mm in Kombination mit BetteAntirutsch barrierefrei oder BetteAntirutsch Pro entspricht der DIN 18040-1 Barrierefreies Bauen für öffentlich zugängliche Gebäude und der DIN 18040-2 Barrierefreies Bauen für Wohnungen.



## Aufbauhöhen

Ablaufgarnitur	ab
B598-	123 mm
B597-	103 mm
B574-	115 mm
B573-	55 mm

## Abmessung

Bestell-Nr.	Maße in mm	A	B	C	D	G	H
5914	1500 x 700 x 35	1500	700	1400	600	210	350
5924	1500 x 750 x 35	1500	750	1400	600	210	375
5932	1500 x 800 x 35	1500	800	1400	700	210	400
5934	1500 x 900 x 35	1500	900	1400	800	210	450
5944	1500 x 1000 x 35	1500	1000	1400	900	210	500
5984	1500 x 1500 x 35	1500	1500	1400	1400	210	750