

Technische Daten/ Technical Data

KLUDI DIVE X
THERMOSTAT DUAL SHOWER SYSTEM
DN 15

Artikel- Nr.: 6906739-00

Oberfläche:
39 mattschwarz

Artikeltext
Hersteller KLUDI GmbH & Co. KG
Typ: KLUDI DIVE X
THERMOSTAT DUAL SHOWER SYSTEM
Artikel- Nr.: 6906739-00

Thermostat-Brause-Armatur
Wandmontage
mit Keramik-Absperrventil als Drehventil 90°/90°
Temperaturwählgriff mit Heißwassersperre 40°C
Brauseabgang G1/2
eigensicher gegen Rückfließen
mit integrierten Rückflussverhinderern
S-Anschlüsse G1/2 x G3/4
mit vormontierten Schmutzfangsieben
mit Befestigungsmaterial
höhenverstellbare Handbrausehalterung
zur starren Wandmontage

Handbrause 3 S
Durchflussmenge bei 3 bar 15 l/min.
(mit Möglichkeit zur Begrenzung auf 9 l/min.)
mit 3 Strahlarten
Body/Hair/Skin
mit Kalkschnellreinigung
Anschlussgewinde G1/2
Siebdichtung

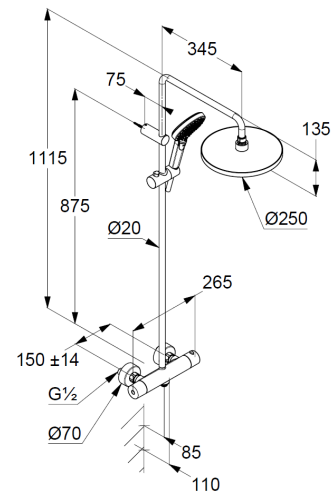
Brauseschlauch
kunststoffummantelt
mit Metalleffekt
mit konischen Muttern
verdreh sicher
G1/2 x G1/2 x 1600mm

Kopfbrause 1 S
mit einer Strahlart
mit Kalkschnellreinigung
Anschlussgewinde G1/2
mit Kugelgelenk
Ø 250mm
Siebdichtung

Produktabbildung/ Product picture



Maßzeichnung/ Dimensional drawing



Durchfluss/ Flow rate

