

AXOR Universal Rectangular Lotionspender

Oberfläche: **Stainless Steel Optic** Artikelnummer: **42610800**



Beschreibung

Merkmale

- Wandmontage
- Material Halteelement: Metall
- Material Behälter: Kunststoff
- Art der Seife: Flüssigseife
- Füllmenge 600 ml
- mit Befestigungsmaterial
- Bohrabstand: 35 mm
- Durchmesser Bohrloch: 6 mm
- für Dusche geeignet

Artikeldetails

TEAM-Nr. 537444.531
Preis exkl. MwSt. 362.00 CHF

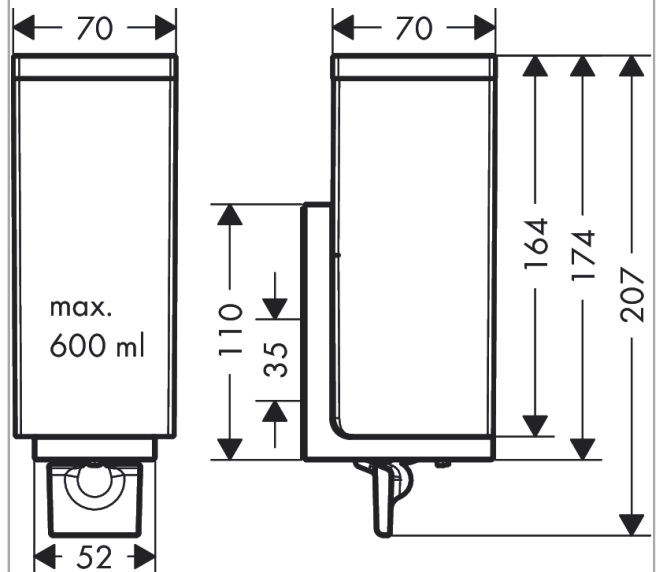
Designpreise



Produktabbildung



Maßzeichnung



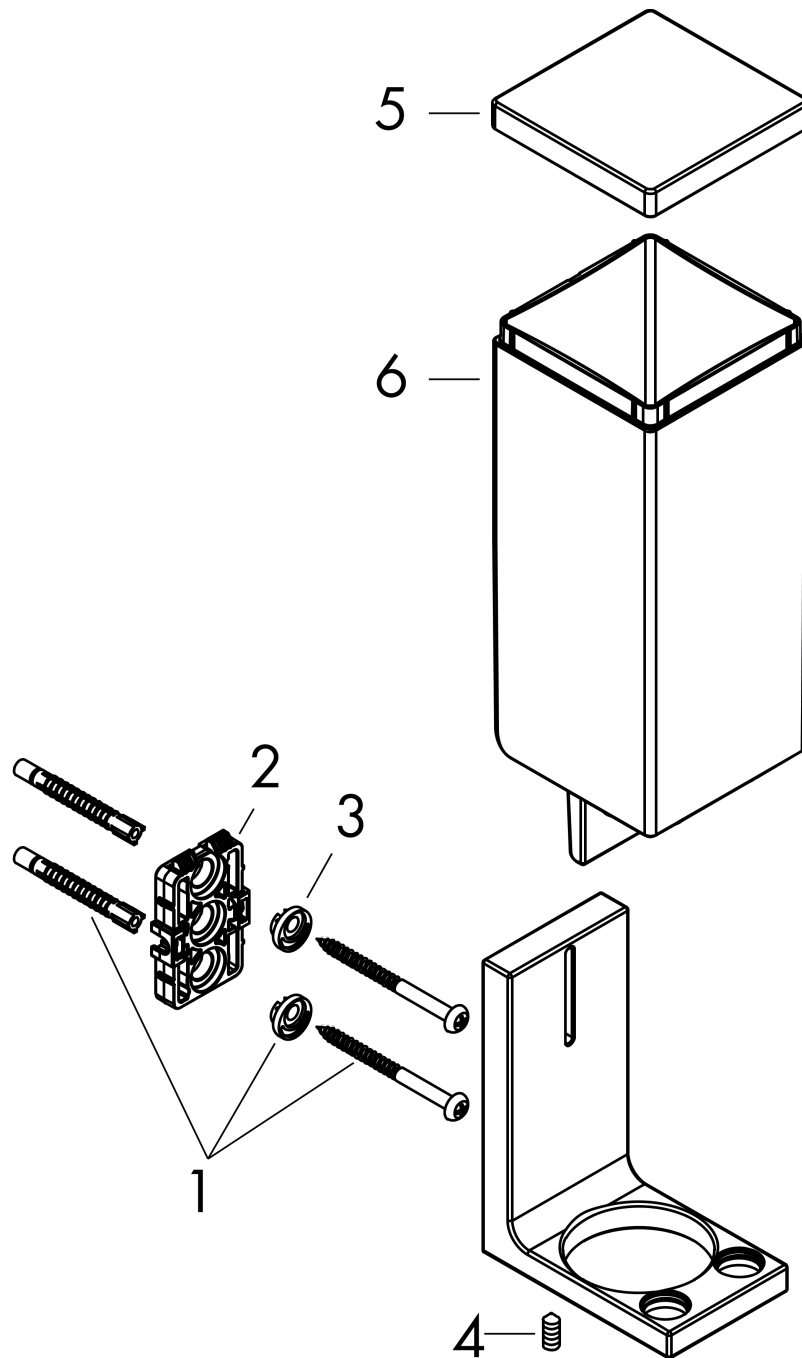
**AXOR Universal Rectangular
Lotionspender**

Oberfläche: **Stainless Steel Optic** Artikelnummer: **42610800**



Explosionszeichnung

Baujahr: >10/21



**AXOR Universal Rectangular
Lotionspender**

Oberfläche: **Stainless Steel Optic** Artikelnummer: **42610800**



Ersatzteilliste

Baujahr: >10/21

Pos.	Beschreibung	Artikelnummer	Preis	VE
1	Befestigungsteile	96179000	11.90 CHF	1
2	Halteelement kpl.	94682000	28.95 CHF	1
3	Excenterbuchse	97604000	8.65 CHF	1
4	Madenschraube M5x16	97666000	3.25 CHF	1
5	Deckel	94686800	88.00 CHF	1
6	Behälter für Lotionspender	94687800	-	1