

Abdeckplatte für WC-UP-Spülkasten der Firma TeCe - Dark Platinum gebürstet SERIENNEUTRAL

12 660 979 Produktversion bis 27.05.2021



- Abdeckplatte 150 x 240 x 15 mm
- WC-Armatur mit Drehbetätigung und Zwei-Mengen-Technik (Vollspülung/Teilspülung)

Dieses Produkt ist kompatibel mit den nachfolgenden Produkten der Firma TECE:

- TECEprofil Trockenbau, Artikelnummern:
- 9300300, 9300322, 9300301, 9300344, 9300309, 9300303, 9300388, 9300366, 9300102, 9300103, 9300329, 9300377, 9300378, 9400302, 9400303, 9400304, 9041335, 9041336, 9041337
- TECEbox Nassbau, Artikelnummern:
- 9370300, 9375300, 9371300

	Dark Platinum gebürstet	12 660 979-99
	Chrom	12 660 979-00
	Platin gebürstet	12 660 979-06
	Platin	12 660 979-08
	Dark Chrome	12 660 979-19
	Light Gold (PVD)	12 660 979-26
	Light Gold gebürstet (PVD)	12 660 979-27
	Messing gebürstet (23kt Gold)	12 660 979-28
	Schwarz matt	12 660 979-33
	Gold gebürstet (PVD)	12 660 979-37
	Dark Brass gebürstet (PVD)	12 660 979-39
	Bronze gebürstet (PVD)	12 660 979-42
	Champagne gebürstet (22kt Gold)	12 660 979-46
	Champagne (22kt Gold)	12 660 979-47
	Chrom gebürstet	12 660 979-93

Abdeckplatte für WC-UP-Spülkasten der Firma TeCe - Dark Platinum gebürstet SERIENNEUTRAL

12 660 979 Produktversion bis 27.05.2021

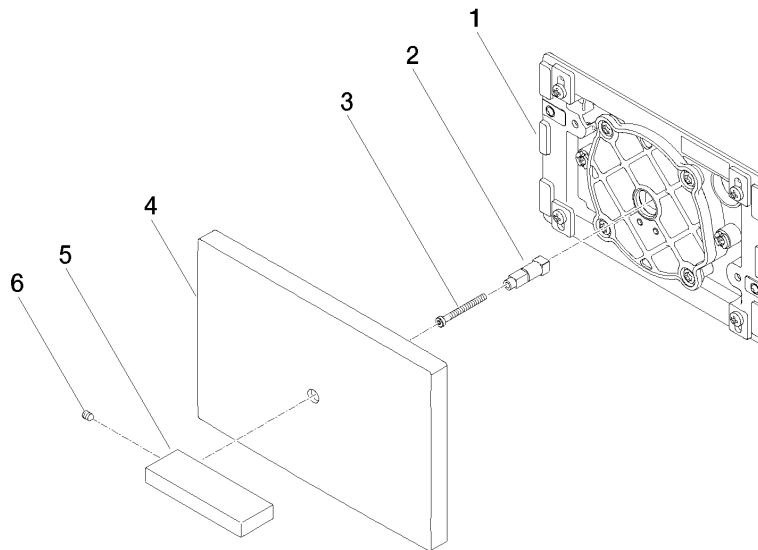
mm [inches]



Abdeckplatte für WC-UP-Spülkasten der Firma TeCe - Dark Platinum gebürstet SERIENNEUTRAL

12 660 979 Produktversion bis 27.05.2021

Ersatzteile für die
anderen
Oberflächenvarianten
finden Sie hier:
Chrom



Ersatzteilstückliste

Nr.	Artikelnummer	Benennung	Verbaumenge	Lieferzeit
6	09 31 11 058 90	Befestigung Gewindestift mit Innensechskant mit Ringschneide M5 x 8 mm -	1,00	2
4	09 11 01 179-99	Abdeckung 240 x 150 x 16 mm - Dark Platinum gebürstet	1,00	-
Ersatzteil nicht mehr bestellbar, bitte bestellen Sie den Nachfolgeartikel				
3	09 30 30 086 90	Befestigung Zylinderschraube mit Innensechskant niedriger Kopf M4 x 45 mm -	1,00	2
5	09 20 97 057-99	Griff für Drückergarnitur 90 x 30 x 12 mm - Dark Platinum gebürstet	1,00	20
1	04 28 01 053 00 90	Anschluss 210 x 140 x 25 mm -	1,00	2
2	09 18 20 038 90	Befestigung Ø 9,9 x 35 mm -	1,00	2