

36 860 809 Produktversion ab 01.04.2024



- Ausladung 190 mm
- starrer Auslauf
- runder luftangereicherter Strahl
- Bohrungsdurchmesser Auslauf 37 mm
- Bohrungsdurchmesser Einhandbatterie 57 mm
- Rosette für Einhandbatterie Ø 78 mm
- Rosette für Auslauf Ø 60 mm
- Durchfluss max. 5,7 l/min
- bleifrei
- Dieses Produkt leistet einen Beitrag zur Erfüllung der Vorgaben von nachhaltigen Gebäudezertifizierungen, z.B. LEED®, BREEAM®, DGNB

	Platin gebürstet	36 860 809-06
	Chrom	36 860 809-00
	Platin	36 860 809-08
	Dark Brass matt	36 860 809-16
	Dark Bronze matt	36 860 809-17
	Dark Chrome	36 860 809-19
	Light Gold gebürstet	36 860 809-27
	Messing gebürstet (23kt Gold)	36 860 809-28
	Bronze gebürstet	36 860 809-42
	Champagne gebürstet (22kt Gold)	36 860 809-46
	Champagne (22kt Gold)	36 860 809-47
	Dark Platinum gebürstet	36 860 809-99

Benötigtes Zubehör



- UP-Wand-Einhandbatterie , Mischer rechts -** 35 816 970 90
- **ACHTUNG:** Nicht für UP-Montage geeignet. Anschluss über Eckventile, Befestigung über Verschraubung mit der Rückwand.

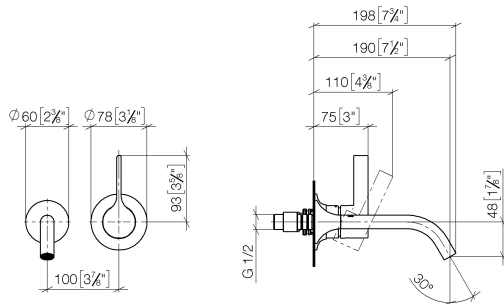
Benötigtes Zubehör



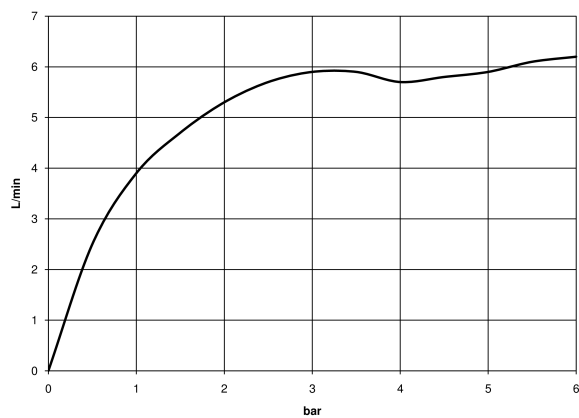
- UP-Wand-Einhandbatterie -** 35 860 970 90
- Min. Einbautiefe 80 mm
 - Max. Einbautiefe 95 mm
 - Positionierung des Mixers oben, links oder rechts vom Auslauf möglich.

36 860 809 Produktversion ab 01.04.2024

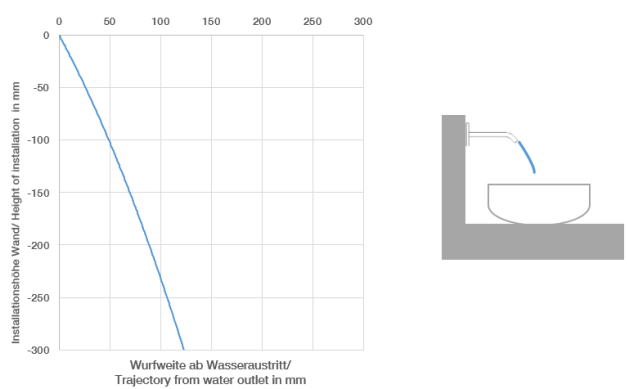
mm [inches]



Durchflussdiagramm



Wurfweitendiagramm



Codes & Standards

DIN 4109

EN 817

ISO 3822

Scottish Water
Byelaws

UK Water Supply
Regulations

Ü-Zeichen



VAIA Waschtisch-Wand-Einhandbatterie ohne Ablaufgarnitur - Platin gebürstet

VAIA

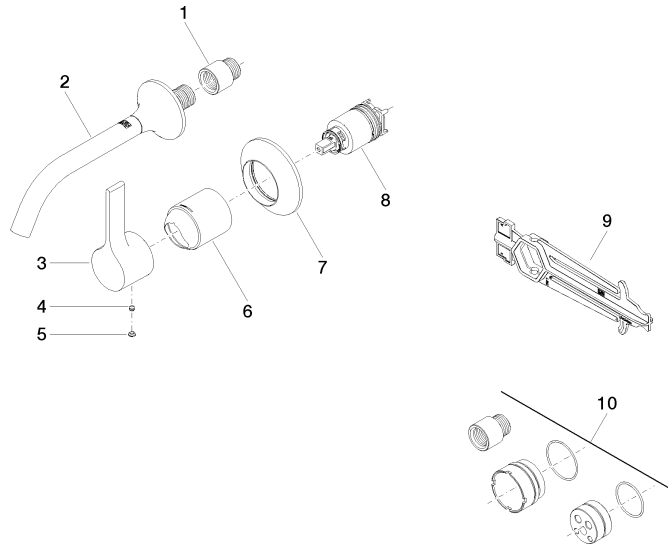
36 860 809 Produktversion ab 01.04.2024

Zertifikate

DVGW_DW-
6512DN0

LGA_29

WRAS_2107



Ersatzteilstückliste

Nr.	Artikelnummer	Benennung	Verbaumenge	Lieferzeit
1	09 24 03 072 10 90	Verlängerung 1/2" x 20 mm -	1,00	2
8	90 15 05 064 01 90	EHM Kartusche mit Adapterplatte inkl. Montageschlüssel Ø 35 mm x 58,6 mm -	1,00	2
7	90 27 80 012 00-06	Rosette Ø 55 x 18 mm - Platin gebürstet	1,00	10
3	09 20 80 021-06	Griff Hebel 45 x 39 x 116 mm - Platin gebürstet	1,00	10
6	09 11 02 288-06	Haube Ø 45 x 55 mm - Platin gebürstet	1,00	10
9	90 30 09 064 00 90	Montageschlüssel für Kartuschenmutter -	1,00	2
2	13 800 809-06	VAIA Waschtisch-Wand-Auslauf ohne Ablaufgarnitur - Platin gebürstet	1,00	10
5	90 31 20 087 00-06	Abdeckung Ø 7 x 2,1 mm - Platin gebürstet	1,00	10
4	90 31 11 063 00 90	Befestigung Gewindestift mit Innensechskant mit Ringschneide M5 x 4 mm -	1,00	2
10	12 869 970 90	Verlängerung 20 mm -	1,00	2