

Technische Daten/ Technical Data

KLUDI FLEXX BOXX
Unterputz Einheitskörper
DN 20

Artikel- Nr.: 88011

Artikeltext

Hersteller KLUDI GmbH & Co. KG

Typ: KLUDI FLEXX BOXX

Unterputz Einheitskörper

Artikel- Nr.: 88011

Unterputz-Einheitskörper

Unterputz-Rohbau-Set

für Wandeinbau

vertikale Wandmontage

einteiliger Elastomere-Mantel

mit Rohbau Schutzkappe

mit Prüf- und Spülblock

ohne Feinbauset

ohne Funktionseinheit

mit zusätzlicher Dichtmanschette

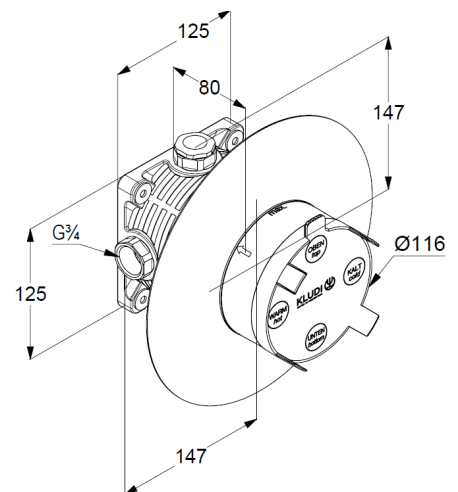
Abdichtung nach DIN 18534

abP 84011801.002

Produktabbildung/ Product picture



Maßzeichnung/ Dimensional drawing



Durchfluss/ Flow rate