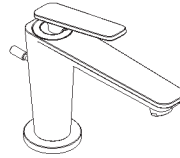
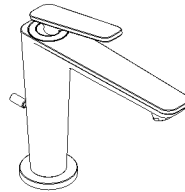


# AXOR

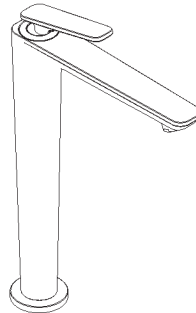
DE / Montageanleitung  
FR / Instructions de montage  
EN / Assembly instructions  
IT / Istruzioni per Installazione  
ES / Instrucciones de montaje  
NL / Handleiding  
DK / Monteringsvejledning  
PT / Manual de Instalação  
PL / Instrukcja montażu  
CS / Montážní návod  
SK / Montážny návod  
ZH / 组装说明  
RU / Инструкция по монтажу  
FI / Asennusohje  
SV / Monteringsanvisning  
LT / Montavimo instrukcija  
HR / Uputstva za instalaciju  
RO / Instrucțiuni de montare  
EL / οδηγία συναρμολόγησης  
SL / Navodila za montažo  
ET / Paigaldusjuhend  
LV / Montāžas instrukcija  
SR / Uputstvo za montažu  
NO / Montasjeveiledning  
BG / Инструкция за употреба  
JP / 施工説明書  
UA / Інструкція по збірці  
AR / تعليمات التجميع  
TR / Montaj kılavuzu  
HU / Szerelési útmutató  
HE / הוראות הרכבה



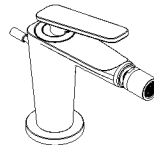
AXOR Citterio 90 CoolStart  
49010XX0 / 49011XX0 /  
49020XX0 / 49021XX0



AXOR Citterio 125 Coolstart  
49030XX0 / 49031XX0 /  
49040XX0 / 49041XX0



AXOR Citterio 250 Coolstart  
49050XX0 / 49051XX0









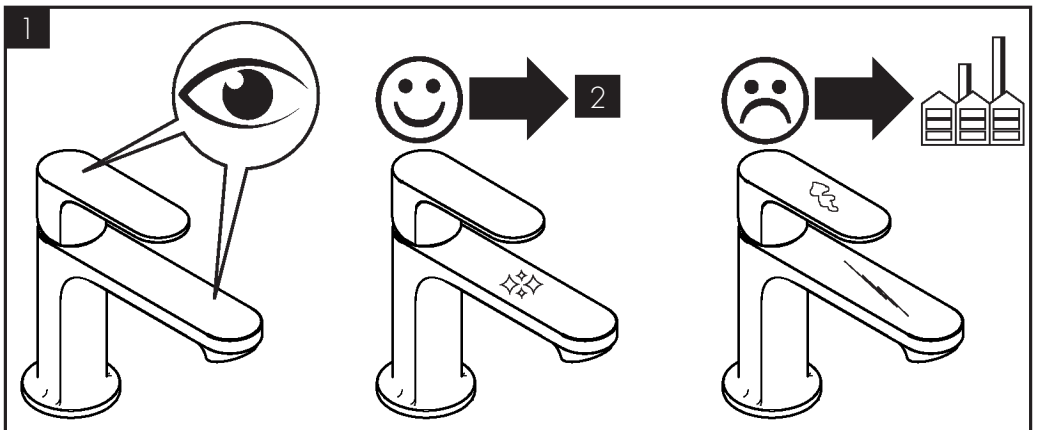
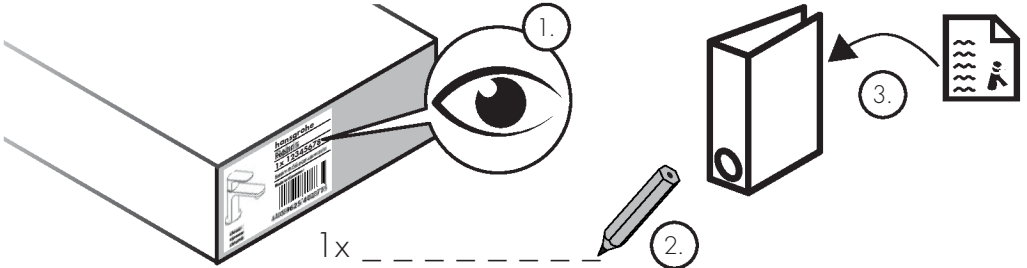
AXOR Citterio  
49210XX0 / 49211XX0

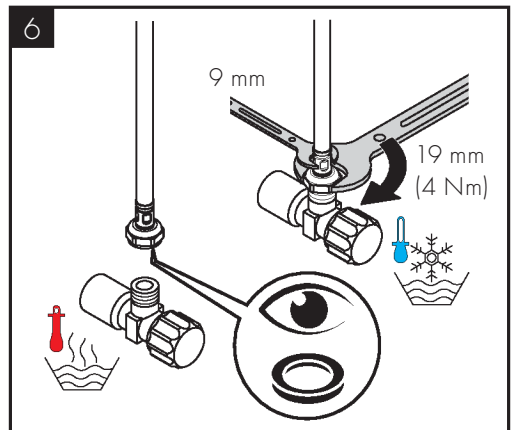
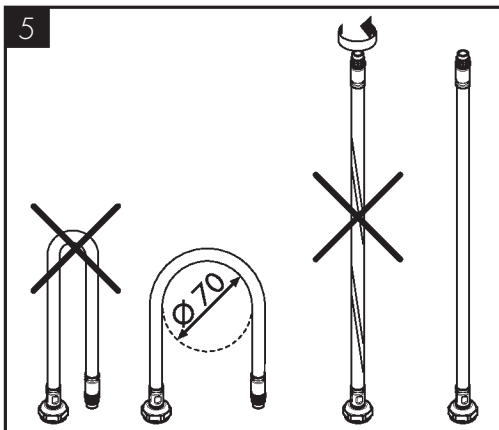
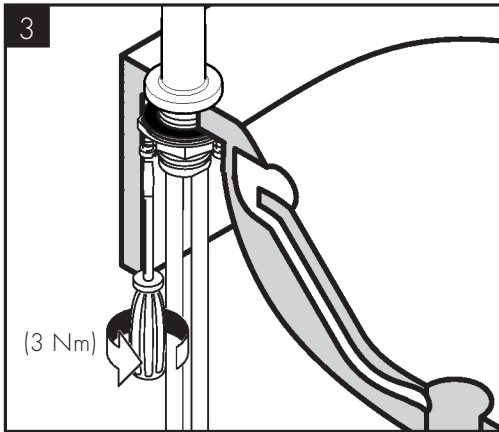
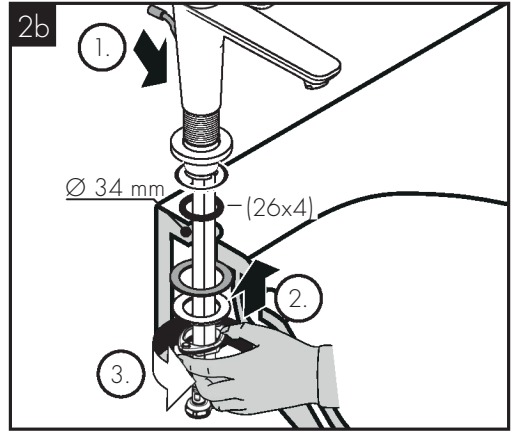
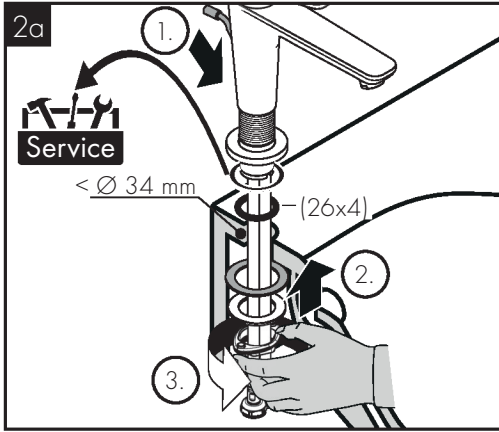
INSTALLATION



EN 1717 | EN 806 | DIN 1988

	P	max. 1 MPa (10 bar)	0,1 - 0,5 MPa (1 - 5 bar)	
	T	max. 60°C	< 50°C	
	V	0,1 MPa (1 bar) ≈ 3 l/min 0,3 MPa (3 bar) ≈ 5 l/min  49210XX0 / 49211XX0 0,1 MPa (1 bar) ≈ 4,5 l/min 0,3 MPa (3 bar) ≈ 7,5 l/min		







ÜRETİCİ VEYA İTHALATÇI FIRMANIN (only for Türkiye) H A S Z N Á L A T (only for Hungary)

Unvani: Hansgrohe Armatur Ltd. Şti  
Adresi: Fulya Mahallesi Bahçeler Sokak Efe han 20 / C  
Mecidiyeköy Şişli İstanbul  
Telefonu: (0-212) 273 07 30  
Faks: (0-212) 273 07 40  
web adresi: www.hansgrohe.com.tr

M A L I N

Markası: Hansgrohe  
Cinsi: Sıhhi tesisat malzemesi  
Garanti Süresi: 2 YIL  
Azami Tamir Süresi: 20 İş günü

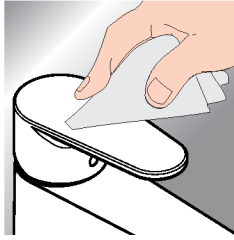
GENEL MÜDÜR  
ALBERT EMLEK  
Satıcı Firmanın:

Unvani:  
Adresi:  
Telefonu:  
Faks:  
e-posta:  
Fatura Tarih ve Sayısı:  
Marka ve Modeli:  
Teslim Tarihi ve Yeri:  
Yetkilinin İmzası:  
Firmanın Kaşesi:

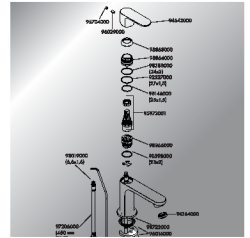
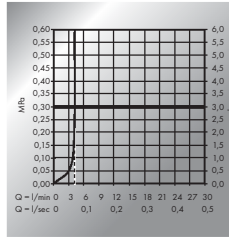
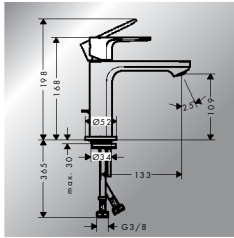
Bu bölümü, ürünü aldığınız Yetkili Satıcı imzalayacak ve kaşeleyecektir.

- A termékkel érintkező emberi felhasználásra szánt víz hőmérsékelte közegészségügyi szempontból a 65°C-ot nem haladhatja meg.
- Alkalmazási terület: ivóvíz-ellátás, használati melegvíz-ellátás.
- Felszerelés után a használatba vétel előtt, illetve a rendszeres használat esetén fogyasztás előtt minden esetben javasolt a termék átöblítése. Beüzemelés után a csaptelepet át kell öblíteni, legalább 10 perc hideg, illetve melegvíz kifolyását javasoljuk. Hosszabb (legalább egy éjszakás) pangást követően legalább 2 perces kifolytatása szükséges. Az átöblítés során nyert vizet ivóvízként, illetve ételkészítési céllal felhasználni nem javasoljuk.
- Ajánlott mind a főzéshez, mind az iváshoz hideg vizet használni, és azt felmelegítve fogyasztani.
- A termék bekötésére használt flexibilis bekötőcsövek kizárólag nyilvántartásba vett termékek lehetnek.
- A csaptelepek perlátorát javasolt havonta vízköteleníteni. A csaptelepek tisztítása fertőtlenítése során kizárólag olyan vegyszer alkalmazhat, amely megfelel a 201 / 2001. (X.25.) Kormányrendelet, illetve a 38 / 2003. (VII.7.) ÉSzCsM-FVM-KvVM együttes rendeletben leírtaknak.
- A perlátor működési elvéből adódóan jelentős aeroszolt képez, így Legionella expozíció szempontjából fokozott kockázatot jelent. Ezért alkalmazása nem javasolt az egészségügyi intézmények fekvőbeteg ellátó szobáiban, illetve minden olyan helyen, ahol a hideg és / vagy használati melegvíz Legionella csírászama eléri a 49 / 2005. (XI.6.) EMMI rendelet alapján meghatározott beavatkozási szintet.

[www.axor-design.com](http://www.axor-design.com) / int / search



\* [www.hansgrohe.com](http://www.hansgrohe.com) / warranty



DVGW



ETA

49010XX0	DP0267	X	1557
49011XX0	DP0267	X	1557
49020XX0	DP0267	X	1557
49021XX0	DP0267	X	1557
49030XX0	DP0267	X	1557
49031XX0	DP0267	X	1557
49040XX0	DP0267	X	1557
49041XX0	DP0267	X	1557
49050XX0	DP0267	X	1557
49051XX0	DP0267	X	1557
49210XX0	DP0267		1557
49211XX0	DP0267		1557

# AXOR

Axor / Hansgrohe SE  
Austraße 5-9  
77761 Schiltach  
Deutschland

[info@axor-design.com](mailto:info@axor-design.com)  
[axor-design.com](http://axor-design.com)

08/2024  
9.01519.01