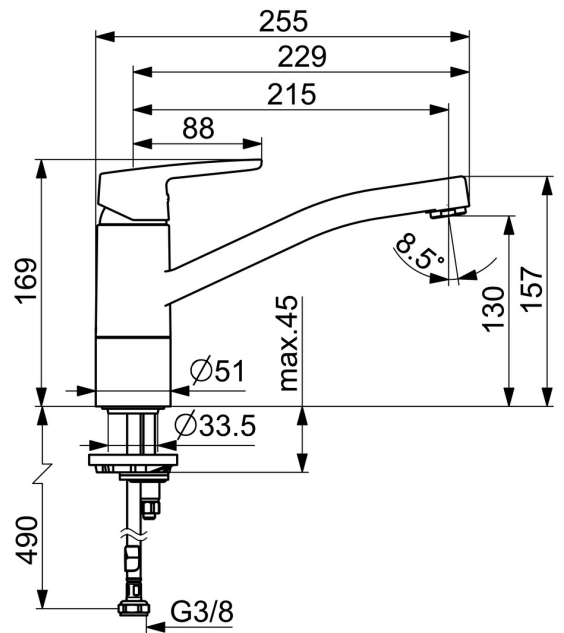
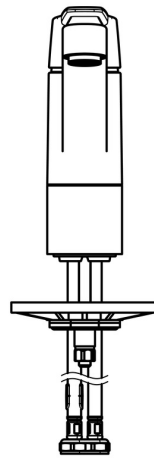
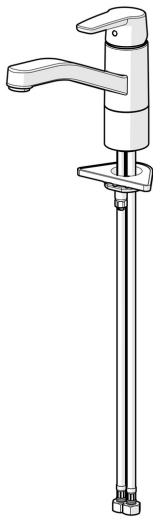


EAN: 4057304018459  
[static.hansa.com/514822930006](http://static.hansa.com/514822930006)



Die HANSA POLO-Küchenarmatur mit ihrer schlichten Chromoberfläche ist für nachhaltige Bau- und Wohnprojekte konzipiert. Diese Aufputzarmatur verfügt über einen einzigen Hebel und die HANSA Kaltstarttechnologie, die den Warmwasserverbrauch reduziert und damit die Energieeffizienz fördert. Der schwenkbare Auslauf der Armatur bietet Flexibilität mit einer Option zur Reichweitenbegrenzung, die eine präzise Steuerung in geschäftigen Küchenumgebungen gewährleistet. Das Gehäuse der Armatur ist aus hochwertigem DZR-Messing gefertigt und garantiert Langlebigkeit und Korrosionsbeständigkeit. Die intelligente Bedienung und die langlebige Kartusche verbessern die Benutzererfahrung und machen sie zu einer idealen Wahl für Profis, die Wert auf Zuverlässigkeit und Leistung bei Küchenarmaturen legen.

- ECO Building, Öffentlicher Wohnungsbau
- Einhebelmischer, Kaltstartfunktion
- Standmontage
- Chrom
- Schwenkbarer Auslauf
- CASCADE® Strahlregler
- Einhandbedienhebel/Griff, Hebel mit W+K-Kennzeichnung
- Temperaturbegrenzer, Energiespar-Variante (Cold Start), Kaltwasser in Mittelstellung
- ø 3.5 classic Steuerpatrone mit keramischen Dichtscheiben zur Wassermengen- und Temperatureinstellung
- Anschluss über flexible Druckschläuche
- Armaturenkörper aus entzinkungsbeständigem Messing (DZR)



## Technische Daten

### Durchflusseigenschaften

Durchfluss bei 3 bar	<b>6.0 l/min</b>
Durchfluss bei 3 bar (mit Durchflussregler)	<b>6.0 l/min</b>

### Technische Eigenschaften

DN-Größe (Nennmaß)	<b>DN15</b>
Warmwasserversorgung	<b>max. +70°C</b>
Arbeitsdruck	<b>0.5-10 bar</b>
Anschlussgröße	<b>G3/8</b>
Ausladung	<b>215 mm</b>
Sicherungseinrichtung (EN1717)	<b>AA</b>
Werkstoff	<b>Messing</b>
Schwenkbereich	<b>120° (80° / 40°)</b>

### Vorschriften

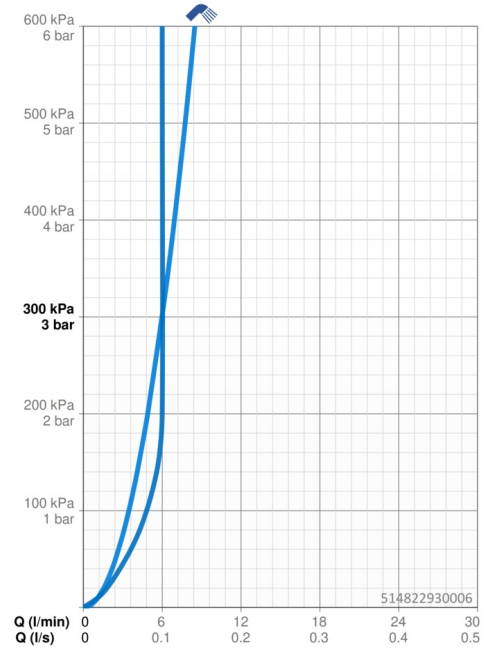
EN Standard	<b>EN 817</b>
Geräuschkategorie	<b>I (ISO 3822)</b>

### Zulassungen und Deklarationen

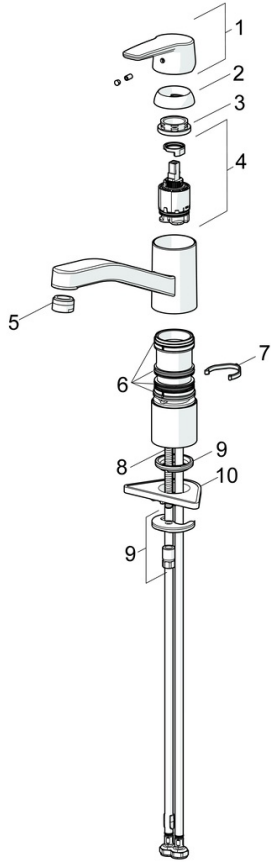
KIWA	<b>K6116/08</b>
DVGW	<b>NW-6506BP0361</b>
Konformitätserklärung	<b>DoC</b>
EPD	<b>S-P-06396</b>

### Nachhaltigkeit

EPD module A1 (kg CO2 eq.)	<b>6,43</b>
EPD module A2 (kg CO2 eq.)	<b>0,31</b>
EPD module A3 (kg CO2 eq.)	<b>2,83</b>
EPD module A1-A3 (kg CO2 eq.)	<b>9,55</b>
EPD module A4 (kg CO2 eq.)	<b>0,19</b>
EPD module B7 (kg CO2 eq.)	<b>2364,00</b>
EPD module C2 (kg CO2 eq.)	<b>0,01</b>
EPD module C3 (kg CO2 eq.)	<b>0,02</b>
EPD module C4 (kg CO2 eq.)	<b>0,29</b>
EPD module D (kg CO2 eq.)	<b>-5,40</b>



## Ersatzteile



### SP51482293(2020)

	Name	Art.-Nr.
01	Hebel	59914417
02	Abdeckkappe, 33x3 mm	59912504
03	Spann-Mutter, M37x1, SW30	1005680V
04	Kartusche, 3.5 Classic	59913075
05	Luftsprudler, M24x1 STD HC A	59902366
06	Dichtungskit	1001264V
07	Begrenzer für Schwenkauslauf, 120°	59914489
08	Befestigungsschraube, M8x1, L=140	59912474
09	Befestigungssatz	59910749
10	PVC-Befestigungsplatte	59910008