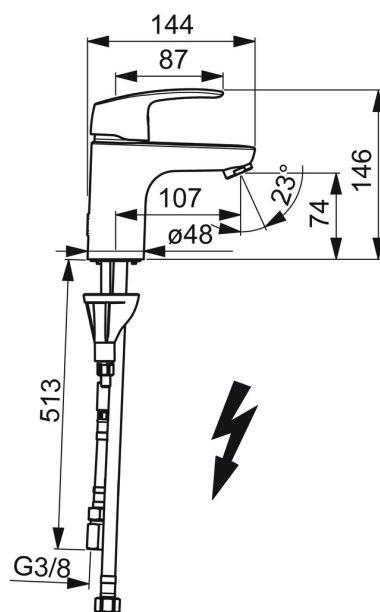
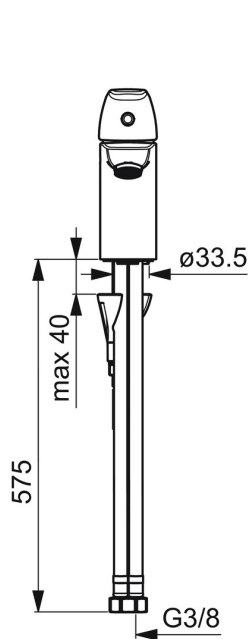
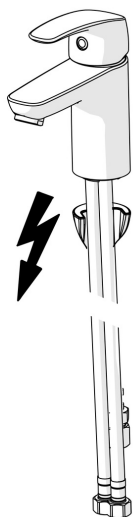


EAN: 4057304003028

[static.hansa.com/45341183](http://static.hansa.com/45341183)



- Waschtisch
- Einhebelmischer, Niederdruck, für offene Heißwasserbereiter
- Standmontage
- Chrom
- Feststehender Auslauf
- Kristallklarer Laminarstrahl, CASCADE® Strahlregler
- Hebel mit W+K-Kennzeichnung, Einhandbedienhebel/Griff
- Temperaturbegrenzer
- Schmutzfilter,  $\varnothing$  4.0 Steuerpatrone mit keramischen Dichtscheiben zur Wassermengen- und Temperatureinstellung
- Anschluss über flexible Druckschläuche
- HANSA 3S-Installation: System für sichere und schnelle Montage, Armaturenkörper aus entzinkungsbeständigem Messing (DZR)
- Ohne Ablaufgarnitur, Ohne Zugstangenbohrung
- ohne silikonhaltige Fette



## Technische Daten

---

### Technische Eigenschaften

---

DN-Größe (Nennmaß)	<b>DN15</b>
Warmwasserversorgung	<b>max. +70°C</b>
Arbeitsdruck	<b>0,5-5 bar</b>
Anschlussgröße	<b>G3/8</b>
Ausladung	<b>107 mm</b>
Sicherungseinrichtung (EN1717)	<b>AA</b>
Werkstoff	<b>Messing</b>

### Vorschriften

---

EN Standard	<b>EN 817</b>
-------------	---------------

### Zulassungen und Deklarationen

---

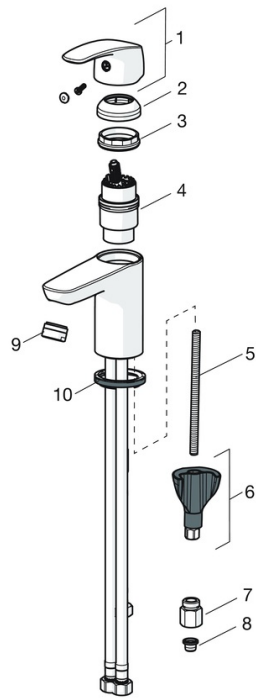
Konformitätserklärung	<b>DoC</b>
EPD	<b>S-P-06391</b>

### Nachhaltigkeit

---

EPD module A1 (kg CO2 eq.)	<b>6,83</b>
EPD module A2 (kg CO2 eq.)	<b>0,33</b>
EPD module A3 (kg CO2 eq.)	<b>0,65</b>
EPD module A1-A3 (kg CO2 eq.)	<b>7,81</b>
EPD module A4 (kg CO2 eq.)	<b>0,22</b>
EPD module C2 (kg CO2 eq.)	<b>0,01</b>
EPD module C3 (kg CO2 eq.)	<b>0,02</b>
EPD module C4 (kg CO2 eq.)	<b>0,06</b>
EPD module D (kg CO2 eq.)	<b>-5,55</b>

## Ersatzteile



### SP45341183

	Name	Art.-Nr.
01	Hebel	59914453
02	Abdeckkappe	59914478
03	Spann-Mutter, M42x1.5, SW 38	59914128
04	Kartusche, Niederdruck, 4.0	59914500
05	Befestigungsschraube, M8x1, L=130	59914474
06	Befestigungssatz	59914475
07	Durchflussbegrenzer, 5 L/min	59914522
08	Schmutzfangsiebe	59914085
09	Luftsprudler, M24x1 A, low pressure	59902692
10	Bodendichtung	59914591