


CL.1 Seitenventil , linksschließend , warm - Platin gebürstet

CL.1

20 000 706 Produktversion ab 09.03.2015

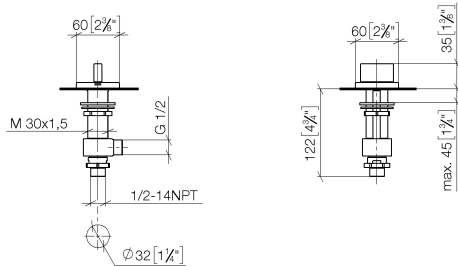
- Bohrungsdurchmesser Seitenventil 32 mm
- Rosette 60 x 60 mm
- mit Warmkennzeichnung



	Platin gebürstet	20 000 706-06
	Chrom	20 000 706-00
	Dark Chrome	20 000 706-19
	Champagne gebürstet (22kt Gold)	20 000 706-46
	Champagne (22kt Gold)	20 000 706-47
	Dark Platinum gebürstet	20 000 706-99

20 000 706 Produktversion ab 09.03.2015

mm [inches]



Durchflussdiagramm



Codes & Standards

ASME A112.18.1	cUPC	DIN 4109	ISO 3822
Scottish Water Byelaws	UK Water Supply Regulations	Ü-Zeichen	



CL.1 Seitenventil , linksschließend , warm - Platin gebürstet

CL.1

20 000 706 Produktversion ab 09.03.2015

Zertifikate

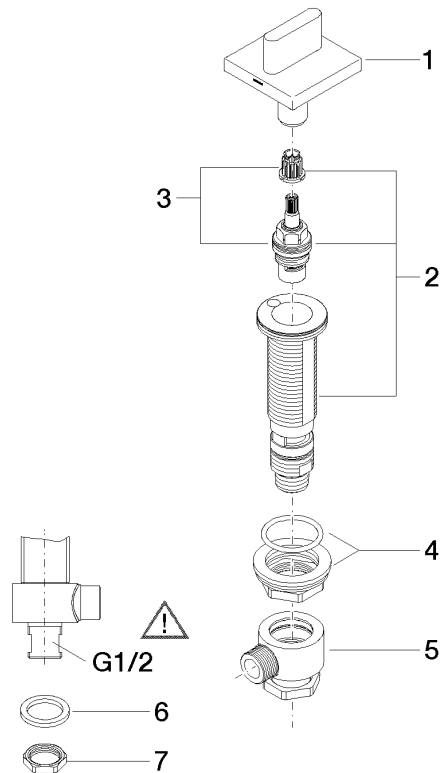
IAPMO_4976

LGA_28

WRAS_2103

20 000 706 Produktversion ab 09.03.2015

Ersatzteile für die
anderen
Oberflächenvarianten
finden Sie hier:
Chrom



Ersatzteilstückliste

Nr.	Artikelnummer	Benennung	Verbaumenge	Lieferzeit
8	09 23 10 012 90	Befestigung Mutter SW 24 1/2" -	1,00	2
6	90 23 30 040 00-06	Verschraubung - Platin gebürstet	1,00	10
2	04 17 11 058 32 90	Seitenteil linksschließend 1/2" -	1,00	2
3	90 90 03 132 00 90	Oberteil , linksschließend verlängert 7mm 1/2" -	1,00	2
4	04 23 10 032 78 90	Befestigung mit Dichtungen M30 x 1,5 -	1,00	2
5	04 17 11 023 10 90	Anschluss Verteiler komplett 1/2" -	1,00	2
1	90 20 70 051 05-06	Griff für Wanne Hot oval pur 60 x 60 x 40 mm - Platin gebürstet	1,00	10
7	09 30 11 059 90	Scheibe -	1,00	2