

## US 73 HE-US 103 HE

### HEISSWASSERPUMPEN

- Trockenlaufsicher
- 30 mm freier Durchgang
- Heißwasser bis 90° C
- Kontrollierbare Ölkammer
- Drehrichtungsunabhängige SiC-Gleitringdichtung
- Austauschbare, längswasserdicht vergossene Leitungseinführung



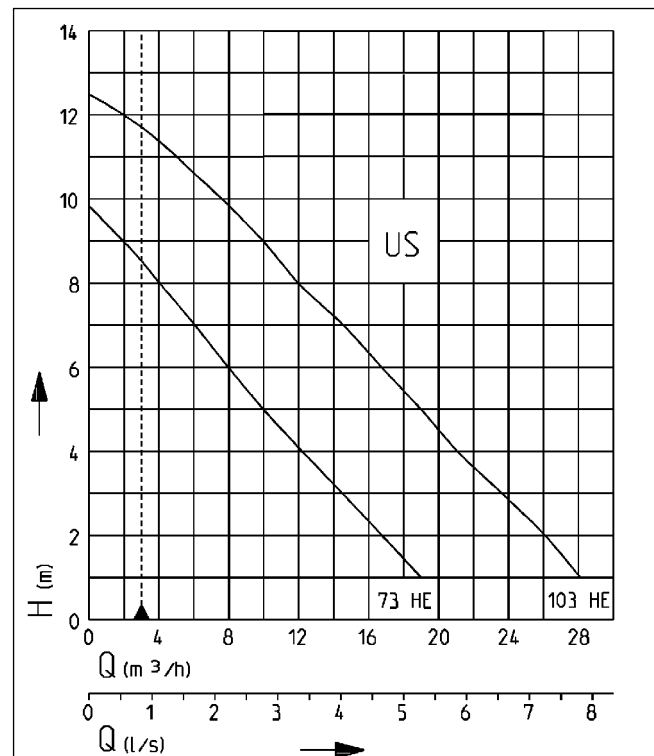
#### BESCHREIBUNG

Die Schmutzwasserpumpen US 73 und 103 HE/HES sind für stark verschmutztes Wasser mit Verunreinigungen bis zu 30 mm Korngröße, ohne Steine, geeignet. Überall dort, wo Schmutzwasser bis 90°C anfällt, können Sie diese Pumpen einsetzen, in Wäschereien oder Gemeinschafts-Waschanlagen, bei gewerblichen Geschirrspülern und Waschmaschinen oder für den Notüberlauf einer Heizungsanlage.

Die Pumpen sind für den stationären und transportablen Einsatz geeignet. Beim Einsatz in tiefen Schächten empfehlen wir ein Gleitrohrsystem, mit dem die Pumpen problemlos zur Wartung oder Sichtkontrolle aus dem Schacht gezogen werden können. Eine kontrollierbare Ölkammer und eine verschleißfeste Spezial-Gleitringdichtung sorgen für eine lange Lebensdauer der Pumpen. Die in den Pumpen fest eingebauten Wicklungsthermostate schützen den Motor vor Überlastung.

In Verbindung mit dem Sammelbehälter Hebefix 100 H besteht eine einbaufertige Lösung zur Förderung von Schmutzwasser bis 80°C.

#### LEISTUNG



Typ	Förderhöhe H [m]	1	2	3	4	5	6	7	8	9	10	12
US 73 HE/HES	Fördermenge Q [m³/h]	19	17	15	12	10	8	6	4	2		
US 103 HE/HES		28	26	23	21	19	17	15	12	10	8	2

Konstruktionsänderungen vorbehalten - Leistungstoleranz nach ISO 9906

Entsprechend EN 12056 muss die Mindestfließgeschwindigkeit in der Druckleitung 0,7 m/s betragen. Diese Vorgabe ist als Einsatzgrenze (gestrichelt) im 0-H-Diagramm eingezeichnet.



# US 73 HE-US 103 HE

## HEISSWASSERPUMPEN

### LIEFERUMFANG

Pumpe nach EN 12050 mit 10 m Leitung und Schukostecker

### MECHANISCHE DATEN

Pumpe	vertikal einstufig	Welle	Edelstahl
Freier Durchgang	30 mm	Laufgrad	Freistromrad, GFK
Lager	Kugellager, fettgeschmiert	Motorgehäuse	Edelstahl
Dichtung motorseitig	2-fach Wellendichtring	Pumpengehäuse	Grauguss
Ölkammer	ja	Überflutbar	ja
Dichtung mediumseitig	SiC Gleitringdichtung	Druckabgang	IG 11/2"
Trockenlaufsicher	ja		

### ELEKTRISCHE DATEN

Spannung	1/N/PE~230 V	Isolierstoffklasse	F
Netzleitung	10m H07RN-F	Wicklungsthermostat	ja
Adern	3G1,0	Motorschutz	integriert
Schutzart	IP 68	Stecker	Schuko

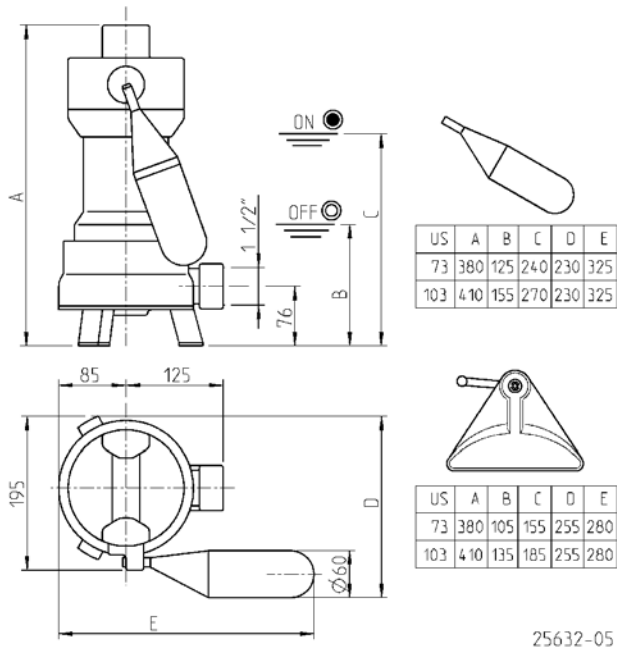
### US 73 HE-US 103 HE

Typ	Art.-Nr.	Motorleistung		Strom	Gewicht
		P1	P2		
<b>ohne Schaltung</b>					
US 73 HE	<b>JP09267</b>	0,83 kW	0,50 kW	3,9 A	12,4 kg
US 103 HE	<b>JP09307</b>	1,37 kW	0,98 kW	6,0 A	14,0 kg
<b>mit Schaltautomatik</b>					
US 73 HES	<b>JP09264</b>	0,83 kW	0,50 kW	3,9 A	12,5 kg
US 103 HES	<b>JP09308</b>	1,37 kW	0,98 kW	6,0 A	14,1 kg

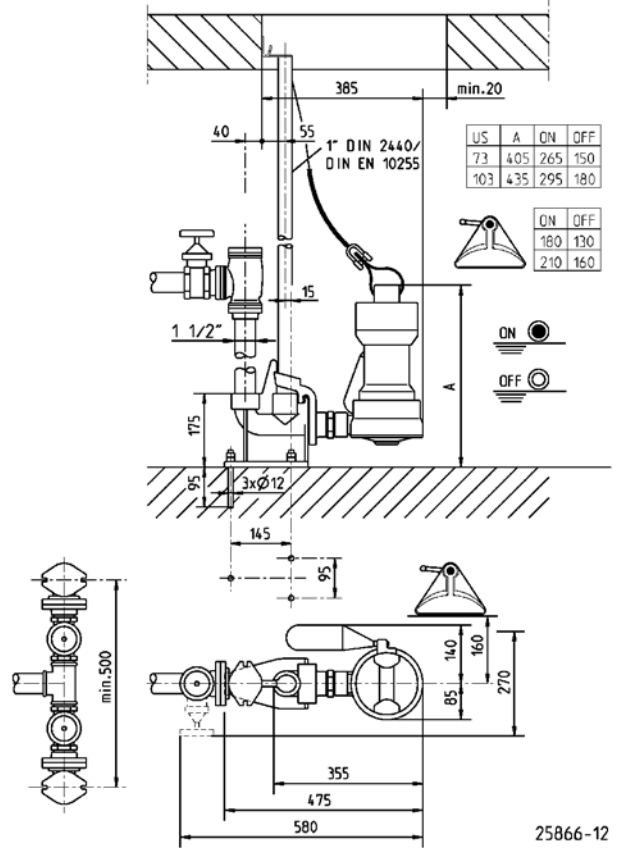
# US 73 HE-US 103 HE

HEISSWASSERPUMPEN

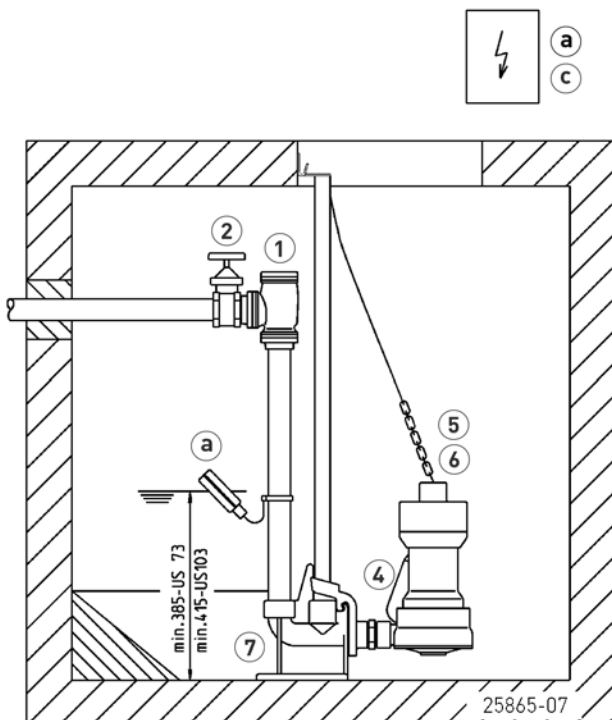
## Hauptmaße und Schalthöhen US 73 + 103 HES (mm)



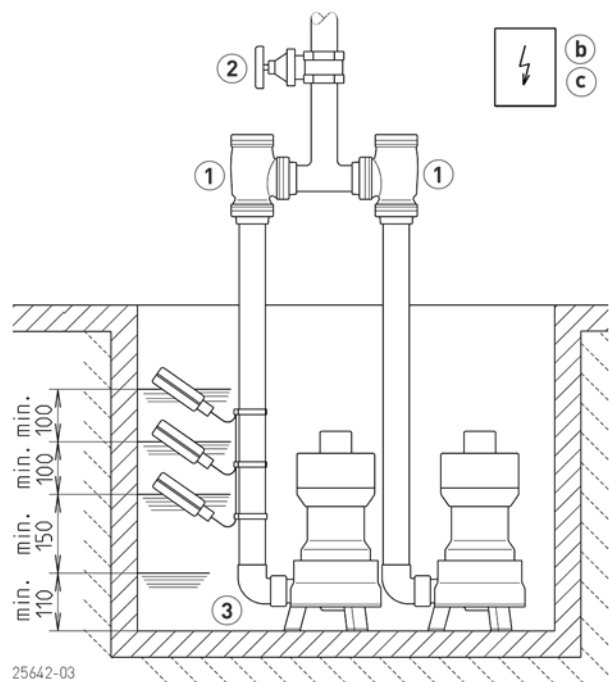
## Hauptmaße/Schalhöhen US 73 + 103 HES mit GR 40 (mm)



## Einbaubeispiel Einzelanlage mit GR



## Einbaubeispiel Doppelanlage



# US 73 HE-US 103 HE

## HEISSWASSERPUMPEN

Einzelanlage US-H mit GR 40: Schacht min. 40x85 cm  
 Einzelanlage US-H ohne GR: Schacht min. 40x40 cm

Doppelanlage US-H mit GR 40: Schacht min. 65x80 cm  
 Doppelanlage US-H ohne GR: Schacht min. 40x80 cm

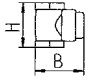
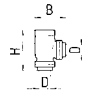
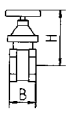
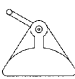

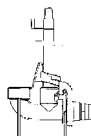
Bei Einsatz unterhalb der Rückstauenebene ist nach EN 12056 das Druckrohr elastisch anzuschließen und mit einer Schleife über die örtlich festgelegte Rückstauenebene zu führen.

Zudem ist der Einbau einer EN 12050-4 geprüften Rückschlagklappe vorgeschrieben. Wir empfehlen zusätzlich eine Alarmanlage für die Überwachung.

Nach EN 12056-4 Abs. 5.1 ist in Anlagen, bei denen die Abwasserableitung nicht unterbrochen werden darf, eine automatische Reservepumpe oder eine Doppelanlage einzubauen.

Steuerung in trockenem Raum montieren.

### ZUBEHÖR MECHANISCH

				Art.-Nr.	
	<b>① Rückschlagklappe</b>	für Heißwasser	1½" (DN 40)	80x85 (HxB)	<b>JP44784</b>
	<b>Kugelrückschlagventil</b>	KE40 EN 12050-4	1½" (DN 40), PN 6	170x125 (HxB)	<b>JP47974</b>
	<b>② Absperrschieber</b>	Messing, 1½" (DN 40), PN 16		125x60 (HxB)	<b>JP44786</b>
	<b>③ Winkel</b>		1½"		<b>JP45953</b>
	<b>④ Sonderschwimmer</b>		für niedrige Schalthöhen		<b>JP44795</b>
	<b>⑤ Kette</b>		geprüft, 2,5 m, 320 kg, 5 Aufhängeglieder (EN 818 mod.) geprüft, 5,0 m, 320 kg, 8 Aufhängeglieder (EN 818 mod.)		<b>JP45901</b> <b>JP45902</b>
	<b>⑥ Trageschleufe</b>		mit Schäkkel		<b>JP45168</b>
	<b>⑦ Gleitrohrsystem</b>		GR 40		<b>JP25592</b>

### ZUBEHÖR ELEKTRISCH

				Art.-Nr.
	<b>a Alarmgeber</b>	AG3 AG10	Tauchscharter, netzabhängig, potentialfreier Kontakt, 3 m Ltg. Tauchscharter, netzabhängig, potentialfreier Kontakt, 9,5 m Ltg.	<b>JP44891</b> <b>JP44892</b>
	<b>Waschmaschinenstopp</b>	AW3 AWO	Tauchscharter, netzabhängig, 3 m Ltg. zur Alarmweiterleitung bei mehreren Waschmaschinen	<b>JP44895</b> <b>JP44899</b>
	<b>b Steuerung für Doppelanlagen</b>	Steuerung HIGHLOGO 2-00 E Steuerung BD 00 E	230 V 230 V, für Pumpen U3-U6, US 62-105, UV3, UV 300, 08/2 ME	<b>JP47996</b> <b>JP45735</b>
	<b>Niveaugeber</b>	Tauchscharterpaket BHmG Gewicht	3 Tauchscharter 9,5 m mit Gewichten, heißwasserbeständig zum Abhängen von Tauchschaltern	<b>JP24769</b> <b>JP44803</b>
	<b>c Akku</b>		9 V, für netzunabhängigen Alarm	<b>JP44850</b>
	<b>d Smart Home</b>		Funktransmitter FTJP für EnOcean-Protokoll	<b>JP47209</b>