

AXOR Montreux

Einhebel-Bidetmischer mit Hebelgriff und Zugstangen-Ablaufgarnitur

Oberfläche: **Brushed Nickel** Artikelnummer: **16526820**



Beschreibung

Merkmale

- besteht aus: Einhebel-Bidetmischer, Ablaufgarnitur
- Ausladung: 110 mm
- Auslaufhöhe: 140 mm
- mit Festauslauf
- Kugelgelenk-Luftsprudler
- Strahlart: Normalstrahl
- Maximale Durchflussmenge bei 3 bar: 5 l/min
- Keramikmischsystem
- Zugstangen-Ablaufgarnitur G 1 ¼
- P-IX 7282/IO

Artikeldetails

Preis exkl. MwSt.

817.00 CHF

Technologie



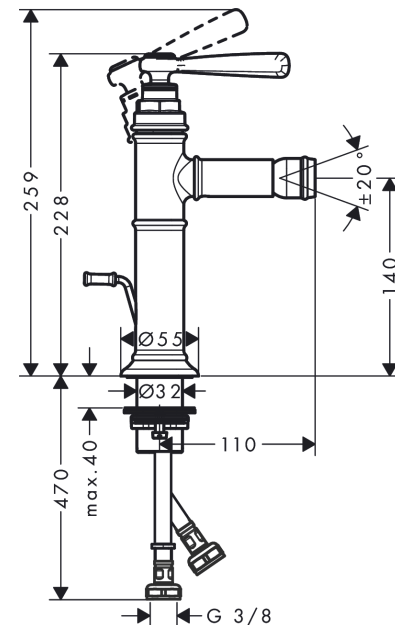
Zertifikate / Nachhaltigkeit



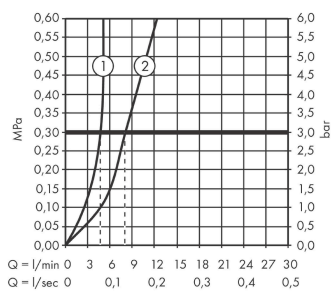
Produktabbildung



Maßzeichnung



Durchflussdiagramm



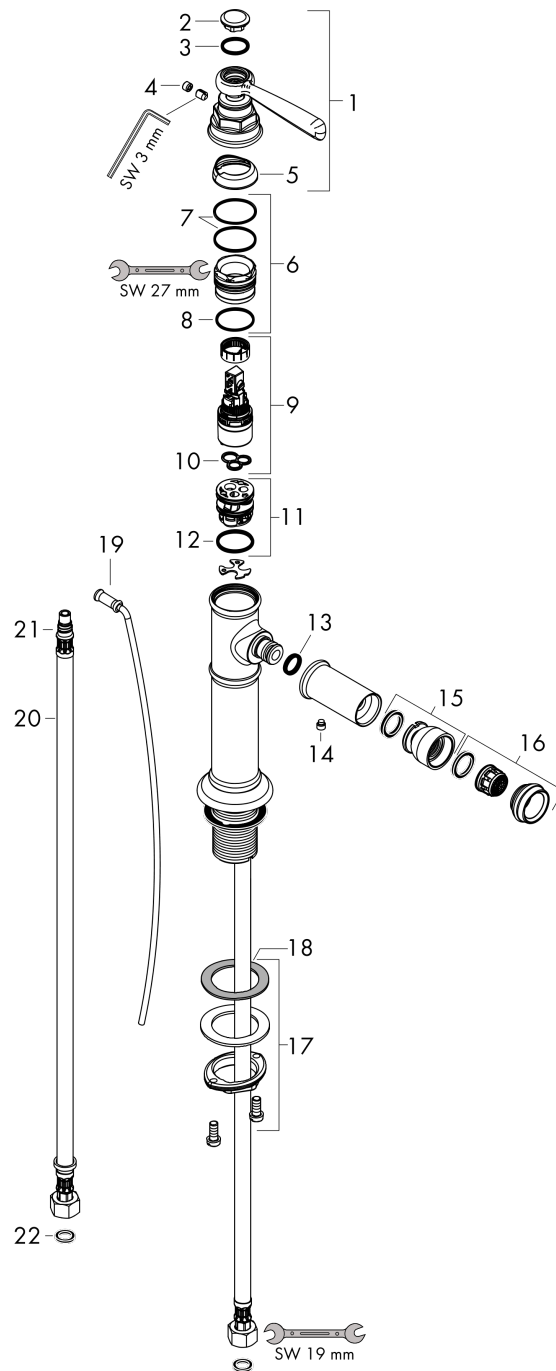
① Mit Durchflussbegrenzer
② Ohne Durchflussbegrenzer

AXOR Montreux
Einhebel-Bidetmischer mit Hebelgriff und Zugstangen-Ablaufgarnitur
 Oberfläche: **Brushed Nickel** Artikelnummer: **16526820**



Explosionszeichnung

Baujahr: >01/17



AXOR Montreux

Einhebel-Bidetmischer mit Hebelgriff und Zugstangen-Ablaufgarnitur

Oberfläche: **Brushed Nickel** Artikelnummer: **16526820**



Ersatzteilliste

Baujahr: >01/17

Pos.	Beschreibung	Artikelnummer	Preis	VE
1	Griff	92973820	128.65 CHF	1
2	Abdeckkappe	92974000	36.95 CHF	1
3	O-Ring 16x2	98133000	3.25 CHF	1
4	Griffstopfen	96338000	3.25 CHF	1
5	Kappe	92625820	45.85 CHF	1
6	Mutter	92689000	23.05 CHF	1
7	O-Ring 27x1,5	92527000	11.90 CHF	1
8	O-Ring 25x1,5	98146000	3.25 CHF	1
9	Kartusche kpl.	97685000	58.70 CHF	1
10	Dichtung	98865000	28.95 CHF	1
11	Adapter für Kartusche	98866000	28.95 CHF	1
12	O-Ring 23x2	98398000	3.25 CHF	1
13	O-Ring 11x2,5	98487000	3.25 CHF	1
14	Madenschraube M6x6	97660000	3.25 CHF	1
15	Kugelgelenk	96050000	36.95 CHF	1
16	Luftsprudler M24x1 (5 l/min)	93008820	88.55 CHF	1
17	Schaftbefestigung kpl. (Ø 34)	95049000	14.25 CHF	1
18	Gleitring	97548000	3.25 CHF	1
19	Zugstange	98730820	45.85 CHF	1
20	Anschlussschlauch 600 mm M8x0,75 G3/8	96556000	23.05 CHF	1
21	O-Ring 7x1,5	98422000	3.25 CHF	1
22	Dichtungsset	95581000	5.40 CHF	1
a	Ablaufventil	94139820	166.45 CHF	1